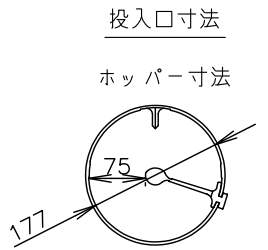
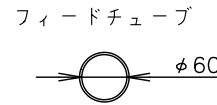


スライス盤(1mm)



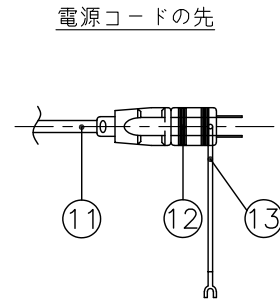
投入口寸法

ホッパー寸法

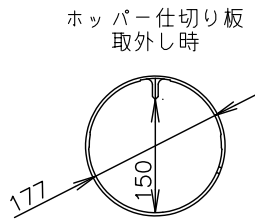


フィードチューブ

φ60

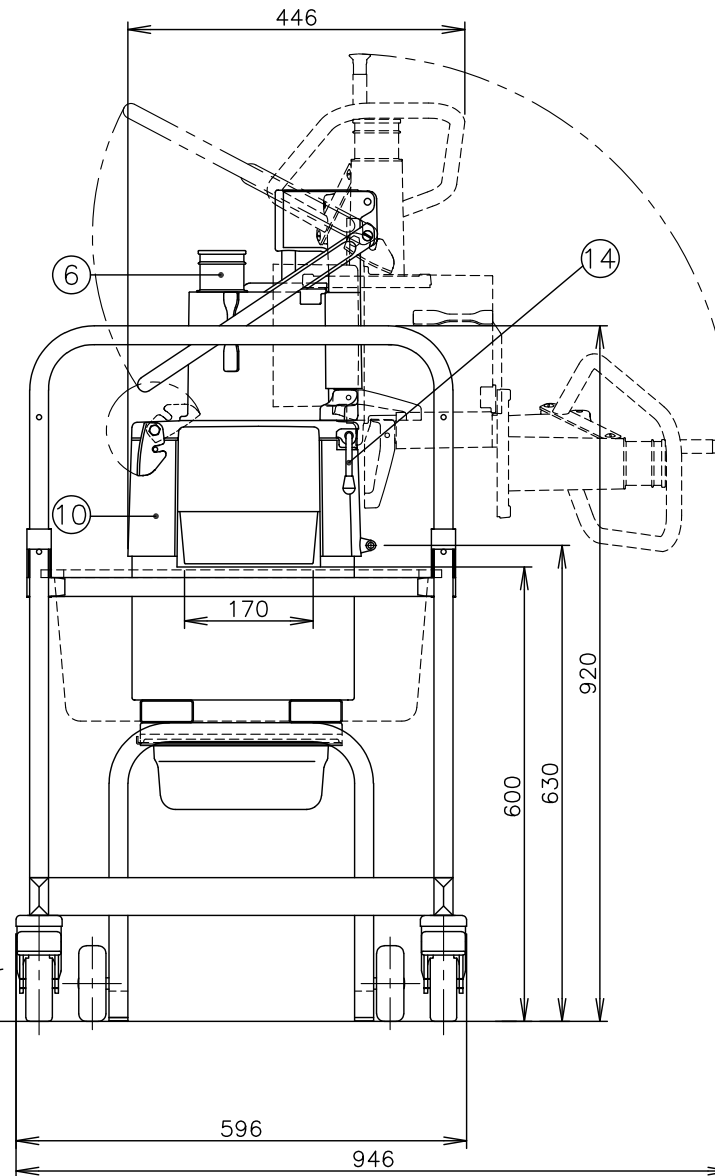
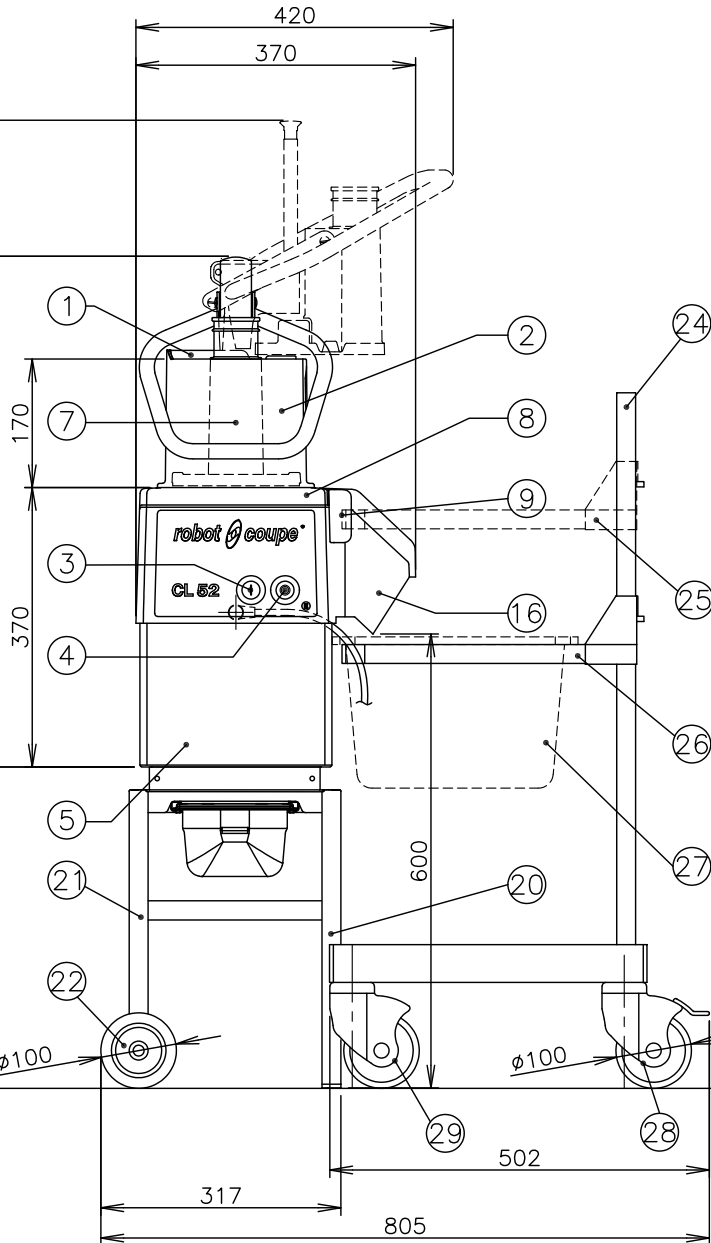
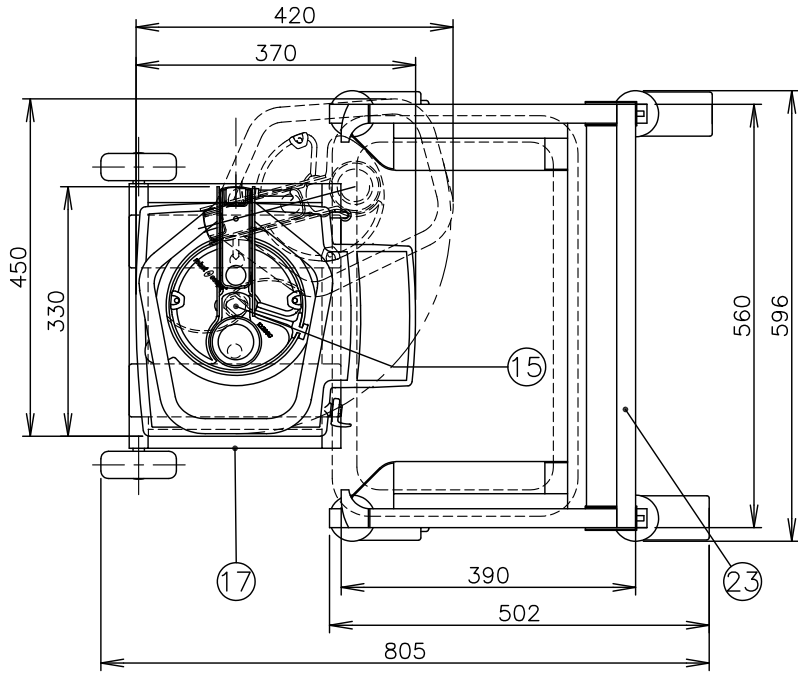


電源コードの先



ホッパー仕切り板取外し時

φ150



※標準付属品：スライス盤(1mm、3mm、5mm)、角千切り盤3×3mm、大根おろし盤、押し棒、容器蓋取付棒、キャベツ芯くりぬぎ工具、専用架台、専用トロリー、ローディングコーン、スパナ(キャベツ芯くりぬぎ工具着脱用)。  
 ※オプション：替刃48種類、専用ラック、ダイシンググリッドクリナー  
 ※本機の電源は、専用の漏電遮断器付サーキットブレーカーもしくは、それと同等の設備のある専用コンセントを使用してください。  
 ※アース工事は必ず行い、確実にアースを接続してください。アースは、保安および動作安定のために必要です。  
 ※本機は、床面が丈夫で平らな場所に水平になるように据え付けてください。  
 ※詳しくは単体の外形寸法図を参照してください。  
 ※右記の仕様は、品質向上のため予告なしに変更されることがありますのでご了承ください。  
 ※図中の尺度は、A3サイズの図面のみ該当します。拡大、縮小した図面は尺度が変わります。

仕様	
会社名	株式会社 エフ・エム・アイ
品名	マルチ野菜スライサー(ロボクーブ)
型式	CL-52E Workstation
外形寸法	[ 架台 ] 幅317・奥行430・高さ395mm [ 可動式トロリー ] 幅502・奥行596・高さ920mm [ CL-52E + 架台 + 可動式トロリー ] 幅805・奥行596・高さ1100mm (使用時最大寸法 奥行946・高さ1280mm)
電源	100V 50/60Hz
電流	9.7A
消費電力	760W
回転数	50Hz: 400r.p.m(無負荷時) 60Hz: 480r.p.m(無負荷時)
安全装置	蓋安全装置・押しプレート安全装置 モーター保護装置
質量	CL-52E設置時 : 29.7Kg (CL-52E本体25.1kg + 4.6kg) 可動式トロリー : 10.2 Kg (トロリー8.9kg + 容器1個 1.3kg)
電源コード	長さ: 1.6m

番号	名称	備考
①	押しプレート	アルミダイキャスト
②	ホッパー	アルミダイキャスト
③	連続調理スイッチ	(緑色)
④	停止スイッチ	(赤色)
⑤	モーターケース	ステンレス
⑥	押し棒	ABS
⑦	フィードチューブ	アルミダイキャスト
⑧	容器蓋	アルミダイキャスト
⑨	ロックハンドル(リードスイッチ付)	アルミダイキャスト
⑩	容器	アルミダイキャスト
⑪	電源コード	長さ1.6m
⑫	プラグアダプター	-
⑬	アース線	-
⑭	容器蓋取付棒	ステンレス
⑮	仕切り板	アルミダイキャスト
⑯	吐出口	-
⑰	架台	-
⑱	スパーサー	2個
⑲	ツールケース	-
⑳	架台固定脚	-
㉑	架台キャスター脚	-
㉒	架台キャスター	2個
㉓	可動式トロリー	ステンレス
㉔	可動式トロリーハンドル	-
㉕	可動棚(上段)	-
㉖	可動棚(中段)	-
㉗	トレイ	1個(別売品)
㉘	可動式トロリーキャスター(ストッパー付き)	2個
㉙	可動式トロリーキャスター	2個