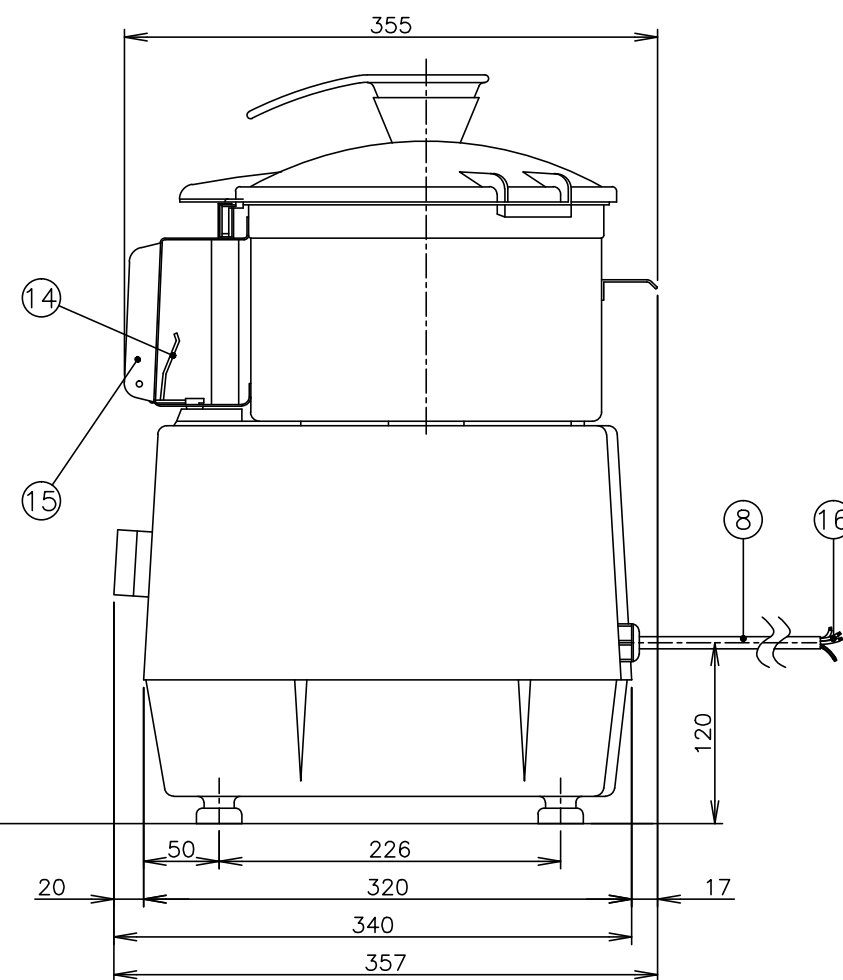
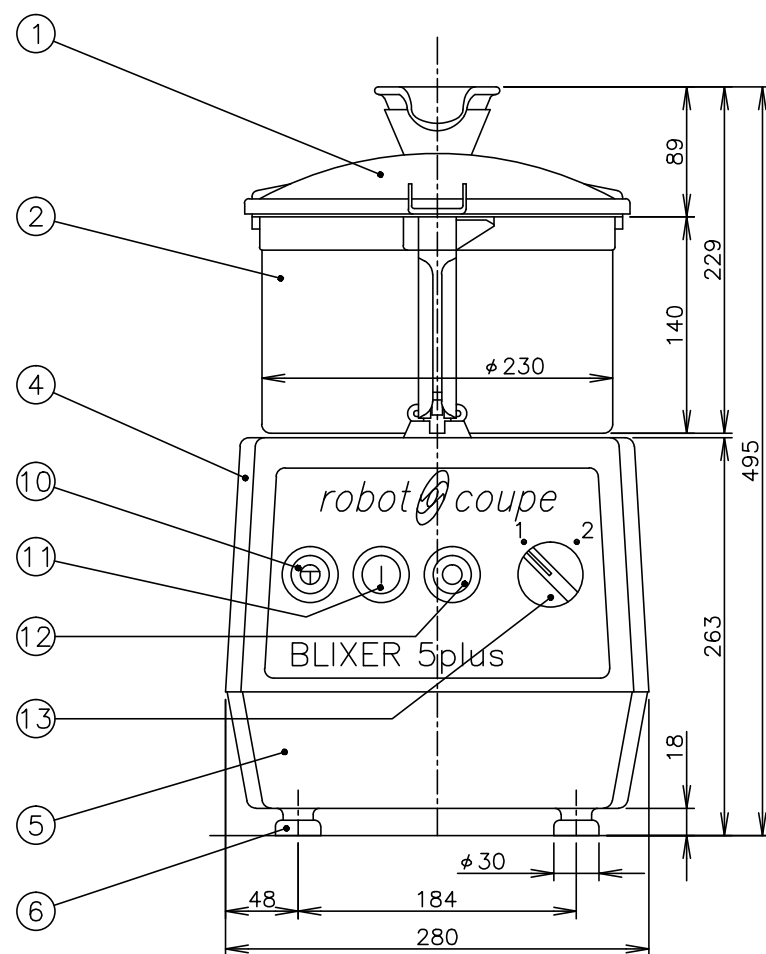


電源コード末端図



仕様	
会社名	株式会社 エフ・エム・アイ
品名	ブレンダー(ロボクーブ)
型式	BLIXER-5Plus
外形寸法	幅280・奥行320・高さ495mm (突起物を含む奥行357mm)
電源	三相200V 50/60Hz
電流	6.5A
消費電力	50Hz 1.8kW/60Hz 2.2kW
回転数	50Hz: 低速1500r.p.m高速3000r.p.m(無負荷時) 60Hz: 低速1800r.p.m高速3600r.p.m(無負荷時)
安全装置	蓋安全装置(ブレーキ装置付)・モーター保護装置
容器容量	5.5L
液体物処理量	3.6L(低速回転時)
質量	21.5kg(本体18.6kg+容器+カップ2.9kg)
電源コード	長さ: 2.5m 4心

番号	名称	備考
①	容器蓋	ポリカーボネイト
②	容器	ステンレス(SUS304) 内径φ230・深さ140mm
③	スクレーパーハンドル	—
④	モーター上部ケース	アルミニウム
⑤	モーター下部ケース	プラスチック(グレー色)
⑥	ゴム脚	NBRφ30(4個)
⑦	ギザ刃カッター	φ225・高さ128mm (ステンレス+ポリアミド)
⑧	電源コード	—
⑨	取手(後部)	—
⑩	パルススイッチ	(黒色)
⑪	連続調理スイッチ	(緑色)
⑫	停止スイッチ	(赤色)
⑬	速度切換スイッチ	—
⑭	ロックレバー	—
⑮	握り取手	—
⑯	アース線	—

※本機の電源は、専用の漏電遮断器付サーキットブレーカーもしくは、それと同等の設備に直接接続してください。
 ※アース工事は必ず行い、確実にアースを接続してください。アースは、保安および動作安定のために必要です。
 ※本機は、床面が丈夫で平らな場所に水平になるように据え付けてください。
 ※電源コードは端末処理のみ(線出し)。
 ※上記の仕様は、品質向上のため予告なしに変更されることがありますのでご了承ください。
 ※図中の尺度は、A3サイズの図面のみ該当します。拡大、縮小した図面は尺度が変わります。