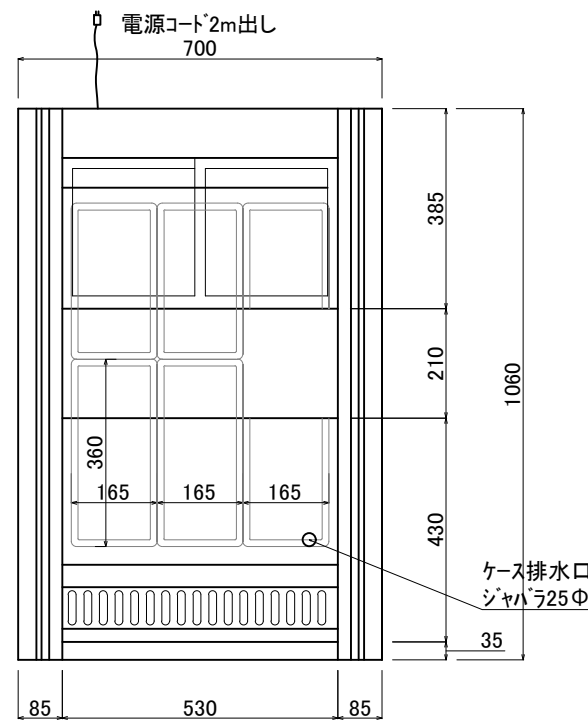
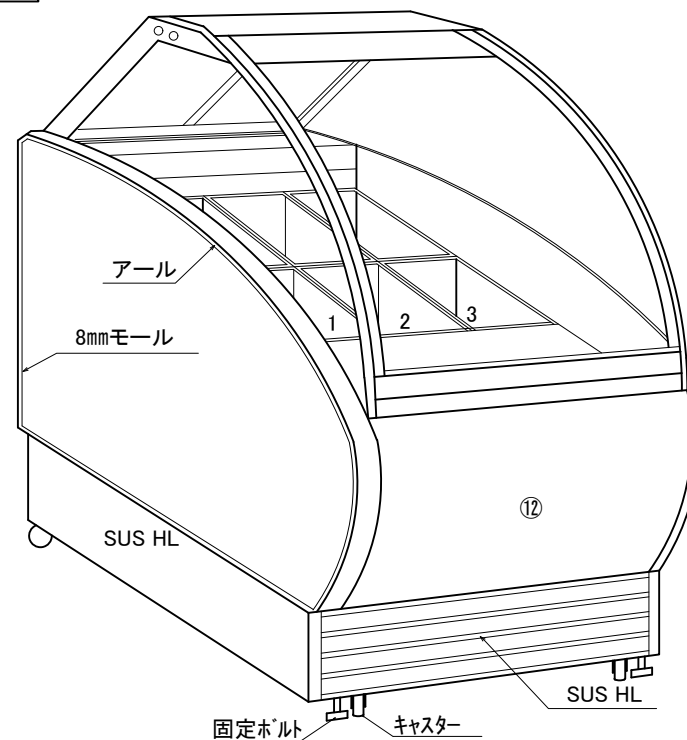


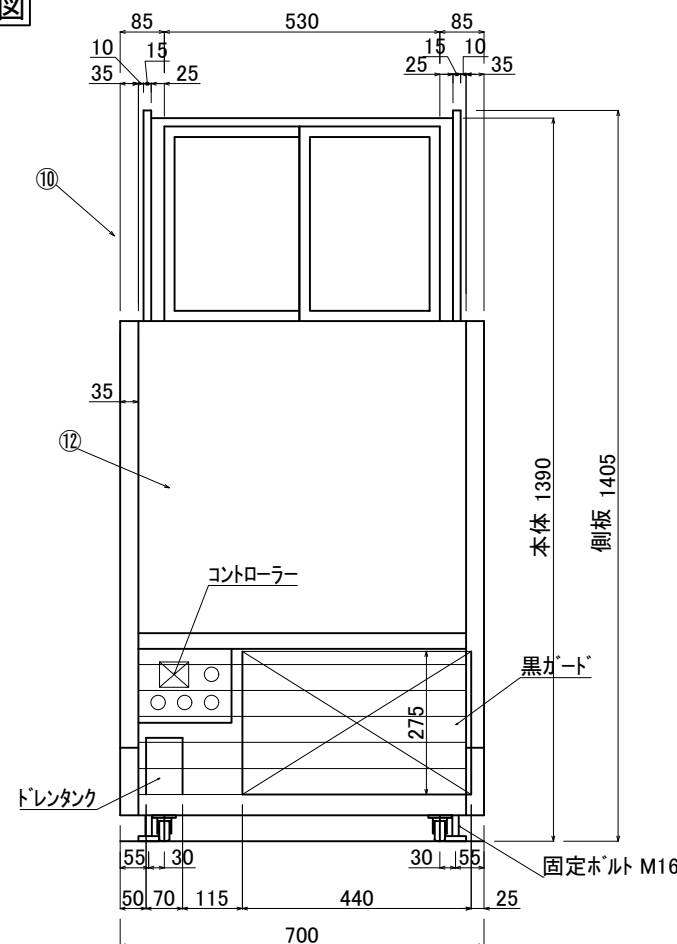
平面図



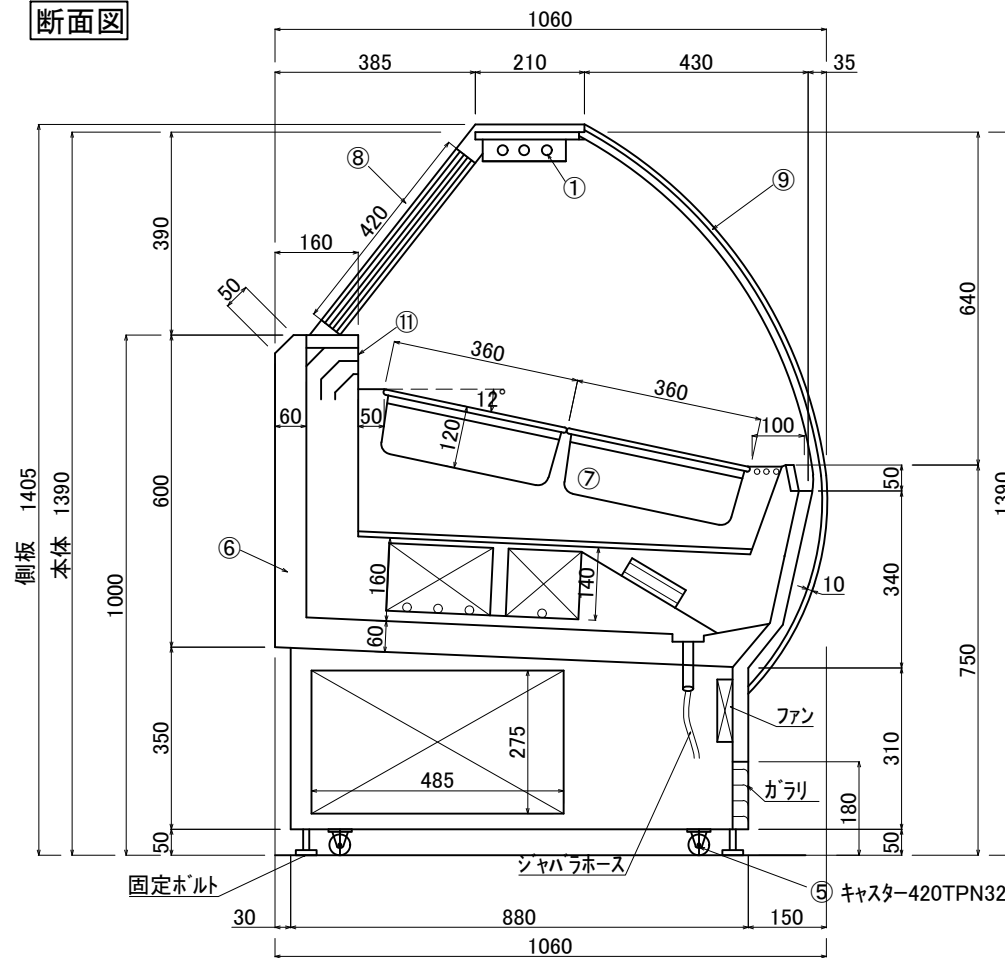
イメージ図



背面図

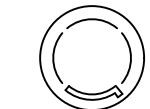


断面図



電気容量		
3φ 200V 入力		
冷凍機	1100W × 1	3.6A × 1
冷却ファン	20W × 2 40W	0.12A × 2 0.24A
排熱ファン	20W × 4 80W	0.12A × 4 0.48A
200V 合計	1220W	4.32A
1φ 200V		
庫内照明	10W × 3 30W	0.1A × 3 0.3A
防露ヒーター	25W × 2 50W	0.25A × 2 0.5A
200V 合計	80W	0.8A

3φ 200V



3P アース 20A
防水形弓掛ゴムキャップ
パナソニック
MH2584

キャパシタ	⑫ 外装	SUS HL
	⑪ 内装	SUS 304 #400
	⑩ 側板	シングルガラス t=15
	⑨ フロントガラス	ペアガラス 5×6×5
冷凍サイクル	⑧ 背面引戸	アクリル 5t ミラーシート貼り
	⑦ ホテルパン	360×165×120 別途
	⑥ 断熱	ウレタン
	⑤ キャスター	420TP-N32 32φ
	④ 結露防止ファン	ロイヤル
	③ 冷凍機	M9A-E08LATA
	呼称出力	3φ 200V 750W
	冷媒	R-404A
	② 冷却器	フィンチューブ
	制御	マイコン
性能	-15°C ~ -20°C	
① 照明	LED	CLED2F-725VN 1本 CLED2F-725VWW 2本
	ファン	ロイヤル
付属品	ドレンタンク	
性能条件	クローズ型(屋内設置) 庫外気温27°C. 湿度60% オープン型(屋内設置) 庫外気温27°C. 湿度70% 周囲、風速0-2m以下無負荷、 直射日光を受けないものです	

寸法 W700×D1060×H1405(6ハット)

客先名

図名

作成 2024.3.23

1/10

作成設計照査御承認

図番 J-06-FMI-0006