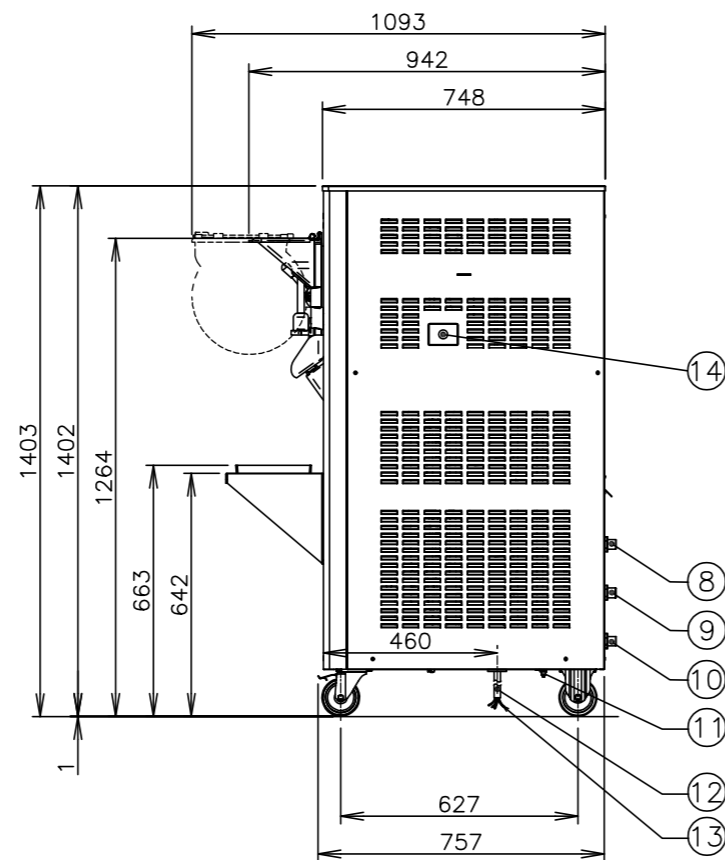
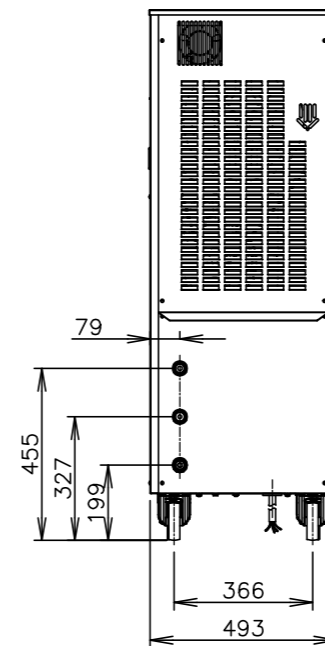


前面



側面



後面

仕様	
会社名	株式会社 エフ・エム・アイ
品名	ジェラートフリーザ
型式	HTF PRO8
外形寸法	幅502・奥行1004・高さ1403mm (突起物を含む奥行1032mm) (扉開時 幅603・奥行1122mm)
電源	三相200V 50/60Hz
電流	27A
消費電力	5.5kW
冷媒	R452A 0.9kg
処理量	5~8kg (デリケートモード: 3~5kg)
冷却水量	300L/h (給水温度20℃、水道圧力0.3MPa時)
質量	270kg
電源コード	2PNCT 6X4芯 3m

番号	名称	備考
①	表示パネル	-
②	操作パネル	-
③	取出しレバー	-
④	取出し口	-
⑤	シャワーホース	-
⑥	棚台	-
⑦	キャスター脚	-
⑧	洗浄水用給水口	G3/4
⑨	給水口	G3/4
⑩	排水口	G3/4
⑪	アース接続部	-
⑫	電源コード	-
⑬	アース線	緑 / 黄
⑭	ドリップ受け	-

配管用付属品	数量	備考
ニップル	3	3/4 × 1/2

- * 機械の周囲は、物や壁面から100mm以上、背面は500mm以上離してください。
- * ドリップ受けを引き出せるように左右どちらか500mm以上離して設置してください。
- * 本機は、床面が丈夫で平らな場所に水平になるように据え付けてください。
- * 本機の電源は、専用の漏電遮断器付サーキットブレーカーもしくは、それと同等の設備のある専用コンセントを使用してください。
- * 電源コードは、末端処理のみ(線出し)。
- * アース工事は必ず行い、確実にアースを接続してください。アースは、保安および動作安定のために必要です。
- * 冷却水は、水道水で水温30℃以下、水圧0.1MPa~0.5MPa(通水時)とします。
- * クーリングタワー水は使用できません。
- * 上記の仕様は、品質向上のため予告なしに変更されることがありますがご了承ください。
- * 図中の尺度は、A3サイズの図面のみ該当します。拡大、縮小した図面は尺度が変わります。