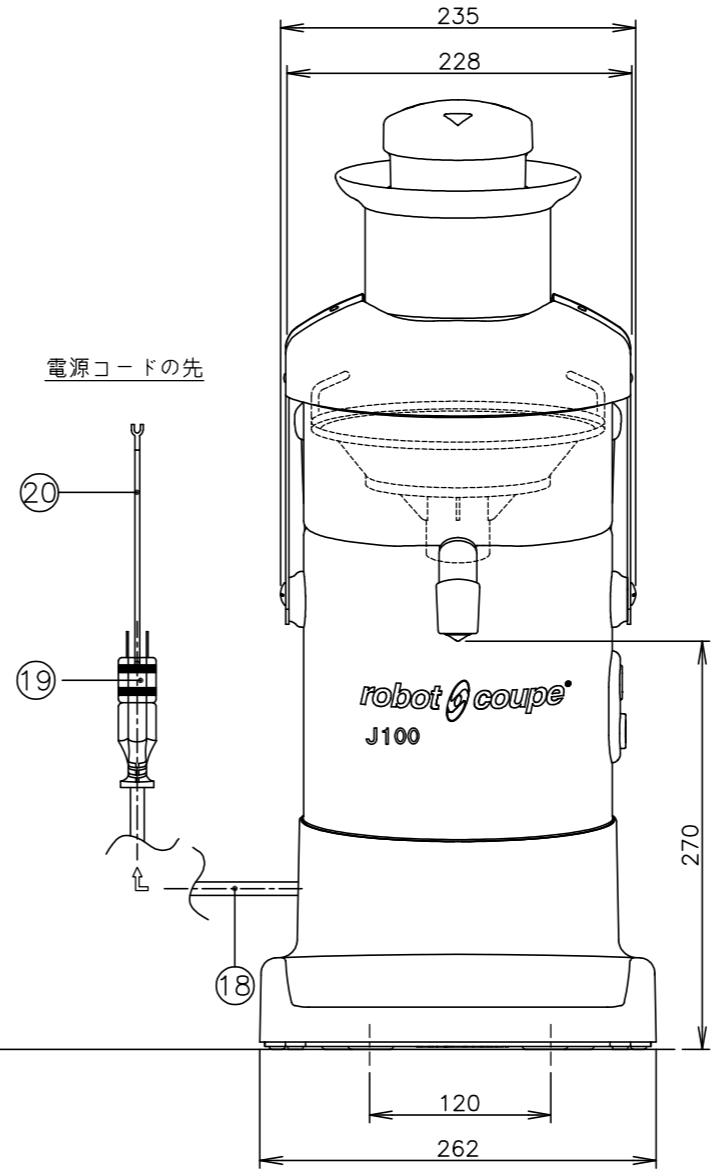
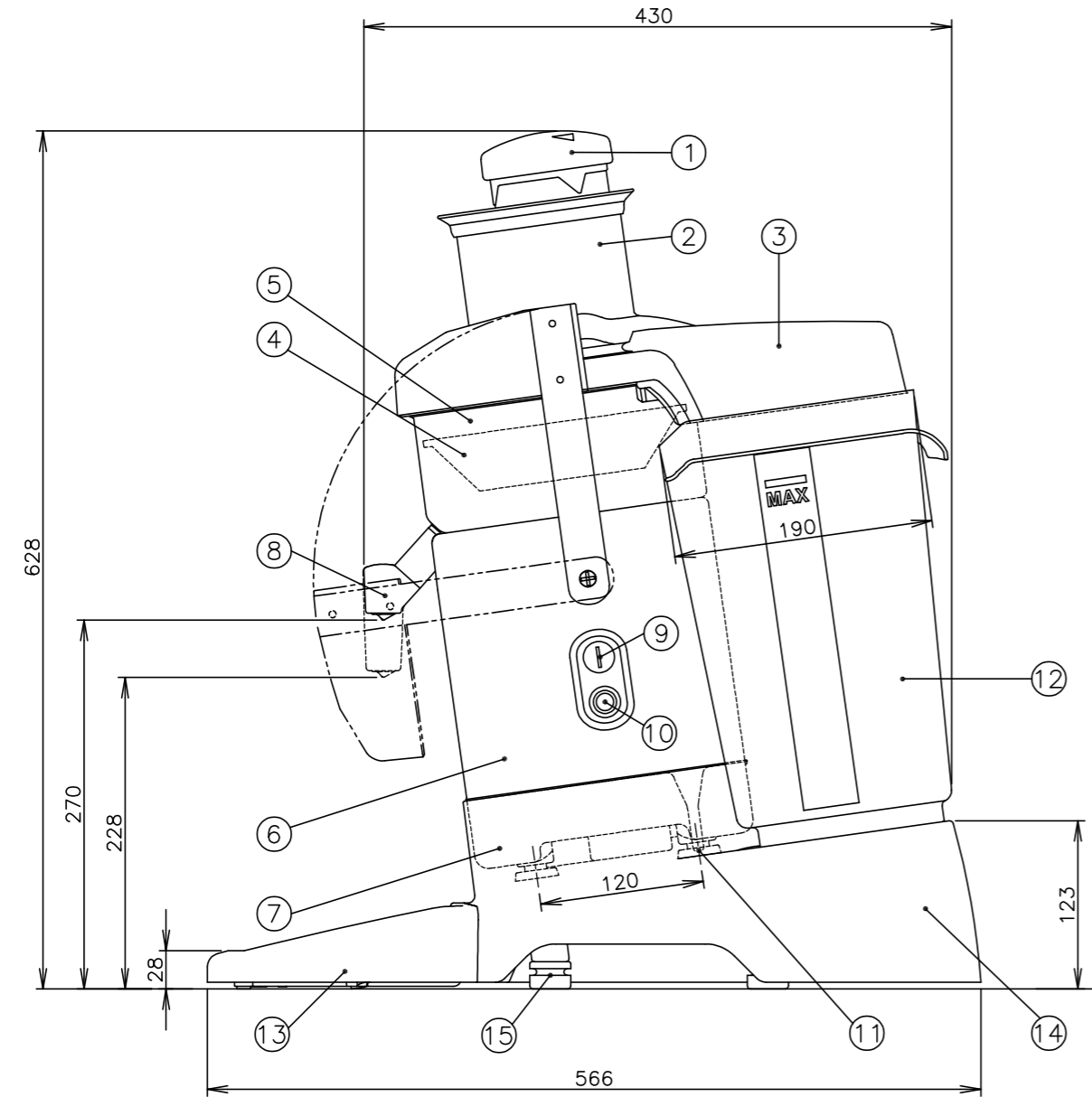


仕 様	
会社名	株式会社 エフ・エム・アイ
品名	ジュースエキストラクター
型式	J-100
外形寸法	幅262・奥行566・高さ628mm
電源	100V 50/60Hz
電流	13.5 A(15分定格)
消費電力	1.0 kW
回転数	50Hz: 3000r.p.m(無負荷時) 60Hz: 3600r.p.m(無負荷時)
果肉容器容量	7.5 L
質量	12.8 kg
電源コード	長さ: 1.5 m



番号	名 称	備 考
①	ガイド	ポリプロピレン
②	投入口	-
③	ボウルカバー	ABS
④	フィルターバスケット	ステンレス、ポリアミド +グラスファイバー
⑤	ジュース収集ボウル	ステンレス
⑥	本体上部	ステンレス
⑦	本体下部	プラスチック
⑧	注ぎ口	SEBS
⑨	連続調理スイッチ	(緑 色)
⑩	停止スイッチ	(赤 色)
⑪	ゴム脚(本体用)	4個
⑫	果肉容器	ポリプロピレン
⑬	受け皿	-
⑭	マシン台	-
⑮	ゴム脚(マシン台用)	4個
⑯	果肉排出チューブ	ポリプロピレン
⑰	ゴムバンド	-
⑱	電源コード	-
⑲	プラグアダプター	-
⑳	アース線	-

※本機の電源は、専用の漏電遮断器付サーキットブレーカーもしくは、それと同等の設備のある専用コンセントを使用してください。

※アース工事は必ず行い、確実にアースを接続してください。アースは、保安および動作安定のために必要です。

※本機は、床面が丈夫で平らな場所に水平になるように据え付けてください。

※上記の仕様は、品質向上のため予告なしに変更されることがありますのでご了承ください。

※図中の尺度は、A3サイズの図面のみに該当します。拡大、縮小した図面は尺度が変わります。

株式会社エフ・エム・アイ	名称	作成日	尺度	品名	型式	機種コード	整理番号
	外形寸法図	'24.03.13	1:5	ジュースエキストラクター	J-100	1631	YYR-47D