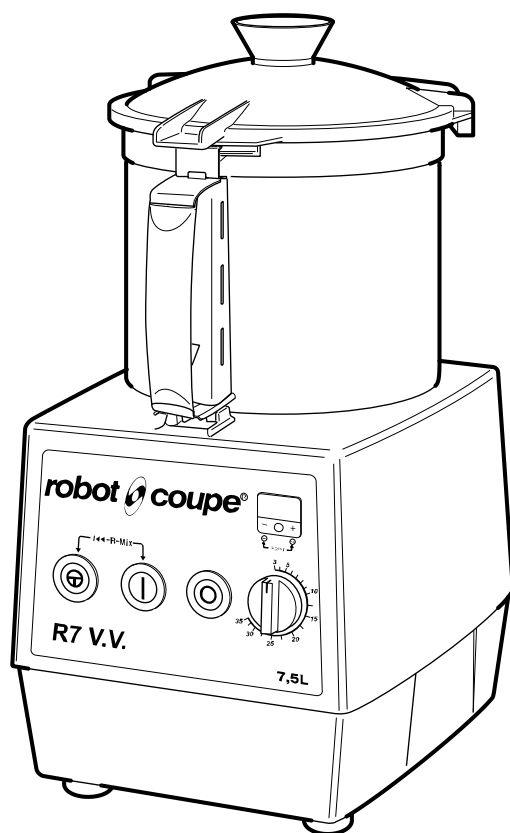


ロボクーブ カッターミキサー

R-7V.V.S (業務用)

robot coupe®

取扱説明書



このたびは、当社のロボクーブ カッターミキサー (R-7V.V.S) をお買い求めいただきまして、まことにありがとうございました。

この商品を安全に正しくご使用いただくために、お使いになる前に、この取扱説明書をよくお読みのうえ安全にお使いください。

お読みになったあとは、いつも大切に保管し、必要なときにお読みください。

もくじ



安全上のご注意.....	1～7
各部の名称.....	8
据付けについて.....	9・10
操作手順.....	11～28
基本的な操作手順.....	11～18
タイマー機能を使って、設定した時間調理をおこなう操作方法.....	19～26
R-Mix機能について.....	27・28
カッターアッセンブリーの分解と組立てかた.....	29～32
カッターアッセンブリーの分解方法.....	29・30
カッターアッセンブリーの組立て方法.....	31・32
カッターの主な特長と用途.....	33
平刃カッターの研ぎかた.....	34
お手入れ.....	35～40
故障の診断と手当.....	41～45
故障かなと思ったら.....	41～43
タイマー表示ディスプレイのエラーコードについて.....	44・45
年に1～2回の点検.....	46
仕様.....	47・48
保証書（別添付）について/消耗部品/補修用性能部品の保有期間.....	49

安全上のご注意

ご使用になる前に、この「安全上のご注意」をよくお読みのうえ正しくお使いください
ここに示した注意事項は、安全に関する重大な内容を記載していますので必ず守ってください




表示と意味は次のようになっています。

注意喚起シンボルとシグナル表示の例

 警告	誤った取り扱いをすると、人が死亡または重傷を負う可能性が想定される内容を示します。
 注意	誤った取り扱いをすると、人が傷害を負ったり、物的損害*の発生が想定される内容を示します。

*物的損害とは、家屋・家財および家畜・ペットにかかわる拡大損害を示します。

図記号の例

 感電注意	△は、注意（警告を含む）を示します。 具体的な注意内容は、△の中や近くに絵や文章で示します。 左図の場合は「感電注意」を示します。
 接触禁止	⊘は、禁止（してはいけないこと）を示します。 具体的な禁止内容は、⊘の中や近くに絵や文章で示します。 左図の場合は「直接手を触れないこと」を示します。
 プラグを抜く	●は、行動の命令（強制）を示します。 具体的な強制内容は、●の中や近くに絵や文章で示します。 左図の場合は「差し込みプラグをコンセントから抜く」を示します。

⚠ 警告



専門業者

据付けは、お買い上げ店または専門業者に依頼すること

ご自分で据付けをされ不備があると、漏電、ショート、感電、火災の原因になります。



アース線接続

アース線を必ず接続すること

アース線はガス管、水道管、避雷針、電話のアース線に接続しないでください。アースが不完全な場合は、感電の原因になります。設備側にアース端子がない場合、電気工事士によるD種接地工事が必要ですので、電気工事店に依頼してください。



専用電源

本機の電源は、専用の漏電遮断器付サーキットブレーカーもしくは、それと同等の設備に直接接続すること

電源コードは途中で接続したり、延長コードの使用、およびタコ足配線をした場合には、感電や発熱、火災の原因になります。



電気工事

電気工事は、「電気設備に関する技術基準」、「内線規定」に従って施工し、必ず専用回路を使用すること

電源回路不良、容量不足や施工不備があると、漏電、ショート、感電、火災の原因になります。



屋外禁止

屋外で使用しないこと

雨水のかかる場所で使用されますと、漏電、ショート、感電の原因になります。



湿気禁止

湿気の多い所や、水などがかかり易い、または流れてくるところに据え付けないこと

本体や電源コードに水がかかると、絶縁低下から漏電、ショート、感電の原因になります。



確認

据え付ける場所が、水などで濡れていないことを確認すること

モーターが高速回転したとき、本体の底部から吸い上げ、モーターの絶縁不良と回転不良の原因になります。また、漏電、ショート、感電の原因になります。



水掛け禁止

本体に直接水をかけないこと

漏電、ショート、感電の原因になります。



禁止

電源コードを傷つけないこと

加工したり、引っ張ったり、たばねたり、また重いものを乗せたり、挟み込んだりすると、電源コードが破損し、感電、ショート、火災の原因になります。

⚠ 警告



禁止

電源コードや電源プラグ(電源プラグ使用の場合)が破損している場合は使用しないこと

そのまま使われますと、ショート、感電、火災の原因になります。



点検清掃

電源プラグを使用している場合は、電源プラグの刃および刃の取付面にほこりが付着していないか定期的に電源プラグを抜いて確認し、刃の根元まで確実に差し込むこと

ほこりが付着した場合や、接続が不完全な場合は、感電、火災の原因になります。



連絡

漏電遮断器または、サーキットブレーカーが『OFF(切)』に作動した場合には、お買上げ店に連絡すること

無理にレバーを『ON(入)』にすると、ショート、感電、火災の原因になります。



接触禁止

機械内部の電気装置や配線にさわらないこと

電気装置や配線に触れると、感電する恐れがあります。



濡手禁止

濡れた手で電源プラグなど(電源プラグ使用の場合)の電気部品に触れたり、本体の各スイッチを操作しないこと

漏電、ショート、感電の原因になります。



専用電源切

異常時は、停止スイッチ「◎」(赤)を押して機械を止め、電源プラグを抜く(電源プラグ使用の場合)か、本機専用ブレーカーを『OFF(切)』にしてすぐにお買上げ店へ連絡すること

異常のまま使用を続けると、ショート、感電、火災の原因になります。



換気

ガス器具などからガスが漏れていたら、本機を使用せずに、窓をあけて換気すること

本機の操作スイッチを押したり、電源プラグを抜いたり(電源プラグ使用の場合)すると、引火爆発し危険です。



接触禁止

平刃カッター(オプションの波刃またはギザ刃カッター)の刃は、鋭利ですから、直接刃の部分に触れないこと

カッターの刃に触れた場合、ケガの原因になります。



置場所

容器より取り外したカッターアッセンブリー、またはカッターは、丈夫な台の上に置くこと

転倒させたり、落としたりした場合、ケガの原因になります。

⚠ 警告



挿入禁止

カッターアッセンブリーの回転中は、投入口から指、箸、スプーンなどを入れないこと

カッターの刃に触れた場合、ケガの原因になります。
カッターの刃や箸、スプーンが破損した場合は、異物混入の原因になります。



禁止

カッターアッセンブリーの回転が完全に止まるまでは、容器蓋を取り外さないこと

カッターの刃に触れた場合、ケガの原因になります。
食材が飛び散り、周囲を汚す原因になります。



専用電源切

容器に食材を入れるときや取り出すときは、停止スイッチ「◎」(赤)を押して機械を止め、電源プラグを抜く(電源プラグ使用の場合)か、本機専用ブレーカーを『OFF(切)』にすること

誤って操作スイッチに触れた場合、カッターアッセンブリーが回転してケガをする恐れがあります。



専用電源切

容器の取り外しの際は、停止スイッチ「◎」(赤)を押して機械を止め、本機専用ブレーカーを『OFF(切)』にすること

誤って操作スイッチに触れた場合、カッターアッセンブリーが回転してケガをする恐れがあります。



カッター外す

容器内の食材の取り出しは、先にカッターアッセンブリーを外してからおこなうこと

カッターの刃に触れた場合、ケガの原因になります。



禁止

カッター取外し固定具が破損して、カッターアッセンブリーを固定できなくなった場合は、使用しないこと

分解や組立ての際に、カッターアッセンブリーが固定できないと、刃に当たりケガの原因になります。
カッター取外し固定具が破損している場合は、新しいカッター取外し固定具をご購入ください。



禁止

モーター軸部に、付いているシャフトシールは、傷を付けないこと

シャフトシールを損傷しますと、容器から調理液や洗浄液が漏れた場合、モーター軸内へ流れ込み、漏電、ショート、感電の原因になります。



禁止

修理技術者以外の人は絶対に分解したり、修理したりしないこと

修理に不備があると、ショート、感電、火災などの原因になります。

⚠ 警告



改造禁止

改造は絶対におこなわないこと

改造をされると、容器からの液漏れや漏電、ショート、感電、火災の原因になります。



専門業者

移設は専門業者か、お買上げ店に連絡すること

電気の配線に不備があると、漏電、ショート、感電、火災の原因になります。



専門業者

廃棄は専門業者か、お買上げ店に依頼すること

放置しますと、子供などがケガをする原因になります。

⚠ 注意



水平据付

丈夫で平らな所に水平になるように据え付けること

据え付ける場所が、ガタついたり、かたむいていたりしますと転倒、落下によるケガなどの原因になります。



禁止

本機の上に重量物や、水を入れた容器を置かないこと

落下してケガをしたり、こぼれた水で電気部品の絶縁が悪くなり、漏電、ショート、感電の原因になります。



禁止

電源プラグを使用の場合、電源プラグを抜くときは、電源コードを持って抜かないこと

必ず電源プラグを持って抜いてください。電源コードを引っ張ると電源プラグ内部でコードが傷つき、ショート、感電、火災の原因になります。



熱器具禁止

熱器具を乗せたり、熱器具を周囲に置いたりしないこと

熱で樹脂の部品が変形したり、破損したりした場合、ケガの原因になります。



容器固定

容器を本体に取付けるときは、「カチッ」と止まるところまで回すこと

容器が本体に固定されていないと、調理中に容器が外れることがあり危険です。

⚠ 注意



指挟まない

容器蓋を取り付けるときは、指を挟まないこと

ケガの原因になります。



可燃物禁止

可燃性のスプレーを近くで使用したり、可燃物を置いたりしないこと

本機の操作スイッチを入れたり、電源プラグを抜いたり(電源プラグ使用の場合)すると、発火の原因になります。



液体低速調理

液体の食材は、必ずダイヤル目盛り「3」～「15」で調理すること

「15」以上で調理しますと、容器と容器蓋の間から食材が漏れて、周囲を濡らす原因になります。



専用電源切

お手入れのときや点検のときは、必ず停止スイッチ「◎」(赤)を押して機械を止め、本機専用ブレーカーを『OFF(切)』にすること

誤って操作スイッチを入れた場合、カッターアッセンブリーが回転してケガの原因になります。
漏電、ショート、感電の原因にもなります。



除菌洗浄

カッターアッセンブリーの各部品、容器、容器蓋、蓋パッキン、モーター軸部など食材が接する部分は使用後、必ず除菌洗浄剤で洗浄、清掃すること

除菌洗浄しないと、付着した食材が腐敗し、雑菌が繁殖して健康障害の原因になります。



分解洗浄

カッターアッセンブリーは、必ず分解して除菌洗浄すること

除菌洗浄しないと、雑菌が繁殖し、健康障害の原因になります。



ネジ部洗浄

お手入れの際、カッターホルダーサポートとホルダーナットのネジ部は、きれいに洗浄すること

ネジ部に付着物があると、調理中にホルダーナットがゆるむことがあります。
ホルダーナットがゆるんだ状態で、カッターアッセンブリーを持った際、部品が外れて落下による、ケガの原因になります。



漬け置き禁止

お手入れのときは、カッターアッセンブリーのカッターを洗浄液の入ったコンテナやシンクなどに、漬けたままにしておかないこと

泡でカッターの刃の部分が見えなくなり、誤って刃の部分に触れると、ケガの原因になります。

⚠ 注意



洗い流す

洗剤を使ったあとは、洗剤成分を十分に洗い流すこと
洗剤成分が残っていると、健康障害の原因になります。



禁止

付属の「FMI除菌洗剤」は、口に入れたり、飲み込んだりしないこと
健康障害の原因になります。



洗剤保管

付属の「FMI除菌洗剤」は、子供の手の届かない所に保管すること
誤って口に入れたり、飲み込まれますと、健康障害の原因になります。



洗剤保管

付属の「FMI除菌洗剤」を取り扱うときは、ゴム手袋を着用すること
素手で取り扱うと、手荒れの原因になります。



入れ過ぎ禁止

調理中にブレードケーシングの上端を超える量の液体を入れないこと
液体がブレードケーシングを超えた場合、モーター軸部より機械の内部に流れ込み、
漏電、ショート、感電の原因になります。



専用電源切

ご使用後は、安全のため停止スイッチ「◎」(赤)を押して機械を止め、本機専用ブ
レーカーを『OFF(切)』にし、電源プラグ使用の場合は、コンセントから電源ブラ
グを抜くこと

電源プラグやコンセント部にほこりが溜まって発熱、発火の原因になります。



動作点検

漏電遮断器は月に1回動作確認すること
漏電遮断器を故障のまま使用すると、漏電のとき動作せず、感電の原因になります。

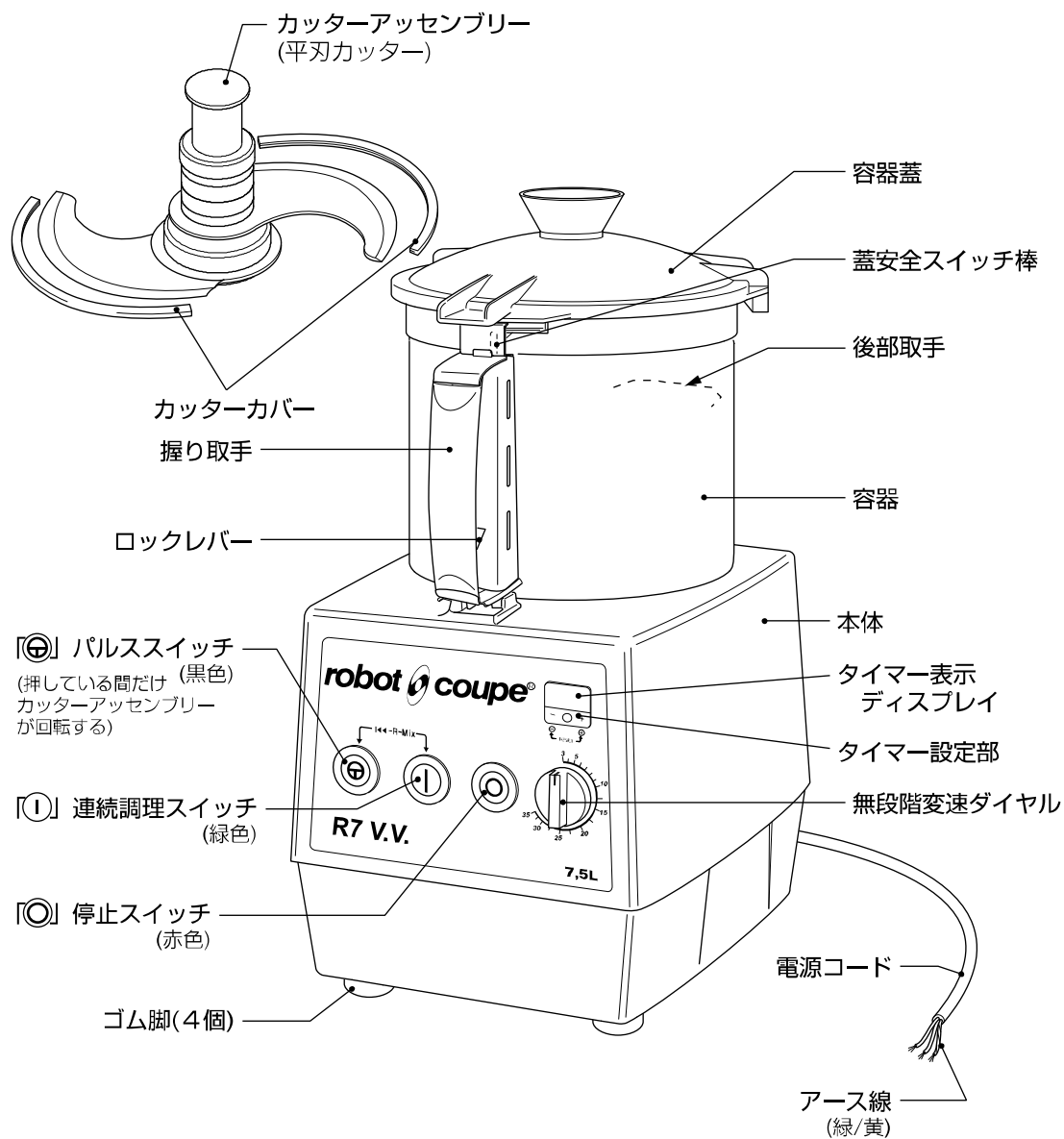


テープ止め

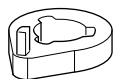
このお使いになっている商品を転売や、譲渡されるときには、新しく所有者となる方
が安全な正しい使いかたを知るために、この取扱説明書を商品本体の目立つ所にテー
プ止めすること

各部の名称

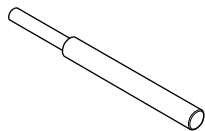
本機は、食材を刻み調理や攪拌調理する機械です。



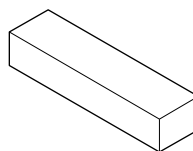
カッター取外し固定具



カッター取外し棒



砥石



FMI除菌洗剤 (90g)



据付けについて

⚠ 警告



本機の電源は、専用の漏電遮断器付サーキットブレーカーもしくは、それと同等の設備に直接接続すること
電源コードは途中で接続したり、延長コードの使用、およびタコ足配線をした場合には、感電や発熱、火災の原因になります。



湿気の多い所や、水などがかかり易い、または流れてくるところに据え付けないこと
本体や電源コードに水がかかると、絶縁低下から漏電、ショート、感電の原因になります。



据え付ける場所が、水などで濡れていないことを確認すること
モーターが高速回転したとき、本体の底部から吸い上げ、モーターの絶縁不良と回転不良の原因になります。また、漏電、ショート、感電の原因になります。



アース線を必ず接続すること
アース線はガス管、水道管、避雷針、電話のアース線に接続しないでください。アースが不完全な場合、感電の原因になります。設備側にアース端子がない場合、電気工事士によるD種接地工事が必要です。電気工事店に依頼してください。

⚠ 注意



丈夫で平らな所に水平になるように据え付けること
据え付ける場所が、ガタついたり、かたむいていたりしますと転倒、落下によるケガなどの原因になります。

作業に支障がないように、十分なスペースを確保してください

操作スイッチが正面にくるように据え付けてください

据え付ける場所が、水などで濡れていないことを確認してください

モーターが高速回転したとき、本体の底部から吸い上げ、モーターの故障の原因になります。

電源コードのアース線を設備側のアース端子に接続してください

アース線は、電源コードより出ている緑色の線です。

本機の電源コードを20A以上の専用漏電遮断器付きサーキットブレーカーもしくは、それと同等の設備に直接接続してください

本機は、パン生地などの負荷の高い食材を攪拌すると電流値が高くなる場合があります。そのため、20A以上の専用漏電遮断器付きサーキットブレーカーが必要です。

本機は、電源設備に電源コードを接続した場合、コードに余裕があるように据え付けてください

電源コードの長さ：1.5m、3心

操作手順

お願い

本機は、食材の刻みや攪拌調理する機械です。
食材の刻みや攪拌調理以外には使用しないでください。

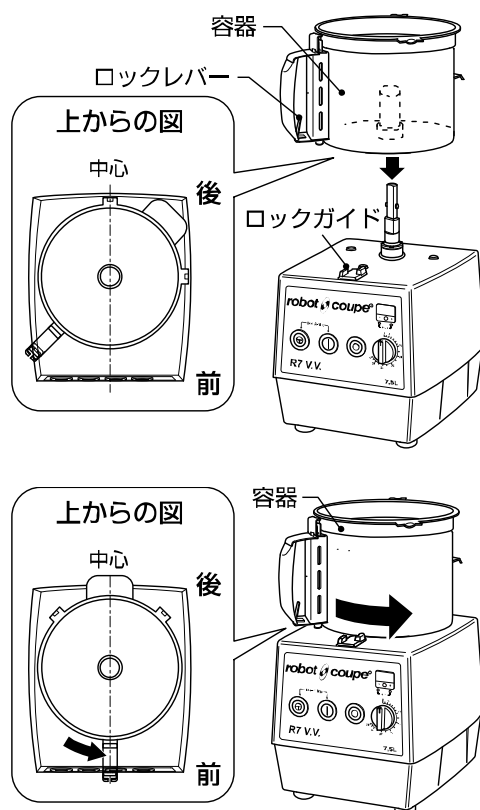
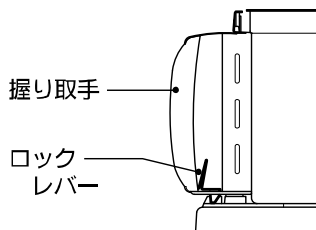
基本的な操作手順

1. 調理を始める前に「お手入れ」（35ページ）を参照して、容器、容器蓋、蓋パッキン、カッターアッセンブリーの各部品をきれいに洗浄してください

2. 容器を本体に取り付けてください

容器の握り取手のある方を手前にし、中心より約45°左に向けて、本体に取り付けてください。

容器の握り取手を持ち、反時計方向に「カチッ」と止まるところまで回してください。
ロックレバーがロックガイドにはまり込み、容器が本体に固定されます。
容器が本体に正しく固定されているか、握り取手を持ち、左右に少し動かして確認してください。




⚠ 注意

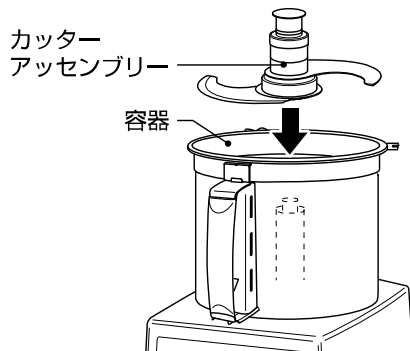


容器を本体に取付けるときは、「カチッ」と止まるところまで回すこと
容器が本体に固定されていないと、調理中に容器が外れることがあり危険です。

3. カッターアッセンブリーを取り付けてください

警告

 カッターアッセンブリーの刃は、鋭利です。直接刃の部分に触れないこと。カッターの刃に触れた場合、ケガの原因になります。



カッターアッセンブリーをモーター軸に差し込み、「コトン」と落ち込む位置まで左右いずれかに回してください。

4. 調理する食材を容器内に入れてください

お願い

容器に食材を入れるときは、必ず先にカッターアッセンブリーを取り付けてください。

先に食材を入れてしまいますと、カッターアッセンブリーが入らなくなることがあります。

調理する食材は、基本的に包丁で切ることができる堅さのものをご使用ください。

少し堅めの食材は、30mm角程度までの大きさに切ってください。

1 回に調理できる量は、調理する食材により異なりますが、目安として容器の $1/3 \sim 2/3$ の範囲内の量を入れてください。

液体物を調理するときは、2.5L 以内で調理してください。

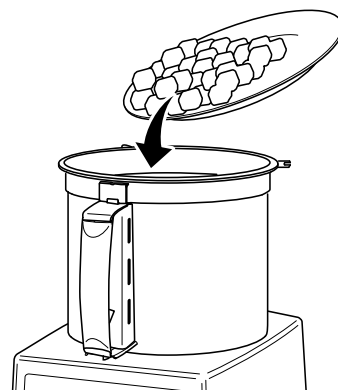
2.5L を超える量の液体物を入れますと、調理中に容器蓋部分から食材が漏れ出る恐れがあります。

液体物を調理するときは、必ず低速（無段階変速ダイヤルのダイヤル目盛り「3」～「15」）で調理をおこなってください。

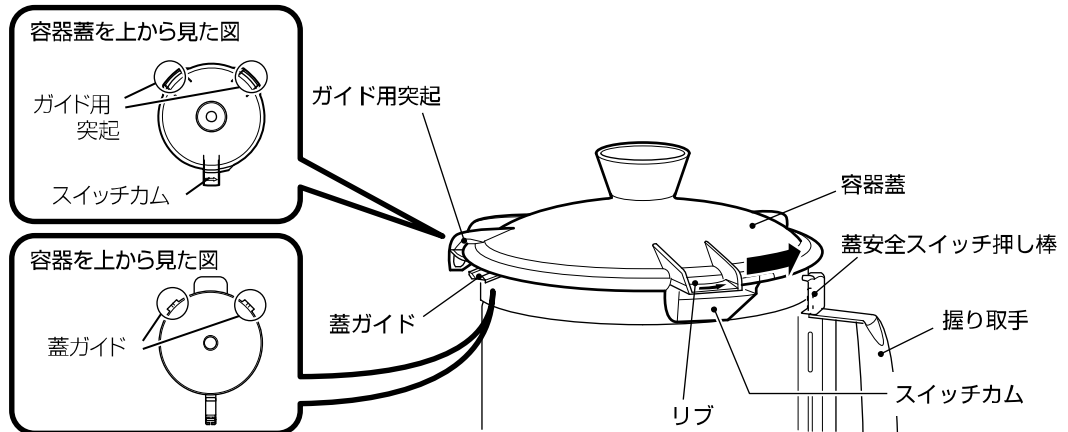
「15」以上で調理しますと、容器蓋部分から食材が漏れ出る恐れがあります。

調理する食材は 85°C 以下のものをご使用ください。調理中に 85°C を超える食材は調理しないでください。

容器蓋と蓋パッキン、カッターアッセンブリーの樹脂部分は、 85°C を超える食材を調理すると変形したり、変色する恐れがあります。



5. 容器蓋を容器に取り付けてください



容器蓋のリブを手前にして、中心よりやや左に向くようにして容器に乗せてください。

容器蓋を軽く押さえながら、リブが握り取手の位置にくるまで、反時計方向にしっかり回してください。

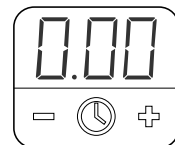
容器蓋のスイッチカムが、蓋安全スイッチ押し棒を押し下げて締まり、調理スタンバイモードになります。

同時に、容器の縁にある3箇所の蓋ガイド（前、右、左）が、蓋のガイド用突起にはまります。

※ 容器蓋が容器に正しくセットされていないと、調理スイッチを押しても機械は、調理をおこないません。

6. 本機専用ブレーカーを『ON(入)』にしてください

タイマー表示ディスプレイに「COC」が表示された後、「0.00」が表示されます。



お願い

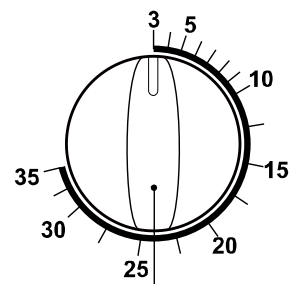
調理スタンバイモードの状態では、3分40秒～4分程度何も操作をしないと、タイマー表示ディスプレイが消灯し、約9分経過すると本機は「OFF(切)」の状態になります。

調理スタンバイモードに戻るには、連続調理スイッチ「①」(緑)を押してください。

7. 速度設定をしてください

無段階変速ダイヤルを、調理に合った速度の位置まで回してください。

ダイヤル目盛は「3」の位置で300rpm、「35」の位置で3,500rpmまで無段階に変速します。(途中の目盛は、目安の速度となっています。)



無段階変速ダイヤル

⚠ 注意



液体の食材は、必ずダイヤル目盛り「3」～「15」で調理すること
「15」以上で調理しますと、容器と容器蓋の間から食材が漏れて、周囲を濡らす原因になります。

お願い

調理の途中では速度を変えないでください。

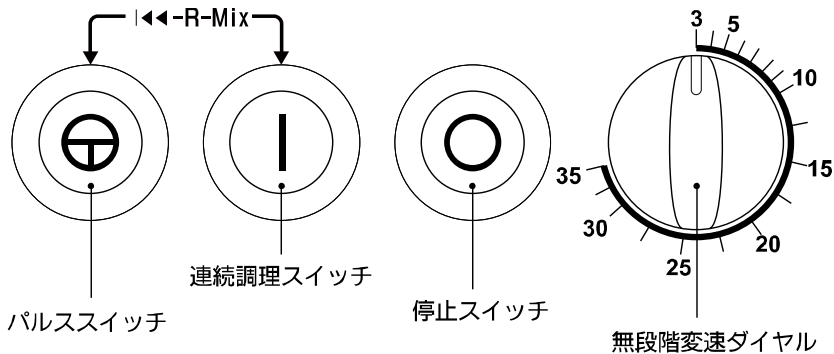
調理の途中に、低速から高速へ変速をさせると、負荷の状態が変わります。

回転の速度が上がるに伴い、モーターへの負荷が増加するためです。

モーターが停止した場合は、停止スイッチ「◎」(赤)を押して、ダイヤルを元の速度設定位置に戻してください。

モーターの温度が冷めるまで待ってから、再び調理を始めてください。

8. 操作スイッチを押して調理をおこなってください

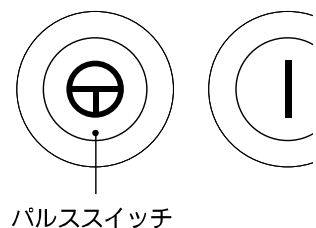


操作スイッチ	動作
パルススイッチ「◎」(黒)	押している間だけカッターが回転します。
連続調理スイッチ「①」(緑)	カッターが連続回転します。
停止スイッチ「◎」(赤)	カッターアッセンブリの回転が止まります。

最初にパルススイッチ「◎」(黒)を数回押して、食材を少し刻んでください。

パルススイッチ「◎」(黒)で食材を少し刻んでから連続調理スイッチ「①」(緑)で調理をおこなってください。

調理ムラを抑えることができます。



お願い

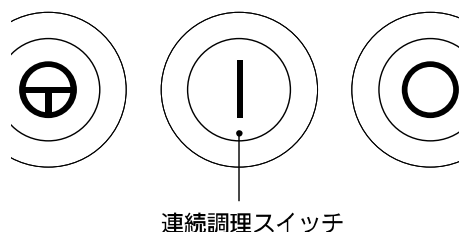
パルススイッチ「Ⓢ」(黒)は、食材の刻みおよび調理はじめのかき混ぜ攪拌に使用し、調理終了後には使用しないでください。

調理した食材は粘度が増しています。

その状態でパルススイッチ「Ⓢ」(黒)を使用すると、モーターに異常な負荷がかかり、ブレーカーが『OFF(切)』になる原因になります。

連続調理スイッチ「①」(緑)を押して調理をおこなってください。

タイマー表示ディスプレイの値(時間)がカウントされます。



容器蓋は、透明になっていますので、調理の仕上がり状態を見ながら食材の量や調理時間の調整をおこなってください。

お願い

連続調理スイッチ「①」(緑)から、パルススイッチ「Ⓢ」(黒)に切替える場合は、連続調理スイッチ「①」(緑) → 停止スイッチ「ⓐ」(赤) → パルススイッチ「Ⓢ」(黒)の順番でおこなってください。

連続調理スイッチ「①」(緑)から、直接パルススイッチ「Ⓢ」(黒)には絶対に切替えないでください。

モーターに大きな負荷がかかり、故障の原因になります。

調理中、異常音や振動が大きいときは、食材の量が多いことが考えられますので、食材の量を減らしてください。

異常音や振動が大きいまま調理を続けると、モーターの負荷が大きく、機械の故障の原因になります。

粘度の高い食材は、容器の1/3以下の量に抑えて、20秒以内に調理してください。

調理時間が長いと、故障の原因になります。

本機の定格時間は9分です。1回の運転は、長くても9分以内にしてください。

9分間調理をおこなった場合は、機械を止めて10分間休ませてください。

メモ

長時間調理をおこなおうとしても約9分経過すると機械は停止し、タイマー表示ディスプレイの表示も止まりますが、連続で調理をおこなうと、タイマー表示ディスプレイの表示は引き続きカウントされます。

表示を「0.00」に戻すには「-」スイッチと「+」スイッチを同時に押すか、停止スイッチ「◎」(赤)を約2秒間長押ししてください。

タイマー表示ディスプレイの表示のカウントは「9.59」を超えると「0.00」に切替わり「ピーッ」とアラーム音が鳴りますが、引き続き調理とカウントはおこなわれます。

タイマー表示ディスプレイの表示は消灯（無効化）させることができます。

先に停止スイッチ「◎」(赤)を押しながら、連続調理スイッチ「①」(緑)を約4秒間長押しすると、ディスプレイの表示は消灯します。

ディスプレイの表示が消灯の状態でも、調理が約9分経過すると機械は停止します。

ディスプレイの表示が消灯の状態の場合、カウントが「9.59」を超えると「0.00」に切替わりときの「ピーッ」というアラーム音は鳴りません。

ディスプレイを表示に戻す場合は、再度、先に停止スイッチ「◎」(赤)を押しながら、連続調理スイッチ「①」(緑)を約4秒間長押ししてください。

本機にはタイマー機能があります。

タイマー機能で時間を設定すると、設定した時間、調理をおこないます。


調理時間がある程度決まっている調理は、タイマー機能を使うことで、調理時間を計りながら停止スイッチ「◎」(赤)を押すといった作業が不用になります。

「タイマー機能を使って、設定した時間調理をおこなう操作手順」(19ページ)を参照してください。

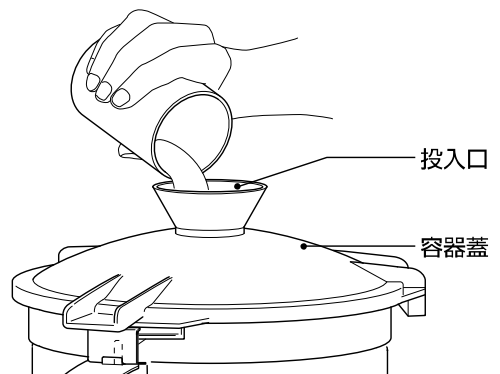
調理中、調味料などを投入する場合

容器蓋中央の開口部は、投入口になっています。
必要に応じて、追加食材や調味料を投入してください。

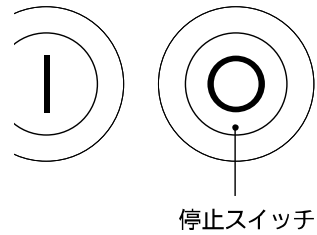
⚠ 警告



カッターアッセンブリの回転中は、投入口から指、箸、スプーンなどを入れないこと
カッターアッセンブリの刃に触れた場合、ケガの原因になります。
カッターアッセンブリや箸、スプーンが破損した場合は、異物混入の原因になります。



9. 調理が終わりましたら、停止スイッチ「◎」(赤)を押して機械を止め、本機専用ブレーカーを『OFF(切)』にしてください



警告

! 容器に材料を入れるときや取り出すときは、停止スイッチ「◎」(赤)を押して機械を止め、電源プラグを抜く(電源プラグ使用の場合)か、本機専用ブレーカーを『OFF(切)』にすること
誤って操作スイッチに触れた場合、カッターアッセンブリが回転してケガをすることがあります。

お願い

機械を止めるときは、必ず停止スイッチ「◎」(赤)を押して機械を止めてください。
運転中に容器蓋を開けて運転を止める使いかたをしますと、故障の原因になります。

メモ

機械を止めるとタイマー表示ディスプレイの表示も止まります。
連続で調理をおこなうと、タイマー表示ディスプレイの表示は引き続きカウントを開始します。
表示を「0.00」に戻すには「-」スイッチと「+」スイッチを同時に押すか、停止スイッチ「◎」(赤)を約2秒間長押ししてください。

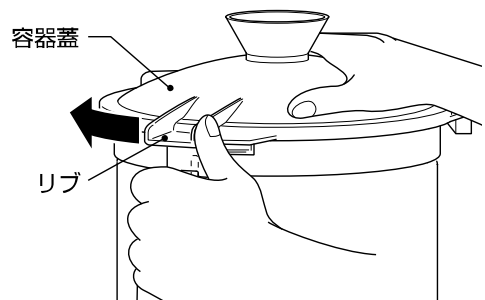
10. 容器蓋を取り外してください

警告

⊘ カッターアッセンブリの回転が完全に止まるまでは、容器蓋を取り外さないこと
カッターアッセンブリに触れた場合、ケガの原因になります。
材料が飛び散り、周囲を汚す原因になります。

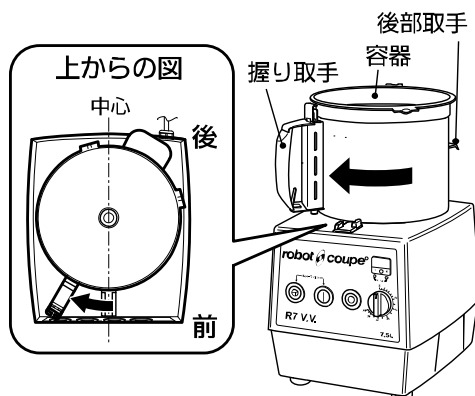
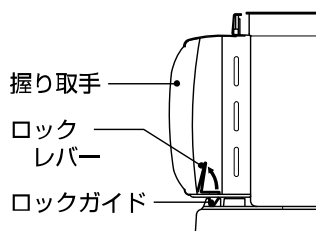
容器蓋は、時計方向に少し回して取り外してください。

容器蓋がかたくて動かない場合は、左手で容器の取手をつかんで、親指を容器蓋のリブにかけ、右手で容器蓋をつかんでください。
左手の親指を押し出すようにして、右手を時計方向に回してください。



11. 容器を取り外してください

容器の握り取手のロックレバーを指で一緒に握り、ロックレバーがロックガイドから外れた状態にして、時計方向に約45°回してください。



カッターアッセンブリーを付けたまま容器の両方の取手（握り取手と後部取手）を持って、真っ直ぐ上に持ち上げ、本体から容器を取り外してください。

12. 容器からカッターアッセンブリーを取り出し、食材を他の容器に取り出してください

警告



容器内の食材の取り出しは、先にカッターアッセンブリーを外してからおこなうこと
カッターアッセンブリーの刃に触れた場合、ケガの原因になります。

13. 使用後は、本機のお手入れをしてください

「お手入れ」（35ページ）参照

タイマー機能を使って、設定した時間調理をおこなう操作手順

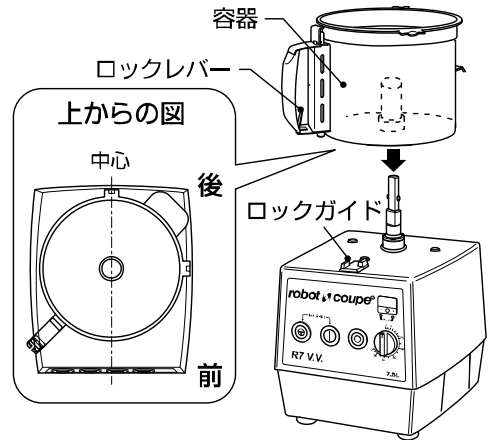
タイマー機能で時間を設定すると、設定した時間、調理をおこないます。

調理時間がある程度決まっている調理は、タイマー機能を使うことで、調理時間を計りながら停止スイッチ「◎」(赤)を押すといった作業が不用になります。

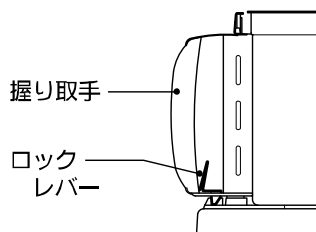
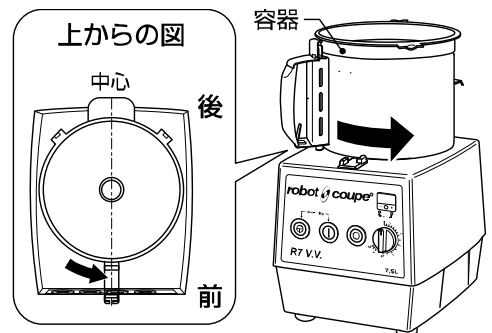
1. 調理を始める前に「お手入れ」(35ページ)を参照して、容器、容器蓋、蓋パッキン、カッターアッセンブリーをきれいに洗浄してください

2. 容器を本体に取り付けてください

容器の握り取手のある方を手前にし、中心より約45°左に向けて、本体に取り付けてください。



容器の握り取手を持ち、反時計方向に「カチッ」と止まるまで回してください。ロックレバーがロックガイドにはまり込み、容器が本体に固定されます。容器が本体に正しく固定されているか、握り取手を持ち、左右に少し動かして確認してください。




⚠ 注意

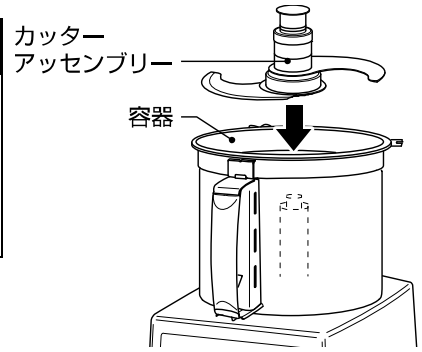


容器を本体に取付けるときは、「カチッ」と止まるまで回すこと
容器が本体に固定されていないと、調理中に容器が外れることがあり危険です。

3. カッターアッセンブリーを取り付けてください

警告

 カッターアッセンブリーの刃は、鋭利です。直接刃の部分に触れないこと。カッターアッセンブリーの刃に触れた場合、ケガの原因になります。



カッターアッセンブリーをモーター軸に差し込み、「コトン」と落ち込む位置まで左右いずれかに回してください。

4. 調理する食材を容器内に入れてください

お願い

容器に食材を入れるときは、必ず先にカッターアッセンブリーを取り付けてください。

先に食材を入れてしまいますと、カッターアッセンブリーが入らなくなることがあります。

調理する食材は、基本的に包丁で切ることができる堅さのものをご使用ください。

少し堅めの食材は、30mm角程度までの大きさに切ってください。

1回に調理できる量は、調理する食材により異なりますが、目安として容器の1/3～2/3の範囲内の量を入れてください。

液体物を調理するときは、2.5L以内で調理してください。

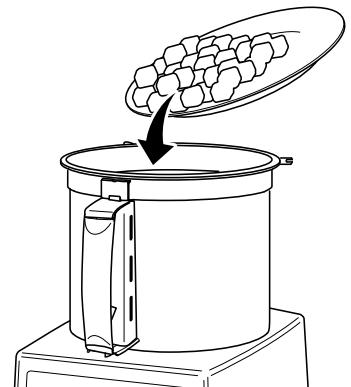
2.5Lを超える量の液体物を入れますと、調理中に容器蓋部分から食材が漏れ出る恐れがあります。

液体物を調理するときは、必ず低速（無段階変速ダイヤルのダイヤル目盛り「3」～「15」）で調理をおこなってください。

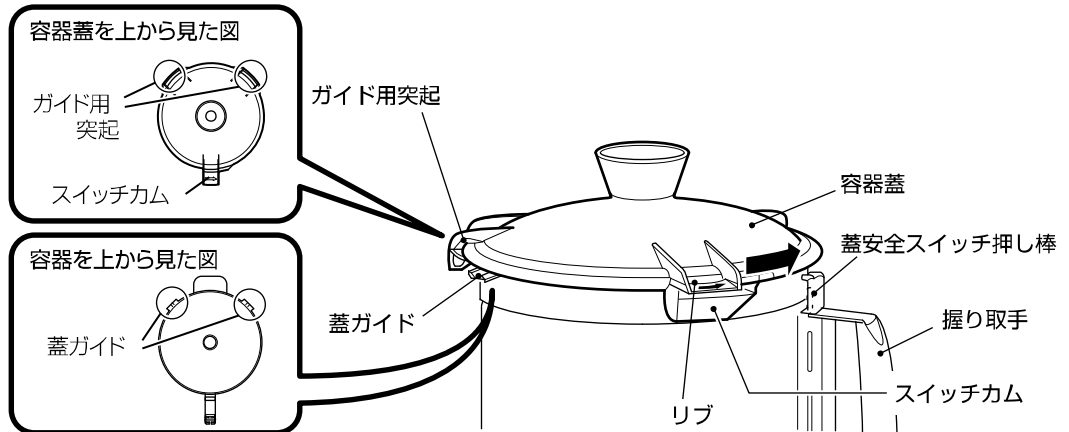
「15」以上で調理しますと、容器蓋部分から食材が漏れ出る恐れがあります。

調理する食材は85℃以下のものをご使用ください。調理中に85℃を超える食材は調理しないでください。

容器蓋と蓋パッキン、カッターアッセンブリーの樹脂部分は、85℃を超える食材を調理すると変形したり、変色する恐れがあります。



5. 容器蓋を容器に取り付けてください



容器蓋のリブを手前にして、中心よりやや左に向くようにして容器に乗せてください。

容器蓋を軽く押さえながら、リブが握り取手の位置にくるまで、反時計方向にしっかり回しててください。

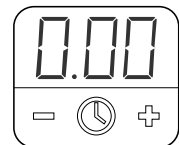
容器蓋のスイッチカムが、蓋安全スイッチ押し棒を押し下げて締まり、調理スタンバイモードになります。

同時に、容器の縁にある3箇所の蓋ガイド（前、右、左）が、蓋のガイド用突起にはまります。

※ 容器蓋が容器に正しくセットされていないと、調理スイッチを押しても機械は、調理をおこないません。

6. 本機専用ブレーカーを『ON(入)』にしてください

タイマー表示ディスプレイに「COC」が表示された後、「0.00」が表示されます。



お願い

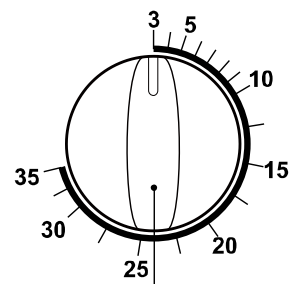
調理スタンバイモードの状態では、3分40秒～4分程度何も操作をしないと、タイマー表示ディスプレイが消灯し、約9分経過すると本機は「OFF(切)」の状態になります。

調理スタンバイモードに戻るには、連続調理スイッチ「①」(緑)を押してください。

7. 速度設定をしてください

無段階変速ダイヤルを、調理に合った速度の位置まで回してください。

ダイヤル目盛は「3」の位置で300rpm、「35」の位置で3,500rpmまで無段階に変速します。(途中の目盛は、目安の速度となっています。)



無段階変速ダイヤル

⚠ 注意



液体の食材は、必ずダイヤル目盛り「3」～「15」で調理すること
「15」以上で調理しますと、容器と容器蓋の間から食材が漏れて、周囲を濡らす原因になります。

お願い

調理の途中では速度を変えないでください。

調理の途中に、低速から高速へ変速をさせると、負荷の状態が変わります。

回転の速度が上がるに伴い、モーターへの負荷が増加するためです。

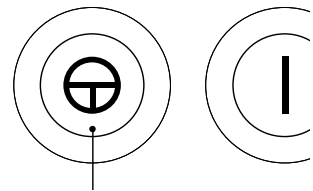
モーターが停止した場合は、停止スイッチ「◎」(赤)を押して、ダイヤルを元の速度設定位置に戻してください。

モーターの温度が冷めるまで待ってから、再び調理を始めてください。

8. 最初にパルススイッチ「◎」(黒)を数回押して、食材を少し刻んでください

パルススイッチ「◎」(黒)で食材を少し刻んでから調理をおこなってください。

調理ムラを抑えることができます。



パルススイッチ

お願い

パルススイッチ「◎」(黒)は、食材の刻みおよび調理はじめのかき混ぜ攪拌に使用し、調理終了後には使用しないでください。

調理した食材は粘度が増しています。

その状態でパルススイッチ「◎」(黒)を使用すると、モーターに異常な負荷がかかり、漏電遮断機が『OFF(切)』になる原因になります。

メモ

パルススイッチ「◎」(黒)は、調理時間を設定した後にご使用いただけます。

パルススイッチ「◎」(黒)による調理は、設定した調理時間には含まれません。

パルススイッチ「◎」(黒)を押している間は、通常のカウントをおこないません。

9. 調理時間を設定してください

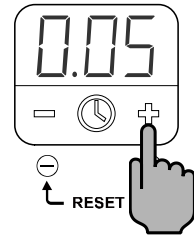
タイマー表示ディスプレイに「0.00」と表示されている状態で、「+」スイッチを押すと、「0.05」(5秒)と表示され、そのあとは、「+」スイッチを押すごとに1秒増えます。

「-」スイッチを押すごとに1秒減ります。

設定可能時間：0.05(5秒)～9.00(9分)

時間は、9分以上設定することができますが、調理が9分を経過すると機械は停止します。

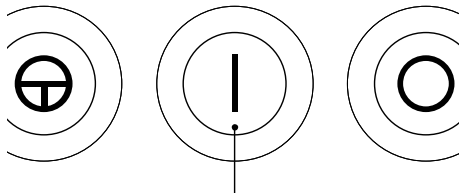
9分間調理をおこなった場合は、機械を止めて10分間休ませてください。



設定をリセットする場合は、「-」スイッチと「+」スイッチを同時に押すか、停止スイッチ「◎」(赤)を約2秒間長押ししてください。

本機専用ブレーカーを『OFF(切)』にすることも設定はリセットされます。

10. 連続調理スイッチ「①」(緑)を押して調理を開始してください



連続調理スイッチ

操作スイッチ	動作
連続調理スイッチ「①」(緑)	カッターが連続回転します。
停止スイッチ「◎」(赤)	カッターアッセンブリーの回転が止まります。

調理中は、タイマー表示ディスプレイの数値が減算していきます。

「0.00」になると、「ピーッ」とアラーム音が鳴り、カッターアッセンブリーの回転が止まります。

タイマー表示ディスプレイには設定値が再度表示されます。

お願い

調理中、異常音や振動が大きいときは、食材の量が多いことが考えられますので、食材の量を減らしてください。

異常音や振動が大きいまま調理を続けると、モーターの負荷が大きくなり、機械の故障の原因になります。


お願い

粘度の高い食材は、容器の 1/3 以下の量に抑えて、20 秒以内で調理してください。
調理時間が長いと、故障の原因になります。

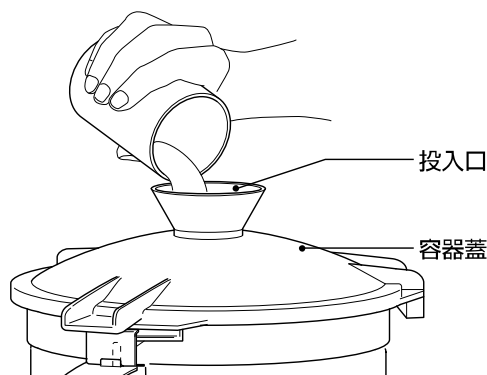
調理中、調味料などを投入する場合

容器蓋中央の開口部は、投入口になっています。
必要に応じて、追加食材や調味料を投入してください。

⚠ 警告



カッターアッセンブリの回転中は、投入口から指、箸、スプーンなどを入れないこと
カッターアッセンブリの刃に触れた場合、ケガの原因になります。
カッターアッセンブリや箸、スプーンが破損した場合は、異物混入の原因になります。



タイマー機能の調理の途中で、停止スイッチ「◎」(赤)を押した場合、残りの時間が表示されたまま、カッターアッセンブリの回転が止まります。


継続して調理をおこなう場合は、連続調理スイッチ「①」(緑)を押すと、残りの時間、調理をおこないます。

継続して調理をしない場合は、「-」スイッチと「+」スイッチを同時に押すか、停止スイッチ「◎」(赤)を約2秒間長押しして、タイマー機能をリセットしてください。

設定をリセット、または変更しなければ、同じ時間の設定でタイマー機能を繰り返しお使いいただくことができます。

11. 調理が終わりましたら、本機専用ブレーカーを『OFF(切)』にしてください

⚠ 警告



容器に材料を入れるときや取り出すときは、停止スイッチ「◎」(赤)を押して機械を止め、電源プラグを抜く(電源プラグ使用の場合)か、本機専用ブレーカーを『OFF(切)』にすること
誤って操作スイッチに触れた場合、カッターアッセンブリが回転してケガをする恐れがあります。

12. 容器蓋を取り外してください

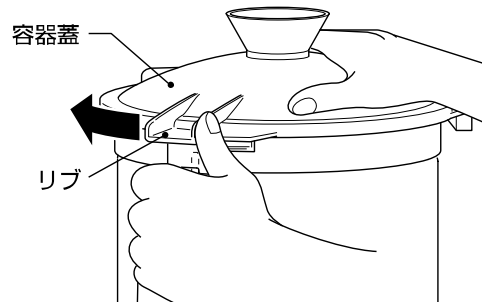
⚠ 警告



カッターアッセンブリーの回転が完全に止まるまでは、容器蓋を取り外さないこと
カッターアッセンブリーに触れた場合、ケガの原因になります。
材料が飛び散り、周囲を汚す原因になります。

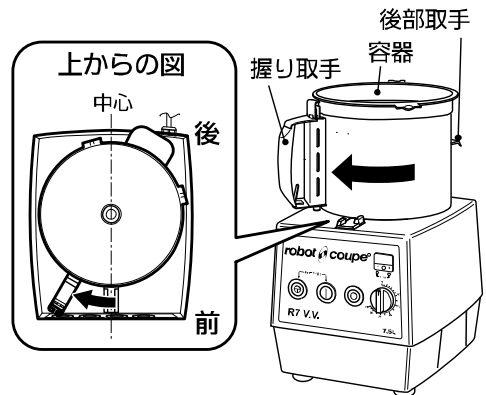
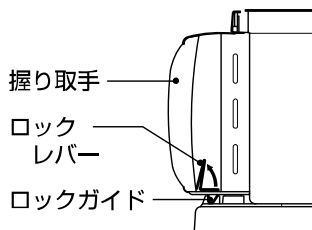
容器蓋は、時計方向に少し回して取り外してください。

容器蓋がかたくて動かない場合は、左手で容器の取手をつかんで、親指を容器蓋のリブにかけ、右手で容器蓋をつかんでください。
左手の親指を押し出すようにして、右手を時計方向に回してください。



13. 容器を取り外してください

容器の握り取手のロックレバーを指で一緒に握り、ロックレバーがロックガイドから外れた状態にして、時計方向に約45°回してください。



カッターアッセンブリーを付けたまま容器の両方の取手（握り取手と後部取手）を持って、真っ直ぐ上に持ち上げ、本体から容器を取り外してください。

14. 容器からカッターアッセンブリーを取り出し、食材を他の容器に取り出してください

⚠ 警告



容器内の食材の取り出しは、先にカッターアッセンブリーを外してからおこなうこと
カッターアッセンブリーの刃に触れた場合、ケガの原因になります。

15. 使用後は、本機のお手入れをしてください
「お手入れ」(35ページ) 参照

R-Mix機能について

R-Mix 機能とは

パルススイッチ「㊟」(黒)と連続調理スイッチ「①」(緑)を同時に押すことで、カッターが低速で逆回転し、粉碎させずに追加した食材を混ぜ合わせることができる機能です。

調理例)

- ・ テリーヌに、小さくカットした肉を入れて均等に混ぜ合わせることができます。
- ・ 魚のムースにエビの身を入れて、エビの身をつぶさないように均等に混ぜ合わせることができます。
- ・ ケーキ生地やパン生地にレーズンを入れて、レーズンをつぶさないように混ぜ合わせることができます。

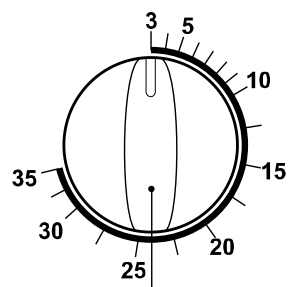
R-Mix 機能の使いかた

1. 正回転でテリーヌやムースなどを作ってください

2. R-Mixの速度設定をしてください

無段階変速ダイヤルを、調理に合った攪拌スピードの位置まで回します。

R-Mix機能の場合、ダイヤル目盛りは「3」の位置で300rpm、「35」の位置で500rpmまで無段階に変速します。(途中の目盛りは、目安のスピードになっています。)



無段階変速ダイヤル

お願い

- 調理の途中で速度を変えないでください。
- モーターに過負荷がかかり、回転が停止することがあります。

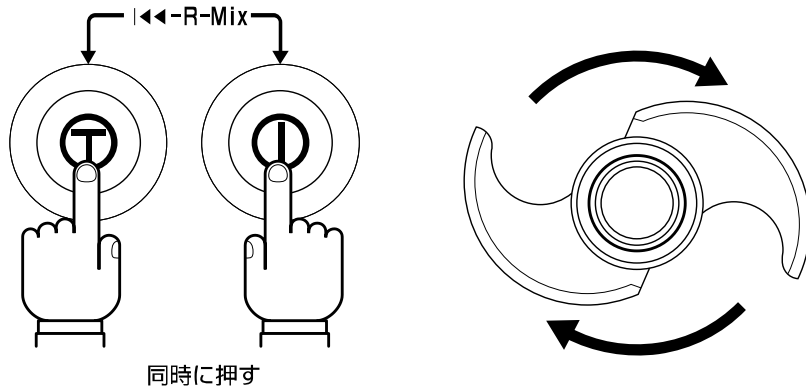
3. 容器蓋中央の投入口、または容器蓋を取り外して追加の食材を投入してください

お願い

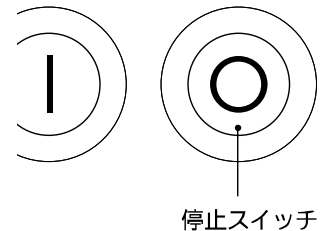
- 容器蓋を取り外して追加の食材を投入した場合は、容器蓋を取り付けるのを忘れないでください。

4. R-Mix機能で調理をしてください

パルススイッチ「㊟」(黒)と連続調理スイッチ「㊿」(緑)を同時に押し、カッターが逆方向(時計方向)に回転します。



5. 追加した食材が混ぜ合わさりましたら、停止スイッチ「㊿」(赤)を押して回転を止め、本機専用ブレーカーを『OFF(切)』にしてください



⚠ 警告	
	容器に材料を入れるときや取り出すときは、停止スイッチ「㊿」(赤)を押して機械を止め、電源プラグを抜く(電源プラグ使用の場合)か、本機専用ブレーカーを『OFF(切)』にすること 誤って操作スイッチに触れた場合、カッターアッセンブリーが回転してケガをする恐れがあります。

お願い

機械を止めるときは、必ず停止スイッチ「㊿」(赤)を押して機械を止めてください。
運転中に容器蓋を開けて運転を止める使いかたをしますと、故障の原因になります。

6. 食材を取り出してください

容器蓋を取り外してください。

カッターアッセンブリーを付けたまま、本体から容器を取り外してください。

容器からカッターアッセンブリーを取り出し、食材を他の容器に取り出してください。

カッターアッセンブリーの分解と組立てかた

カッターアッセンブリーの分解方法

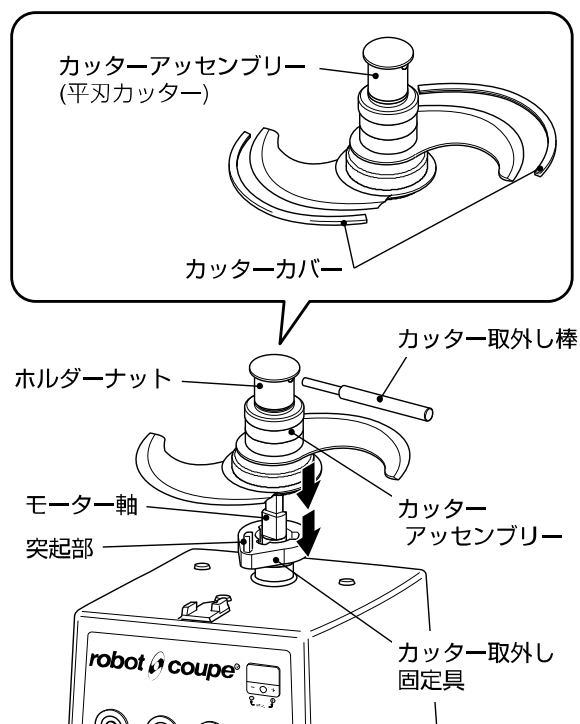
⚠ 警告



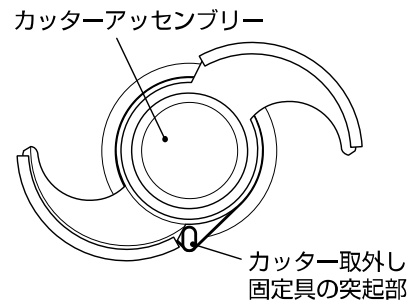
カッターは、鋭利ですから、直接刃の部分に触れないこと
ケガをする恐れがあります。

カッター取外し固定具が損傷した場合は、使用しないこと
ケガの原因になります。新しいカッター取外し固定具をご購入ください。

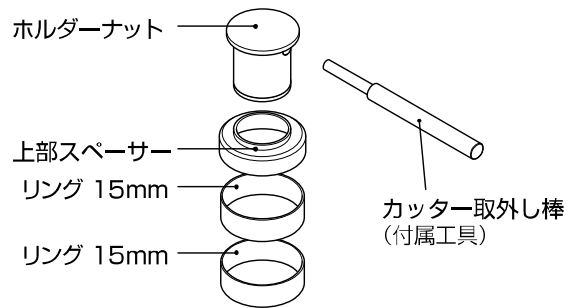
1. 本機専用ブレーカーを必ず『OFF(切)』にしてください
2. 容器固定ベースから容器を取り外してください
3. 本体のモーター軸に、カッター取外し固定具(樹脂製)を、形状を合わせてはめ込んでください
4. カッターの刃先に、カッターカバーを取り付けてください
5. その上から、カッターアッセンブリーをモーター軸に差し込んでください



6. 下部のカッターの付け根が、カッター取外し固定具の突起部に当たるように向きを変えてください



7. ホルダーナットの穴部に、カッター取外し棒を差し込んで、反時計方向に回し、ホルダーナットをゆるめてください

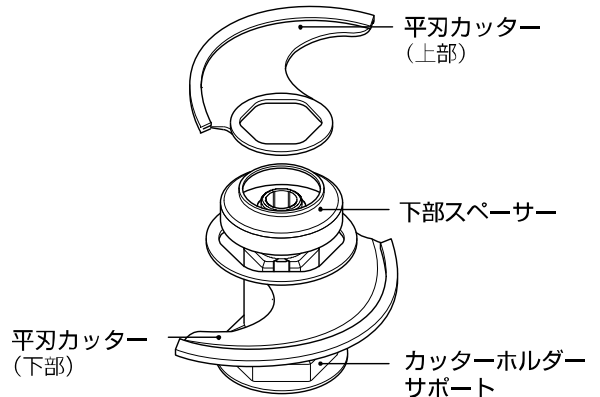


8. ホルダーナットを手で回して取り外してください

日常の分解洗浄を怠ったり、長期間放置しておいた場合は、カッターホルダーナットが固着して緩まなくなることがあります。

使用後は分解洗浄を必ずおこなってください。

9. カッターホルダーサポートより、ホルダーナット、上部スペーサー、リング、下部スペーサー、各カッターを取り外してください



カッターアッセンブリーの組立て方法

⚠ 注意



お手入れの際、カッターホルダーサポートとホルダーナットのネジ部は、きれいに洗淨すること

ネジ部に付着物があると、調理中にホルダーナットがゆるむことがあります。ホルダーナットがゆるんだ状態で、カッターアッセンブリーを持った際、部品が外れて落下による、ケガの原因になります。

1. モーター軸にカッター取外し固定具を取り付けてください

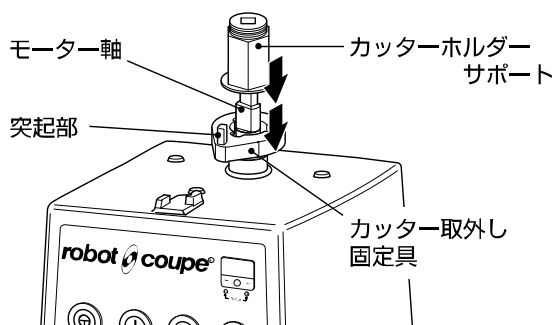
2. カッターの刃先にカッターカバーを取り付けてください

⚠ 警告



容器内の食材の取り出しは、先にカッターアッセンブリーを外してからおこなうこと

誤ってカッターアッセンブリーの刃に触れた場合、ケガの原因になります。



3. モーター軸にカッターホルダーサポートを差し込んでください

4. カッターホルダーサポートに各カッター、下部スペーサー、リング、上部スペーサーを取り付けてください

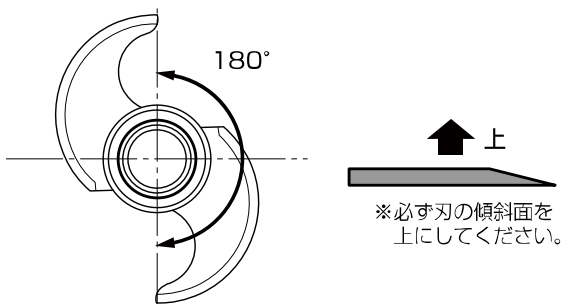
上下の刃の間隔の変更は、カッター(上部)とリングの位置を変えておこなってください。

カッターの取り付け方向は、必ずバランスがとれるように等角度にしてください。

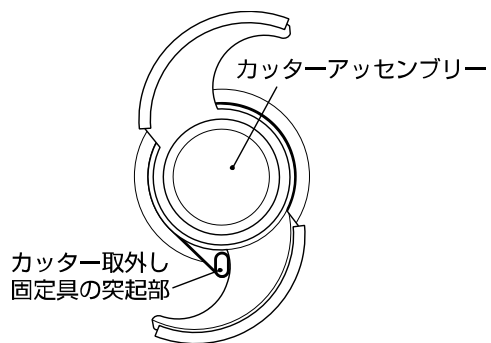
お願い

カッターは、必ずバランスがとれるように等角度に取り付けてください。

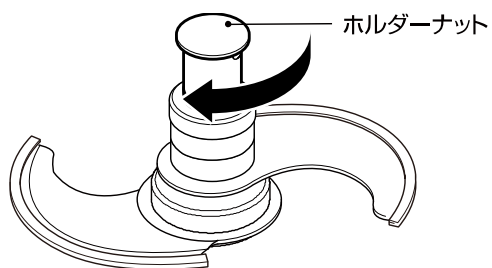
カッターを等角度に取り付けないと、機械の故障の原因になります。



5. 下部のカッターの背面部分が、カッター取外し固定具の突起部に当たるように向きを変えてください



6. カッターホルダーナットを取り付けて、しっかり締め付けてください

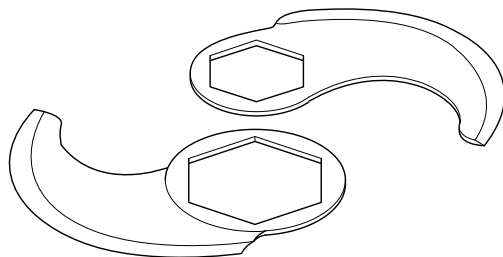


カッターの主な特長と用途

平刃カッター

牛、豚肉などの粉碎をはじめ、野菜などの切り刻みに最適。

レバームース、ソーセージ用挽肉、白腸詰め、パテなどに最適。

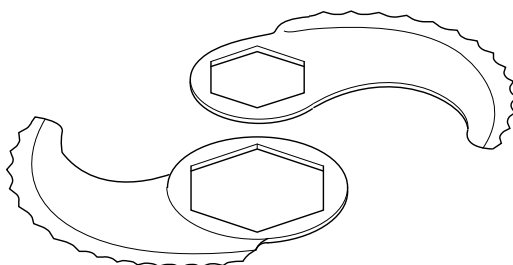


波刃カッター（オプション）

主に堅いものの粉碎をはじめ、製菓製パン用の生地づくりに最適。

エビ、貝類などの甲殻類の粉碎。

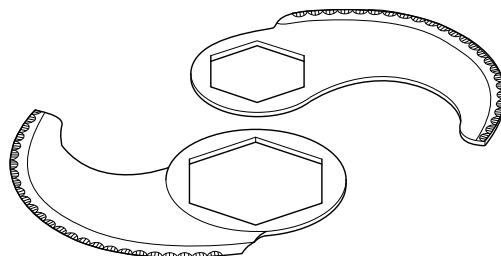
とりのガランティ、サーモンムース、ブリオッシュ、マジパンなどに最適。



ギザ刃カッター（オプション）

平刃カッターと同じ用途に使用します。

パセリのような葉もの、海藻類などのみじん切りなどにも適しています。

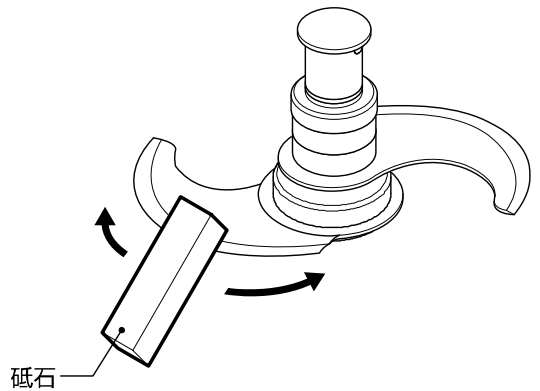


平刃カッターの研ぎかた

平刃カッターは、機械を使用するたびに研ぐのが望ましく、研ぐときは付属の砥石で軽く研いでください。

特にパセリを調理した後は、よく研いでください。

オプションの波刃カッターとギザ刃カッターは、研ぐことはできません。



⚠ 警告



カッターは、鋭利ですから、直接刃の部分に触れないこと
ケガをする恐れがあります。

お手入れ

いつも清潔にご使用いただくためと、機械を長持ちさせるために、次の場合、必ず「お手入れ」をおこなってください

- 初めて機械を使用する場合。
- 調理後、速やかに。
- 繰り返し使用する場合、30分おき。

⚠ 警告



本体に直接水をかけないこと
漏電、ショート、感電の原因になります。

⚠ 注意



お手入れのときや点検のときは、必ず停止スイッチ『⊙』(赤)を押して機械を止め、本機専用ブレーカーを『OFF(切)』にすること
誤って操作スイッチを入れた場合、カッターアッセンブリが回転してケガの原因になります。
漏電、ショート、感電の原因にもなります。

お願い

容器、容器蓋、蓋パッキン、カッターアッセンブリの樹脂部分は、食器洗浄機などは使用せずに85℃以下のお湯で洗浄してください。

高温洗浄すると変形したり、変色したりする恐れがあります。

洗浄や清掃をするときは、かたいタワシなどでこすらないでください。

キズがつく恐れがあります。

洗浄後、本機を保管される場合は、各部品にアルコール除菌剤をスプレーしてください。

次亜塩素酸ソーダを含む除菌剤や電解酸性水、オゾン水は、使用しないでください。

部品の劣化、および変色の原因になります。

清掃をするとき、クレンザー、酸類、アルカリ性洗剤、ベンジン、ガソリン、シンナーなどは使用しないでください。

傷がついたり、破損の原因になります。

気泡性、強力な浸食性、有毒性のある洗浄剤は絶対に使用しないでください。

やむを得ず、塩素系の洗剤や電解酸性水、オゾン水などを使用して洗浄をおこなう場合は、漬け置きしないで洗浄してください。

洗浄後は、十分すすいでから速やかに水気を切り、完全に乾燥させてください。

塩素系の洗剤や電解酸性水、オゾン水などに、漬け置きますと、錆および腐食の原因になります。

除菌洗浄をおこなう際の洗浄剤は、付属の「FMI除菌洗浄剤」のような無泡性および低発泡性で、厨房設備および調理器具用のものを使用し、入れすぎないようにしてください。濃度が濃すぎると金属、プラスチック、ゴムの部品を損傷します。

除菌洗浄剤(「FMI除菌洗浄剤」を含む)、アルコール除菌剤の使用については、各々の定める使用方法および、使用上の注意事項に従ってください。

「FMI除菌洗浄剤」をご購入の場合は、弊社(株式会社 エフ・エム・アイ)または納入代理店へご連絡ください。

容器、容器蓋、カッターアッセンブリーの各部品の洗浄

1. 本機専用ブレーカーを必ず『OFF(切)』にしてください
2. 本体より容器蓋、容器を取り外し、容器からカッターアッセンブリーを取り出してください
3. カッターアッセンブリーを分解してください
「カッターアッセンブリーの分解方法」(31ページ)を参照してください。

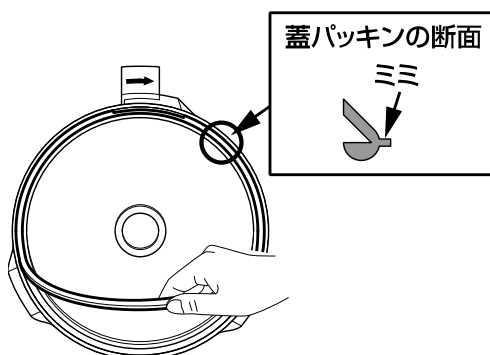
4. 容器蓋から蓋パッキンを取り外してください

蓋パッキンのミミの部分をつまんで持ちあげて、取り外してください。

お願い

蓋パッキンを取り外す際は、パッキンに傷をつけないでください。
蓋パッキンのミミの切り欠き部は、引っ張らないでください。

蓋パッキンに傷がつくと、調理中に容器と容器蓋の間から食材がもれる原因になります。



5. 水または温水で、容器、容器蓋、蓋パッキン、カッターアッセンブリーの各部品をすすぎ洗いして、付着した食材を洗い流してください

6. 本体以外の各部品を洗浄してください

⚠ 警告



カッターアッセンブリーの刃は、鋭利ですから、直接刃の部分に触れないこと
カッターアッセンブリーの刃に触れた場合、ケガの原因になります。

⚠ 注意



カッターアッセンブリーの各部品、容器、容器蓋、蓋パッキン、モーター軸部など
食材が接する部分は使用後、必ず除菌洗浄剤で洗浄、清掃すること
除菌洗浄しないと、付着した食材が腐敗し、雑菌が繁殖して健康障害の原因になり
ます。

カッターホルダーサポートのネジ部に付着物があると、カッターホルダーナットが
完全に締まらなくなるため、使用後は、きれいに洗浄すること
カッターホルダーナットが完全に締まっていない状態で、使用されますと調理中に
カッターホルダーナットが外れて危険です。



お手入れのときは、カッターアッセンブリーを洗浄液の入ったコンテナやシンクな
どに、漬けたままにしておかないこと
泡でカッターアッセンブリーの刃が見えなくなり、誤って刃の部分に触れると、ケ
ガの原因になります。

お願い

カッターアッセンブリーの各部品および容器の洗浄は速やかにおこない、洗浄液や水、お湯に漬け置きしないでください。

漬け置きをしますと、金属部分が錆びる恐れがあります。

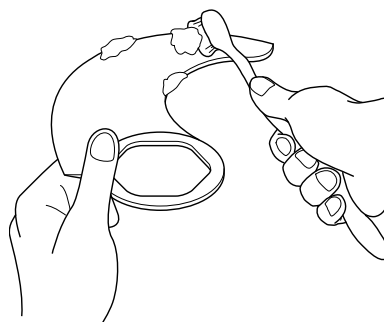
コンテナやシンクにぬるま湯を入れ、定められた使用濃度の分量の除菌洗浄剤を入れて溶かしてください。

除菌洗浄剤を入れたぬるま湯の中で、容器、容器蓋、蓋パッキンを布かスポンジを用いてきれいに洗ってください。

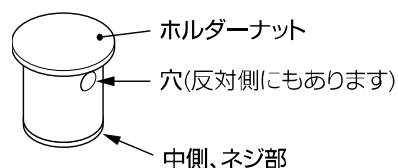
※ 硬いタワシなどでこすると、傷が付きま
すので布かスポンジで洗ってください。



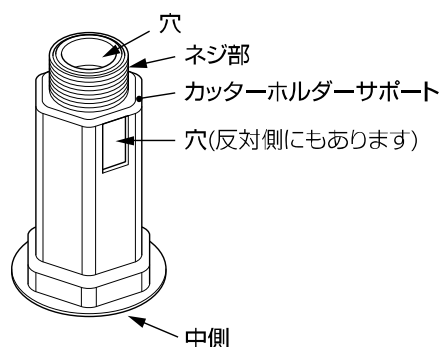
カッターアッセンブリーの各部品は、お手持ちのブラシなどを使用してきれいに洗浄してください



ホルダーナットのネジ部分や穴(2箇所)、ホルダーナットの中側に付着した食材は、残らないように手持ちのブラシなどを使って、きれいに洗浄してください。



カッターホルダーサポートのネジ部分や各穴、カッターホルダーサポートの中側に付着した食材は、残らないように手持ちのブラシなどを使って、きれいに洗浄してください。



7. 洗浄した各部品をきれいな水または温水で、洗剤成分が残らないように、充分すすぎ洗いをしてください
8. 各部品は、速やかに除菌済みのきれいな乾いた布などで水分を拭き取り、充分空気乾燥させてください
9. 乾燥した各部品にアルコール除菌剤をスプレーしてください

お願い

容器蓋にひびなどがいないか確認してください。
ひびなどがある場合は、新しいものに交換してください。
容器蓋を購入される場合は、納入代理店か、弊社にご注文ください。

10. カッターアッセンブリーを元通り組み立ててください

「カッターアッセンブリーの組立て方法」(31ページ)を参照してください。

11. 容器蓋に蓋パッキンを取り付けてください

容器蓋の内側を手前に向けて、リブを上方にくるようにしてください。

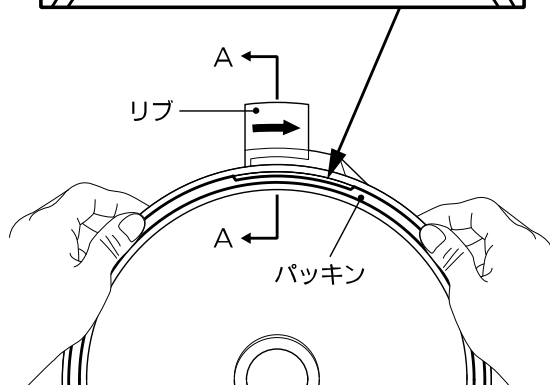
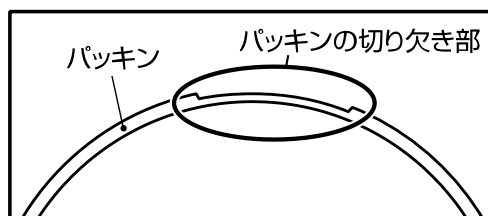
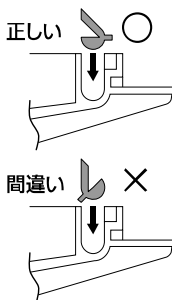
蓋パッキンは、丸みのある方を下に向け、パッキンの切り欠き部を容器蓋のリブに合わせてください。

お願い

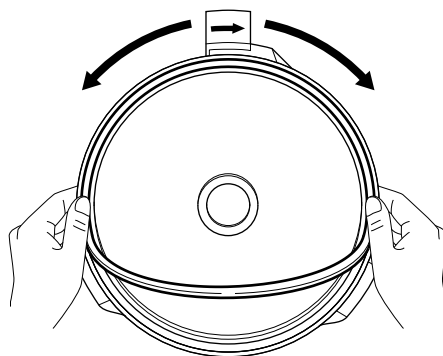
蓋パッキンをはめ込む際、向き(裏表)を間違わないでください。

蓋パッキンの向き(裏表)を間違えると容器蓋が正しく閉まりません。

A-A断面図



蓋パッキンを親指の腹で押さえながら、容器蓋の円周に沿って、蓋パッキン全体を溝にしっかりとめ込んでください。

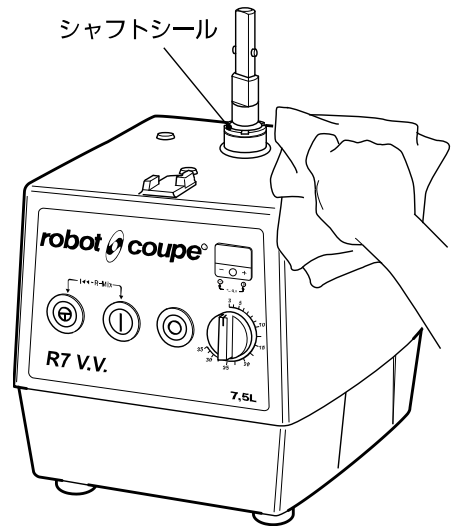


12. 本体のモーター軸部および外装部は、除菌洗剤を入れて溶かしたぬるま湯で布巾を絞り、汚れをきれいに拭き取ってください

警告

 本体に直接水をかけないこと
漏電、ショート、感電の原因になります。

モーター軸部に、付いているシャフトシールは、傷を付けないこと
シャフトシールを損傷しますと、容器から調理液や洗剤液が漏れた場合、モーター軸内へ流れ込み、漏電、ショート、感電の原因になります。



13. 飲料用のきれいな水で絞った布で拭いて、完全に洗剤成分を拭き取ってください
14. 空気乾燥させてください
15. 本体は、アルコール除菌剤を染み込ませた布などで拭いて除菌してください

お願い

洗浄後、カッターアッセンブリおよび容器は、速やかに水気を切り、完全に乾燥させてください。

水分がついたまま放置しますと錆びる可能性があります。

洗浄後、本機を保管される場合は、各部品をアルコール除菌剤で除菌してください。

本機を使わないときは、乾燥した場所に保管してください。

機械を収納する場合は、充分乾燥させ、容器蓋をゆるめておいてください。

蓋を締め付けて、蓋安全スイッチ押し棒を押し込んだ状態で収納しますと、安全スイッチの故障の原因になります。

故障の診断と手当

故障かなと思ったら

故障かなと思われ修理を依頼する前に、次の項目を確認してください。

症状が改善されないときや「手当」の欄に「お買上げ店へ連絡してください。」と記載されている場合は、本機の停止スイッチ「◎」(赤)を押して機械を止め、本機専用ブレーカーを『OFF(切)』にして、早急にお買上げ店へ連絡してください。

ご連絡の場合は、本機の型式名、機番、お買上げ日、故障状況(できるだけ詳しく)をお知らせください。

状 態	確認 / 症状	手 当
連続調理スイッチ「①」(緑)またはパルススイッチ「◎」(黒)を押しても動作しない。	本機専用ブレーカーが「OFF(切)」になっていませんか？	本機専用ブレーカーを「ON(入)」にしてください。
	容器は、正しくセットされていますか？	容器を正しくセットしてください。
	容器蓋は、正しくセットされていますか？	容器蓋を正しくセットしてください。
	本機は、調理スタンバイモードになっていますか？ タイマー表示ディスプレイに「0.00」が表示されていますか？	連続調理スイッチ「①」(緑)を押して調理スタンバイモードにしてください。 調理スタンバイモードになるとタイマー表示ディスプレイに「0.00」が表示されます。
	停電ではありませんか？	通電するのを待ってください。
	粘度の高い食材を調理していませんか？	停止スイッチ「◎」(赤)を押して、機械を止め、本機専用ブレーカーを「OFF(切)」にして、時間を置いてから再度本機専用ブレーカーを「ON(入)」にしてください。
	食材の量が、多すぎではありませんか？	
本機専用ブレーカーを『ON(入)』にした後、連続調理スイッチ「①」(緑)を押してもタイマー表示ディスプレイに「0.00」または設定した時間が表示されない。	停電ではありませんか？	通電するのを待ってください。
	タイマーを消灯(無効化)していませんか？	タイマーを消灯(無効化)にしていると、タイマー表示ディスプレイには何も表示されません。

状 態	確認 / 症状	手 当
本機から異常音が発生する。	丈夫なところに設置していますか？	水平で平らな場所、丈夫なところに設置してください。
	据え付けが悪く、ガタついていませんか？	
	食材の量が多すぎではありませんか？	停止スイッチ「◎」(赤)を押して、機械を止め、本機専用ブレーカーを「OFF(切)」にして、食材の量を減らしてください。
	本機に何か触れた状態になっていませんか？	接触しているものを取り除いてください。
モーターから異常音が発生する。 回転振動が大きい。	モーター不良の可能性がありません。	お買上げ店へ連絡してください。
	モーター軸受部の不良の可能性があります。	
調理中に本機が止まった。 (タイマー機能を使用した調理も含む)	調理開始から約9分以上経っていませんか？	本機は、調理時間が約9分を経過すると自動で停止します。 本機は、タイマー機能で時間を9分以上設定していても、調理時間が約9分を経過すると自動で停止します。
	本機が、異常に熱くなっていますか？	本機には、モーター保護装置が付いており、モーターが過熱した場合、自動的に機械が止まります。 モーター保護装置がはたらいて止まったときは、停止スイッチ「◎」(赤)を押して機械を止め、本機専用ブレーカーも「OFF(切)」にしてください。 モーターへの過負荷の原因を取り除いてください。 容器内の食材の量を少なくしてください。 容器内に異物が混入していれば、それを取り除いてください。 モーターを30分以上休ませて冷ましてください。 モーターが作動できる温度まで冷めますと、モーター保護装置が自動的に復帰します。 本機専用ブレーカーを「ON(入)」にし、連続運転スイッチ「①」(緑)を押して、正常に動作すればモーター保護装置は復帰しています。 復帰を確認後、改めて調理を始めてください。

状 態	確認 / 症状	手 当
調理中に停止スイッチ『Ⓞ』(赤)を押しても回転し続ける。	停止スイッチ『Ⓞ』(赤)の故障の可能性がります。	お買上げ店へ連絡してください。
パルススイッチ『Ⓢ』(黒)による調理で、スイッチから指を離しても回転し続ける。	パルススイッチ『Ⓢ』(黒)の故障の可能性がります。	お買上げ店へ連絡してください。
材料が漏れる	材料を入れすぎていませんか？	1度にたくさんの食材をいれないでください。
回転ムラがある	—	お買上げ店へ連絡してください。
漏電遮断器が切れる。	漏電遮断器のレバーの位置が「OFF(切)」になっていませんか？	漏電遮断器が「OFF(切)」に作動した場合には、お買上げ店へ連絡してください。 レバーが「OFF(切)」になっていると漏電している可能性があります。 無理にレバーを「ON(入)」にすると、感電や火災の原因になります。
電源コードやプラグが異常に熱くなる。	—	お買上げ店へ連絡してください。
電源コードを折り曲げると通電したり、しなかったりする。	—	お買上げ店へ連絡してください。
モーターの回転が不規則であったり、止まったり、遅かったりする。	—	お買上げ店へ連絡してください。

タイマー表示ディスプレイのエラーコードについて

タイマー表示ディスプレイにエラーコードが表示されている場合は、下記の項目を確認してください。

症状が改善されないときや「手当」の欄に「お買上げ店へ連絡してください。」と記載されている場合は、本機の停止スイッチ「◎」(赤)を押して機械を止め、本機専用ブレーカーを「OFF(切)」にして、早急にお買上げ店へ連絡してください。

ご連絡の際は、本機の型式名、機番、お買上げ日、故障状況(できるだけ詳しく)をお知らせください。

エラーコード	原因	手 当
C0C	本機専用ブレーカーを『OFF(切)』にしたときに表示されます。	故障ではありません。
E01	電源設備の配線不良	本機専用ブレーカーを『OFF(切)』にして、配線を確認してください。
	食材の量が多すぎて、モーターに負荷がかかっている	食材の量は、目安として容器の1/3~2/3の範囲内にしてください。
	食材の粘度が高すぎて、モーターに負荷がかかっている	粘度の高い食材は、容器の1/3以下の量に抑えて、20秒以内で調理してください。
E02	電源設備の電圧の不良	お買上げ店へ連絡してください。
	食材の量が多すぎて、モーターに負荷がかかっている	食材の量は、目安として容器の1/3~2/3の範囲内にしてください。
	食材の粘度が高すぎて、モーターに負荷がかかっている	粘度の高い食材は、容器の1/3以下の量に抑えて、20秒以内で調理してください。
E03	電源設備の電圧の不良	本機専用ブレーカーを『OFF(切)』にして、配線を確認してください。
E04	スピードセンサーの不具合	お買上げ店へ連絡してください。
E05	—	お買上げ店へ連絡してください。
E07	安全スイッチの不具合	お買上げ店へ連絡してください。
E08	本体部が熱くなっていませんか？	本機専用ブレーカーを『OFF(切)』にし、本体が冷めるのを待ってください。 本体下部にある通気口がものなどで塞がれている場合は取り除いてください。
E09	安全スイッチの不具合	お買上げ店へ連絡してください。
E11	基板の不具合	お買上げ店へ連絡してください。
E12	停止スイッチ「◎」(赤)を押しながら、調理スイッチを押した。 タイマー表示ディスプレイの表示を消灯(無効化)する際に表示されます。	本体に容器、容器蓋をしっかりと取り付けてください。

エラーコード	原因	手 当
E12	本体部が熱くなっていませんか？	本機専用ブレーカーを『OFF(切)』にし、本体が冷めるのを待ってください。 本体下部にある通気口がものなどで塞がれている場合は取り除いてください。
E13	安全装置が作動している状態で調理スイッチを押した。	本体に容器、容器蓋をしっかりと取り付けてください。
E14	容器蓋が取り外されている状態で連続調理スイッチを押した。	本体に容器、容器蓋をしっかりと取り付けてください。

年に1～2回の点検

電源プラグの点検（電源プラグ使用の場合）

次の項目を点検してください。

電源プラグが、専用のコンセントに差し込まれていますか？

他の機器との共用を中止し、専用のコンセントを用意してください。

電源プラグや電源コードに異常な発熱や破損、重いものが乗ったり、挟み込まれていませんか？

異常の場合は、すぐにお買上げ店へ修理を依頼してください。

電源プラグの刃と刃の取り付け面、コンセントにほこりがついていませんか？

ほこりがついていている場合は清掃して取り払ってください。

アース線の点検

アース線が切れたり接続部が緩んでいませんか？

異常の場合は電気工事業者に修理を依頼してください。

仕様

品名	ロボクープ カッターミキサー	
型式	R-7V.V.S	
外形寸法	幅 280・奥行 328・高さ 540mm (突起取手を含む 奥行 367mm)	
電源	単相 200V 50 / 60Hz	
電流	13 A (9分定格)	
消費電力	1.5 kW	
無段階変速装置	インバータ付プリント基板内蔵	
安全装置	蓋安全装置 (ブレーキ装置付)、モーター保護装置	
回転数	300~3,500r.p.m. (50 / 60Hz) 無段階変速【無負荷時】	
	R-Mix 機能使用時 300~500r.p.m. (50 / 60Hz) 逆回転無段階変速【無負荷時】	
材質	本体	アルミニウム (上部)、プラスチック (下部)
	容器	ステンレス SUS304 (内径φ230・深さ198mm)
	容器蓋	トライタン (蓋パッキン付)
	カッター	ステンレス
容器容量	7.5 L	
液体処理容量	2.5 L (1500r.p.m.以下)	
質量	22.2 kg (本体: 18.5 kg + 容器、容器蓋、カッターアッセンブリー: 3.7 kg)	
電源コード	長さ: 1.5m 3心	

お願い

本機では、85℃を超えている熱い食材や、調理中に 85℃を超える食材は調理しないでください。

樹脂の部品が変形したり、変色したりする原因になります。

※上記の仕様は、品質向上のため予告なしに変更されることがありますのでご了承ください。

梱包内容一覧

パッケージには、次のものが入っています。足りない場合は、お買上げ店へ連絡してください。

本体（モーター部）	1 個
容器（容器蓋、カッターアッセンブリ付）	1 個
カッター取外し固定具	1 個
カッター取外し棒	1 個
砥石	1 個
FMI除菌洗浄剤（90g）	1 本
取扱説明書（本書）	1 冊
保証書	1 部

保証書(別添付)について

保証書の内容をよくお読みのうえ、必要事項を必ずご記入ください。

保証書から返信ハガキを切取っていただき、保証書は紛失にご注意され、お客様にて大切に保管してください。

返信ハガキは商品ご購入後、1か月以内にご返信ください。

消耗部品

本商品の消耗部品は以下のものになります。

容器	カッターアッセンブリー
容器蓋	カッター取外し棒
カッター取外し固定具	パッキン類
砥石	オイルシール
シャフトシール	付属の洗浄剤
オプション品	—

補修用性能部品の保有期間

補修用性能部品とは、本商品の性能を維持するために必要な部品です。

弊社では、本商品の補修用性能部品の保有期間は、販売打ち切り後8年とさせていただきます。

株式会社エフ・エム・アイ

東京：〒106-0041 東京都港区麻布台1丁目11番9号 Tel.03(5561)6521

大阪：〒538-0044 大阪市鶴見区放出東3丁目11番31号 Tel.06(6969)9393

営業所 札幌：〒003-0002 札幌市白石区東札幌二条5丁目4番1号 Tel.011(813)8651

仙台：〒983-0039 仙台市宮城野区新田東1丁目15番6号 Tel.022(238)5711

名古屋：〒454-0822 名古屋市中川区四女子町2丁目46番地 Tel.052(361)7891

広島：〒731-0102 広島市安佐南区川内6丁目43番9号 Tel.082(876)1855

福岡：〒812-0839 福岡市博多区那珂1丁目30番21号 Tel.092(481)2931

出張所 北陸：〒921-8027 金沢市神田1丁目23番11号 Tel.076(243)7810

沖縄：〒901-2214 宜野湾市我如古1丁目54番21号 Tel.098(870)2766

サービス 盛岡：〒020-0124 盛岡市厨川4丁目14番5号 Tel.019(648)5390

ステーション 四国：〒768-0012 香川県観音寺市植田町155番地1 Tel.0875(57)5161

鹿児島：〒890-0073 鹿児島市宇宿1丁目15番8号 Tel.099(263)8281

東京修理工場：〒130-0011 東京都墨田区石原4丁目35番7号 Tel.03(5819)1280

ホームページ <http://www.fmi.co.jp/>

202203 PAA'