

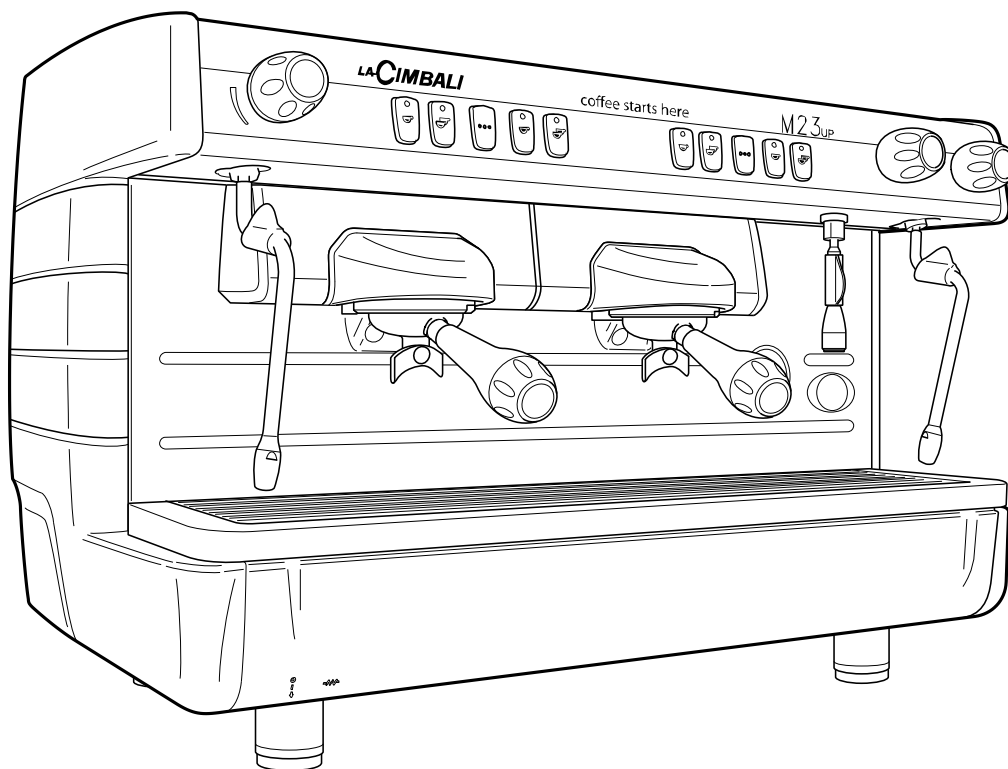
エスプレッソコーヒーマシン 【ラ・チンバリ】

# LA CIBALI

## 取扱説明書

お客様用

型式：M23UP-DT/2  
(業務用)



このたびは、当社のエスプレッソコーヒーマシンをお買い求めいただきまして、まことにありがとうございました。

この商品を安全に正しくご使用いただくために、お使いになる前にこの取扱説明書をよくお読みのうえ安全にお使いください。

お読みになったあとは、いつも大切に保管し、必要なときにお読みください。

据付説明付

# もくじ



安全上のご注意 .....	1～8	据付工事.....	37～41
各部の名称とはたらき.....	9～11	据付け .....	42～46
本体.....	9・10	据付後の動作確認.....	47・48
エスプレッソ抽出スイッチ .....	11	<b>仕様.....</b>	<b>52</b>
使用前の準備.....	12・13	<b>保証書（別添付）について/消耗部品</b>	
電源を入れる前に.....	12	<b>  /補修用性能部品の保有期間.....</b>	<b>53</b>
カップの保温.....	12		
電源の入れかた.....	12・13		
各メニューの抽出のしかた .....	14～22		
エスプレッソコーヒーの抽出のしかた .....	14～17		
熱湯の出しかた .....	18		
蒸気の使いかた .....	19～22		
蒸気を使って飲料を温める .....	20～22		
エスプレッソコーヒー抽出量の変更.....	23・24		
洗浄、清掃のしかた.....	25～34		
洗浄と清掃の一覧.....	25		
営業中に随時おこなってください.....	26		
蒸気ノズルの洗浄.....	26		
終業時に毎日おこなってください.....	27～32		
エスプレッソ抽出器の洗浄 .....	27～29		
蒸気ノズルの洗浄.....	30		
熱湯ノズルの洗浄.....	30		
ドレンプレート、ドレンパンの洗浄 .....	31・32		
週に2～3回おこなってください.....	33・34		
排水口バスケットの洗浄 .....	33		
本体外装の清掃.....	34		
お手入れと点検.....	35・36		
据え付けについて.....	37～48		

# 安全上のご注意

ご使用になる前に、この「安全上のご注意」をよくお読みのうえ正しくお使いください  
ここに示した注意事項は、安全に関する重大な内容を記載していますので必ず守ってください




**表示と意味は次のようになっています。**

## 注意喚起シンボルとシグナル表示の例

 <b>警告</b>	誤った取り扱いをすると、人が死亡または重傷を負う可能性が想定される内容を示します。
 <b>注意</b>	誤った取り扱いをすると、人が傷害を負ったり、物的損害*の発生が想定される内容を示します。

\*物的損害とは、家屋・家財および家畜・ペットにかかわる拡大損害を示します。

## 図記号の例

 感電注意	△は、注意（警告を含む）を示します。 具体的な注意内容は、△の中や近くに絵や文章で示します。 左図の場合は「感電注意」を示します。
 接触禁止	⊘は、禁止（してはいけないこと）を示します。 具体的な禁止内容は、⊘の中や近くに絵や文章で示します。 左図の場合は「直接手を触れないこと」を示します。
 プラグを抜く	●は、行動の命令（強制）を示します。 具体的な強制内容は、●の中や近くに絵や文章で示します。 左図の場合は「差し込みプラグをコンセントから抜く」を示します。

## 警告



専門業者

**据付工事は、お買上げ店または専門業者に依頼すること**

ご自分で据付けをされ不備があると、水漏れや漏電、ショート、感電、火災などの原因になります。



アース線接続

**アース線を必ず接続すること**

アース線はガス管、水道管、避雷針、電話のアース線に接続しないでください。  
アースが不完全な場合は、感電の原因になります。  
設備側にアース端子がない場合、電気工事士によるD種接地工事が必要ですので、電気工事店に依頼してください。



専用電源

**本機の電源は、専用の漏電遮断器付サーキットブレーカーもしくは、それと同等の設備に直接接続すること**

電源コードは途中で接続したり、延長コードの使用、およびタコ足配線をした場合には、感電や発熱、火災の原因になります。



電気工事

**電気工事は、「電気設備に関する技術基準」、「内線規定」に従って施工し、必ず専用回路を使用すること**

電源回路不良、容量不足や施工不備があると、感電、火災の原因になります。



屋外禁止

**屋外で使用しないこと**

雨水のかかる場所で使用されると、漏電、ショート、感電の原因になります。



湿気禁止

**湿気が多い所や、水などがかかり易い場所で使用しないこと**

本体や電源コードに水などがかかりますと、絶縁低下から漏電、ショート、感電の原因になります。



水掛け禁止

**本体に直接水をかけないこと**

漏電、ショート、感電の原因になります。



禁止

**電源コードを傷つけないこと**

加工したり、引っ張ったり、たばねたり、また重いものを乗せたり、挟み込んだりすると、電源コードが破損し、ショート、感電、火災の原因になります。



禁止

**電源コードや電源プラグが破損している場合は使用しないこと**

そのまま使われますと、ショート、感電、火災の原因になります。



点検清掃

**電源プラグ使用の場合、電源プラグの刃および刃の取付面にほこりが付着していないか定期的に電源プラグを抜いて確認し、根元まで確実に差し込むこと**

ほこりが付着した場合や、接続が不完全な場合は、ショート、感電、火災の原因になります。

## ⚠ 警告



連絡

漏電遮断器または、サーキットブレーカーが『OFF(切)』に作動した場合には、お買上げ店に連絡すること

無理にレバーを『ON(入)』にすると、ショート、感電、火災の原因になります。



接触禁止

機械内部の電気装置や配線にさわらないこと

やけどや感電の恐れがあります。



ガス栓閉

ガス器具などからガスが漏れていたら、ガスの元栓を閉めて、窓をあけて換気すること

本機の電源スイッチを「ON(入)」にしたり、電源プラグを抜いたり（電源プラグ使用の場合）すると、引火爆発し危険です。



濡手禁止

濡れた手で電源プラグなどの電気部品に触れたり、本機の電源スイッチを操作しないこと

漏電、ショート、感電の原因になります。



ノズル確認

『蒸気栓つまみ』を操作するときは、蒸気ノズルがドレンプレートに向いているか確認すること

ノズル先端に人の手などがあると、誤って『蒸気栓つまみ』が回された場合、やけどの原因になります。



ノズル下ろす

蒸気ノズルを上げて作業した後は、忘れずに元の位置（ドレンプレートに向ける）に下ろしておくこと

誤って『蒸気栓つまみ』が回された場合、やけどの原因になります。



禁止

顔や手、または人に蒸気ノズルを向けないこと

蒸気がかかると、やけどの原因になります。



ドレンプレート

コーヒー、蒸気、熱湯を取り出す場合、必ずドレンプレート上に容器を置くこと

容器を手にしたまま取り出すと、やけどの原因になります。



洗浄

蒸気を使って飲料を温めた後は、必ず蒸気ノズルを洗浄すること

洗浄しないと、付着した飲料が腐敗して雑菌が繁殖し、健康障害の原因になります。



禁止

蒸気ノズルは、洗浄剤の入った希釈液に漬け置きしたまま機械の電源を切らないこと

機械内部の温度が低下したときに蒸気を出すと、機械内部に希釈液を吸い込む恐れがあり、健康障害の原因になります。

## 警告



注意

ボイラータンク圧力が1.6bar以上になるときは電源を切ること

ボイラータンク圧力の適正範囲は1.0~1.4barです。  
漏電、ショート、感電の原因になります。



接触禁止

蒸気ノズルは、装着してある断熱ゴム以外の金属部分に直接手を触れないこと

蒸気ノズルの金属部分に直接接触すると、やけどの原因になります。



再度自動洗浄

洗浄中に停電が起きた、または洗浄中に誤って主電源スイッチを「OFF(切)」にしてしまったなどの理由で電源が停止した場合、電源を「ON(入)」にしたあと、必ず改めて洗浄漂白剤「バブルクリーン」をセットして洗浄をやり直すこと

洗浄が中断された状態で、電源を「ON(入)」にし、エスプレッソコーヒーを抽出した場合、コーヒーに洗浄剤の成分が混ざり健康障害の原因になります。



禁止

電源プラグを使用している場合、プラグを抜く時は、電源コードを持って抜かないこと

必ず電源プラグを持って抜いてください。電源コードを引っ張ると電源プラグ内部でコードに傷がつき、ショート、感電、火災の原因になります。



プラグを抜く

異常時は、本機の主電源スイッチを切り、電源プラグ使用の場合は電源プラグを抜くか、本機専用電源を『OFF(切)』にして、すぐにお買上げ店へ連絡すること

異常のまま使用を続けると、ショート、感電、火災の原因になります。



禁止

修理技術者以外の人は絶対に分解したり、修理したりしないこと

やけどや感電をしたり、修理に不備があると、水漏れや漏電、ショート、感電、火災などの原因になります。



改造禁止

改造は絶対におこなわないこと

改造をされると、水漏れや漏電、ショート、感電、火災などの原因になります。



専門業者

移設は専門業者か、お買上げ店に連絡すること

据え付けに不備があると、水漏れや漏電、ショート、感電、火災などの原因になります。



専門業者

廃棄は専門業者か、お買上げ店に依頼すること

放置しますと、子供などがケガをする原因になります。

## ⚠ 注意



### 水平据付

丈夫で平らな所に水平になるように据え付けること

据え付ける場所が、ガタついたり、かたむいていたりすると水漏れや転倒、落下によるケガなどの原因になります。



### 防水処置

水をこぼしてもよい所に据え付けること

使用中にミルクや湯などが周囲に飛び散り、床面などを濡らします。濡れると不都合な所には、据え付けしないでください。



### 相談

凍結の恐れのある場所へは据え付けないこと

凍結により給水管が破裂した場合、周囲を濡らす原因になります。凍結の恐れがある場所へ据え付けされる場合は、お買上げ店にご相談ください。



### 飲料水

給水に使用する水は、必ず飲料用の水を使用すること

飲料水以外の水を使用しますと、健康障害の原因になります。



### 禁止

本機の上に重量物や、水を入れた容器などを置かないこと

落下するとケガをしたり、水がこぼれて機械内部に入った場合、電機部品の絶縁が悪くなり、漏電、ショート、感電の原因になります。



### 可燃物禁止

可燃性のスプレーを近くで使用したり、可燃物を置いたりしないこと

本機の電源スイッチを入れたり、電源プラグを抜いたりすると、発火の原因になります。



### 禁止

本体にもたれたり、乗ったりしないこと

やけどや製品転倒によるケガの原因になります。



### 専用電源切

点検するときは、必ず主電源スイッチを切って、電源プラグを使用の場合は電源プラグを抜くか、本機専用電源を『OFF（切）』にすること

感電、ケガの原因になります。



### 排水点検

排水管に詰まりがないか始業時に点検をおこなうこと

排水管が詰まると、排水が流れず周囲を濡らす原因になります。



### 断水時閉弁

断水のときは、主電源スイッチを『OFF（切）』にし、水道栓を閉めること

開けておくと通水時、不衛生な水が機械に給水されます。

## ⚠ 注意



水入れ替え

断水後や定休日明けの使用前には、必ず機械内部の水を入れ替えること  
水の腐敗から、健康障害の原因になります。



水分禁止

天板部のカップテーブルにカップを置くときは、カップの水分を十分に拭き取ること  
水分が機械内部に入ると、漏電、ショート、感電の原因になります



禁止

エスプレッソ抽出器から取り外した直後のエスプレッソ抽出容器は、熱くなっているため取手以外、直接触らないこと  
やけどの原因になります。



注意

エスプレッソ抽出器から取り外したエスプレッソ抽出容器は、内部に熱湯などが残っていることがありますので手などにかからないように注意すること  
手などにかかると、やけどの原因になります。



注意

熱湯を出す場合は、飛び散ることがあるので注意すること  
やけどする恐れがあります。



手を放す

熱湯の温度は、約100℃と大変高温のため、熱湯を出す場合は「熱湯栓つまみ」を回した後、すみやかに手を放し、持ち続けないこと  
蒸気がたちのぼって手にあたり、やけどの原因になります。



注意

蒸気ノズルの蒸気配管内にたまった結露水（熱湯）を抜くときは、熱湯が勢いよく飛び出るので注意すること  
熱湯が手などにかかると、やけどの原因になります。



耐熱容器

飲料を温めるときの容器は、耐熱性のあるものを使用すること  
熱で容器が変形や破損した場合、やけどの原因になります。



冷めるまで待つ

使用中や使用直後、カップテーブル周辺は熱くなっているため、カップテーブルに触る場合は、冷めるのを待ってから触ること  
冷めていない状態で触ると、やけどの原因になります。



熱湯注意

エスプレッソ抽出器と抽出容器を洗浄する際は、熱湯が手にかからないようにすること  
やけどする恐れがあります。



## ⚠ 注意



注意

エスプレッソ抽出器の洗浄後、エスプレッソ抽出容器の中に熱湯が残っていることがありますので、手などにかからないように注意すること

やけどの原因になります。



禁止

エスプレッソ抽出器のシャワープレートを洗浄する際は、『エスプレッソ抽出スイッチ』を押して、熱湯を出しながら洗浄ブラシを使って洗浄しないこと

熱湯が手などにかかると、やけどする恐れがあります。



専用洗浄剤

エスプレッソ抽出器の洗浄には付属の洗浄漂白剤「バブルクリーン」を使用すること

他の洗浄剤を使用すると、エスプレッソ抽出器、抽出容器に付着したコーヒーの成分が落ちないことがあります、腐敗すると雑菌が繁殖し、健康障害の原因になります。



熱湯注意

エスプレッソ抽出器の洗浄で、洗浄漂白剤「バブルクリーン」を使った後は、必ずすすぎ洗いをする

すすぎ洗いをおこなわないと漂白剤成分が残り、健康障害の原因になります。



熱湯注意

エスプレッソ抽出容器をすすぐときは、熱湯が飛び散るので、十分注意すること

熱湯がかかると、やけどの原因になります。



耐熱容器

蒸気ノズルを洗浄するときの容器は耐熱性のあるものを使用すること

熱で容器が変形や破損した場合、やけどやケガの原因になります。



素手禁止

熱湯ノズルの先端部分を取り外す際に、熱湯ノズルが熱くなっている場合は、水で濡らした布を使用して取り外すこと

素手でおこないますと、やけどの原因になります。



禁止

付属の洗浄漂白剤「バブルクリーン」は、口に入れたり、飲み込んだりしないこと

健康障害の原因になります。



洗浄剤保管

付属の洗浄漂白剤「バブルクリーン」は、子供の手の届かない所に保管すること

誤って口に入れたり、飲み込まれますと、健康障害の原因になります。



手袋着用

付属の洗浄漂白剤「バブルクリーン」を取り扱うときは、ゴム手袋を着用すること

素手で取り扱うと、手荒れの原因になります。

## ⚠ 注意



熱器具禁止

本機の周囲に、熱器具を置いたりしないこと

熱でプラスチックが変形したり、破損したりした場合、ケガの原因になります。



専用電源切

一週間以上ご使用にならない場合は、安全のため主電源スイッチを切って、本機専用電源も『OFF（切）』にし、電源プラグを使用の場合は、コンセントから抜くこと

発熱、発火の原因になります。



動作点検

漏電遮断器は月に1回動作確認すること

漏電遮断器を故障のまま使用すると、漏電のとき動作せず、感電の原因になります。



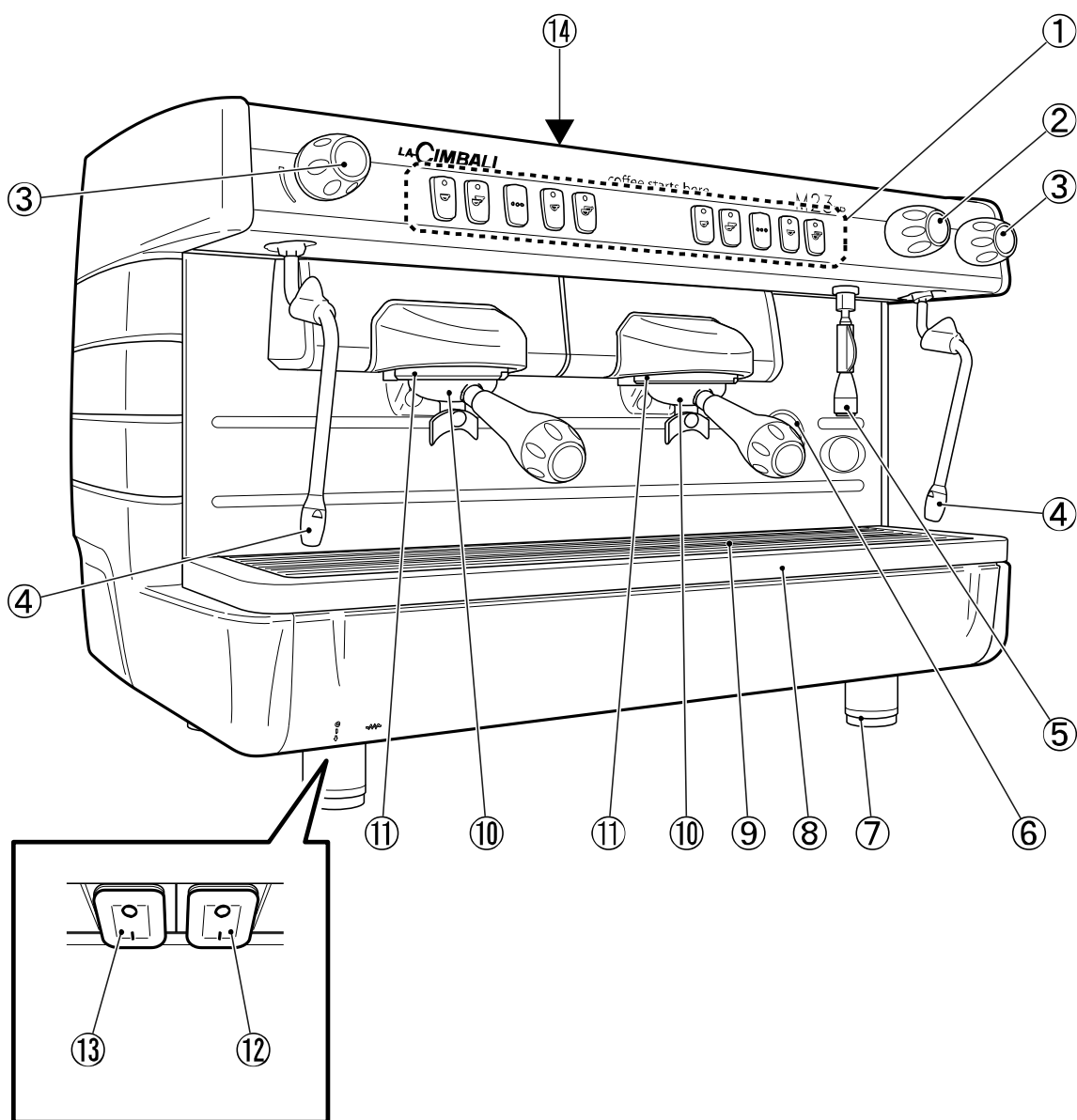
テープ止め

このお使いになっている商品を転売や、譲渡されるときには、新しく所有者となる方が安全な正しい使いかたを知るために、この取扱説明書を商品本体の目立つ所にテープ止めすること

# 各部の名称とはたらき

本機は、エスプレッソを抽出するコーヒーマシンです。

## 本体



①エスプレッソ抽出スイッチ

エスプレッソコーヒーの抽出をおこないます。  
詳しくは11ページを参照してください。

②熱湯栓つまみ

熱湯ノズルから熱湯を出すときに回します。

③蒸気栓つまみ

蒸気ノズルから蒸気を出すときに回します。

④蒸気ノズル

蒸気栓つまみを回すと、蒸気がここから出ます。

⑤熱湯ノズル

熱湯栓つまみを回すと、熱湯がここから出ます。

⑥圧力計

ポンプ圧力計（左側）

給水ポンプの圧力を示します。

ボイラータンク圧力計（右側）

ボイラータンクの圧力を示します。

⑦アジャスト脚

本体を水平にするために調整します。

⑧ドレンパン

こぼれたコーヒーや熱湯などを受けます。

⑨ドレンプレート

各メニューの抽出時にカップなどをここに置きます。

⑩エスプレッソ抽出容器

コーヒー粉をここに入れます。

エスプレッソが抽出容器下のノズルから出ます。

⑪エスプレッソ抽出器

エスプレッソ抽出容器をここにセットし、エスプレッソを抽出します。

⑫ボイラーヒータースイッチ

給水完了後にボイラーヒーターへ通電させるスイッチです。

ONにすると緑色に点灯します。

⑬主電源スイッチ

本体の電源を「ON(入)」、または「OFF(切)」にします。

ONにすると緑色に点灯します。

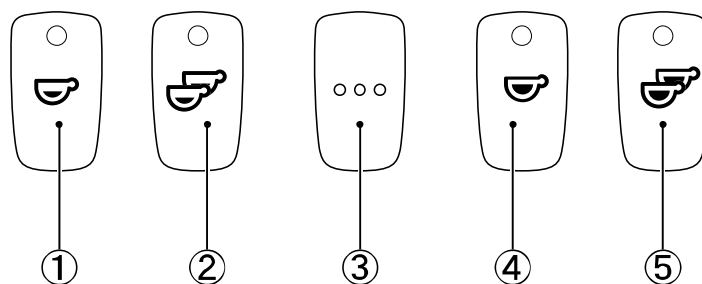
OFFにするとボイラーヒーターへの通電も

OFFします。

⑭天板部（カップテーブル）

コーヒーカップをここに置いて温めておきます。

## エスプレッソ抽出スイッチ



①エスプレッソ1杯用（小）抽出スイッチ

④エスプレッソ1杯用（大）抽出スイッチ

②エスプレッソ2杯用（小）抽出スイッチ

⑤エスプレッソ2杯用（大）抽出スイッチ

③スタート/ストップスイッチ

エスプレッソコーヒーの抽出を途中で止める  
ときに押します。

任意の量のエスプレッソコーヒーを抽出する  
際、このスイッチを押すとエスプレッソコー  
ヒーが抽出されます。  
もう一度押すと止まります。

エスプレッソコーヒーの抽出量は、『エスプレッソ抽出スイッチ』ごとに設定を変更することが可能です。  
エスプレッソコーヒー抽出量の変更方法は23ページを参照してください。

# 使用前の準備

## 電源を入れる前に

水道栓と浄水器の栓を開いてください。


本機専用電源（漏電遮断機付サーキットブレーカー）を『ON（入）』にしてください。

## カップの保温

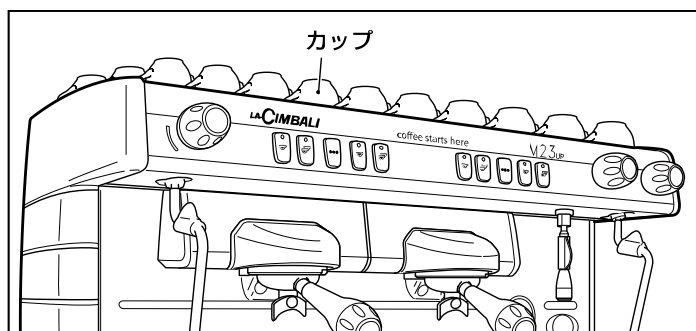
天板部のカップテーブルに保温するカップを伏せて並べてください

ボイラータンクの余熱でカップが温まります。

**注意**



天板部のカップテーブルにカップを置くときは、カップの水分を十分に拭き取ること。水分が機械内部に入ると、漏電、ショート、感電の原因になります。



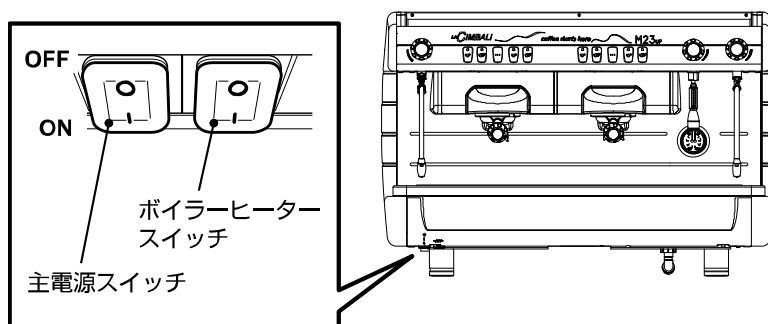
## 電源の入れかた

### 1. 『主電源スイッチ』を「ON(入)」にして、初期給水をおこなってください

右側の『ボイラーヒータースイッチ』が「OFF」になっていることを確認してから、左側の『主電源スイッチ』を「ON(入)」にしてください。

『主電源スイッチ』のランプ（緑）と、『エスプレッソ抽出スイッチ』のランプ（赤）が点灯します。

ボイラータンク内の水量が減っている場合は、給水が始まり、適量範囲になると停止します。



### お願い

給水が完了するまでは、絶対に『ボイラーヒータースイッチ』を「ON」にしないでください。

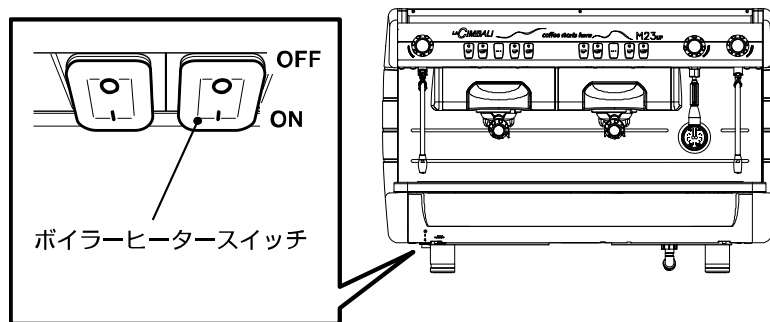
給水が完了していないと、ボイラータンクが空焚き状態になり、ヒーター故障の原因になります。

ボイラータンクが空の場合、給水完了までに約6分かかります。

## 2. 『ボイラーヒータースイッチ』を「ON」にしてください

『ボイラーヒータースイッチ』のランプ（緑）が点灯し、ヒーターに通電されてボイラータンク内の水を沸かします。

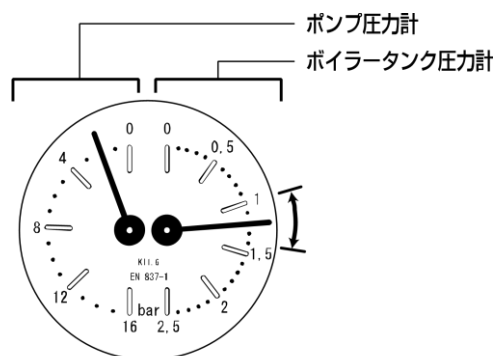
ボイラータンク内の水が沸くまで待ってください。



ボイラータンク圧力計の指針が1.0~1.4bar程度まで上がれば準備完了です。

ボイラータンク圧力計の指針が1.0~1.4bar程度まであがるのに、約18分かかります。

（時間は目安です。水温その他の条件により異なります。）



通常使用時状態1.0~1.4bar

### 警告



ボイラータンク圧力が1.6bar以上になるときは主電源スイッチを切ること  
ボイラータンク圧力の適正範囲は1.0~1.4barです。

### メモ

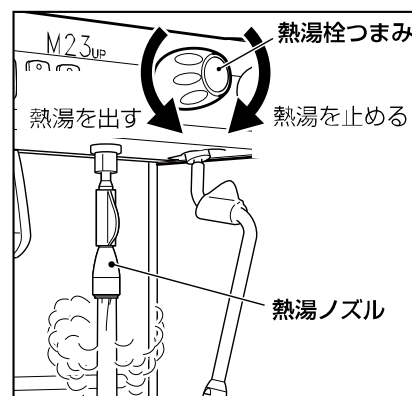
ボイラータンク内の水を沸かしている途中で、『エスプレッソ抽出スイッチ』を押すと、抽出動作はしますが、ぬるいコーヒーが抽出されます。

ボイラータンク内の水が沸くまでお待ちください。

## 3. 熱湯を出して、熱湯ラインに残っている前日のお湯を排出してください

熱湯ノズルを真下に向けてから、『熱湯栓つまみ』を反時計方向に回して、熱湯を出してください。

止めるときは、『熱湯栓つまみ』を時計方向に回してください。



### 注意



熱湯を出す場合は、飛び散ることがあるので注意すること  
やけどする恐れがあります。

# 各メニューの抽出のしかた

## エスプレッソコーヒーの抽出のしかた

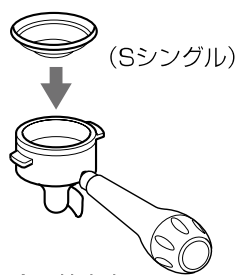
抽出のしかたは、1連目、2連目とも同じです

### 1. エスプレッソ抽出容器を温めてください

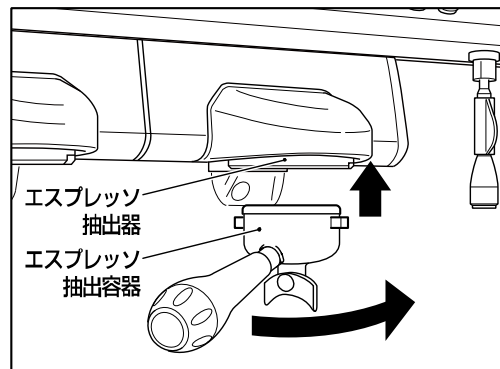
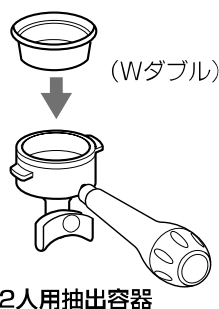
エスプレッソ抽出容器が冷たい状態で抽出をおこなうと、抽出したコーヒーがぬるくなります。

エスプレッソ抽出容器は、エスプレッソフィルターを付けた状態であらかじめ抽出器にセットしてください。

1人用エスプレッソフィルター



2人用エスプレッソフィルター

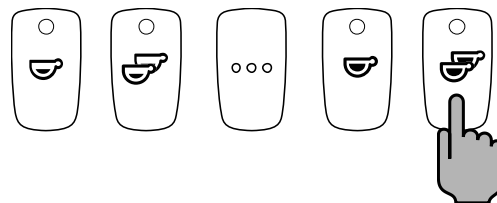


### エスプレッソ抽出容器をすぐに温めたい場合

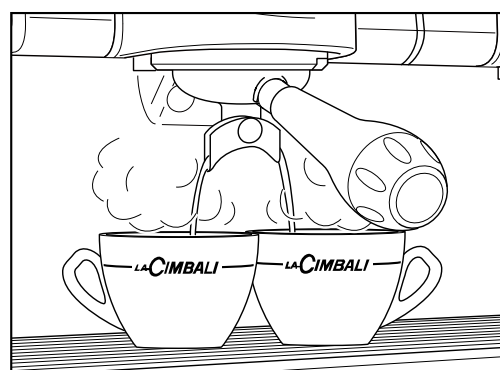
コーヒー粉を入れずに、エスプレッソフィルターを付けたエスプレッソ抽出容器を抽出器にセットしてください。

熱湯の飛び散りを防ぐためエスプレッソ抽出容器の下にカップなどを置いてください。

『エスプレッソ2杯用(大)抽出スイッチ』を押し、熱湯を出してエスプレッソ抽出容器を温めてください。



エスプレッソ抽出容器にコーヒー粉を入れる際、付着した水分を乾いた清潔な布で拭き取ってからコーヒー粉を入れてください。



### ⚠ 注意



エスプレッソ抽出器から取り外した直後のエスプレッソ抽出容器は、熱くなっているため取手以外、直接触らないことやけどの原因になります。



エスプレッソ抽出器から取り外したエスプレッソ抽出容器は、内部に熱湯などが残っていることがありますので手などにかからないように注意すること手などにかかると、やけどの原因になります。

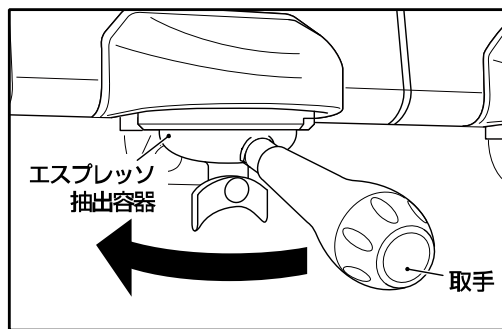


## 2. コーヒー粉をセットしてください

エスプレッソ抽出容器の取手を持ち、時計方向に回して抽出器から外してください。

**⚠ 注意**

エスプレッソ抽出器から取り外した直後のエスプレッソ抽出容器は、熱くなっているため取手以外、直接触らないことやけどの原因になります。



エスプレッソフィルターの中に抽出杯数に合わせた量のコーヒー粉を入れてください。

	フィルター	コーヒー粉	カップ数
1人分の場合	1人用	8g	1個
2人分の場合	2人用	16g	2個

※ 当社のエスプレッソ専用ミルをご使用いただきますと、定量のコーヒー粉が簡単に取り出せます。

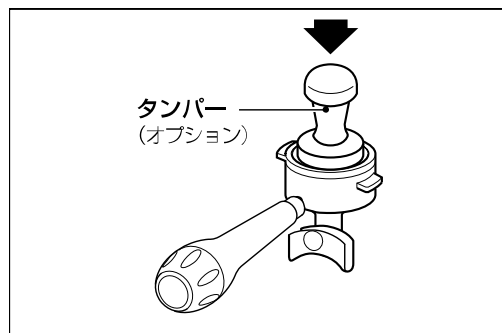


タンパーでコーヒー粉を押さえて、平らにしてください。  
(タンパーはオプションをご用意しております。)

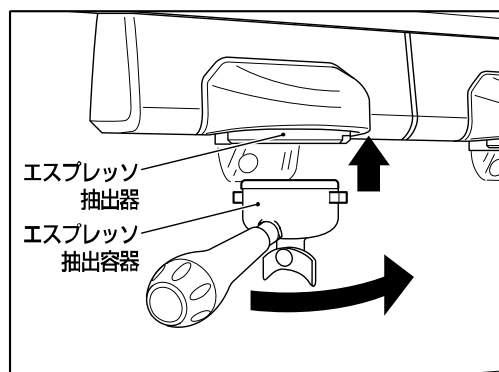
### お願い

このとき、エスプレッソフィルターのふちに付いたコーヒー粉を拭き取ってください。

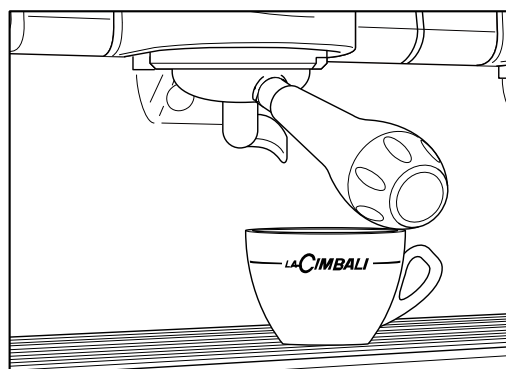
コーヒー粉がホルダーと本体との間に入ると適正な圧力がかからない可能性があります。



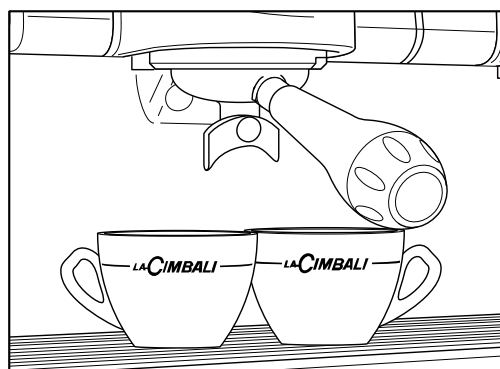
エスプレッソ抽出容器を左約45° の方向から抽出器にはめ込み、エスプレッソ抽出容器の取手が手前(90°)になるぐらいまで右方向に締め込んでください。



### 3. エスプレッソ抽出の下にカップをセットしてください



1 人用の場合



2 人用の場合

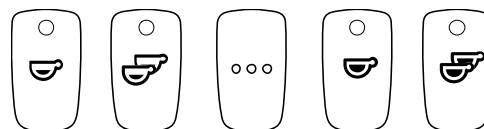
#### ⚠ 警告



エスプレッソコーヒーを抽出する場合は、必ずドレンプレート上にカップを置くこと  
カップを手を持ったままエスプレッソコーヒーを抽出すると、やけどの原因になります。

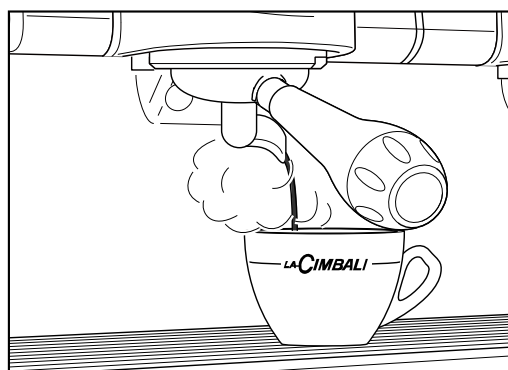
### 4. エスプレッソ抽出スイッチを押してください

抽出したいエスプレッソ抽出スイッチを押してください。

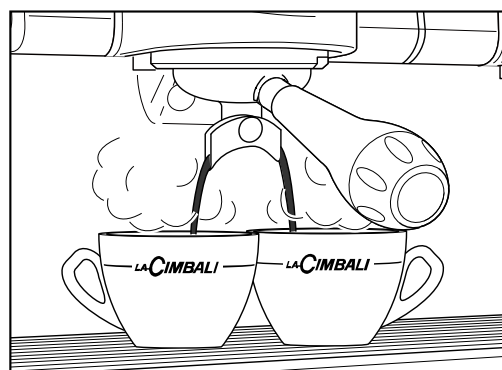


味合わせの際に設定した一定量のエスプレッソコーヒーが抽出され、自動的に止まります。

エスプレッソ抽出中、エスプレッソ抽出中以外のエスプレッソ抽出スイッチのランプは消灯します。



1 人用の場合



2 人用の場合

途中で抽出を止めたい場合は、『スタート/ストップスイッチ』を押してください。

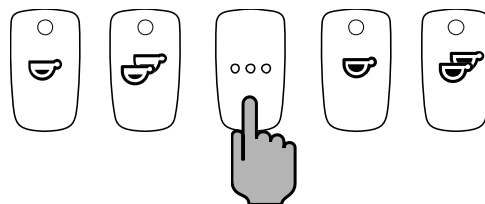
抽出後のエスプレッソ抽出容器のコーヒーカスは、すぐに捨てずに抽出容器の保温のために次の使用時までそのままにしておいてください。

エスプレッソ抽出容器を保温することができます。

## 任意の量のコーヒーを抽出する場合

コーヒー粉をセットして『スタート/ストップスイッチ』を押すとエスプレッソコーヒーの抽出が始まります。

お好みの量のエスプレッソコーヒーが出たら、もう一度『スタート/ストップスイッチ』を押して抽出を止めてください。

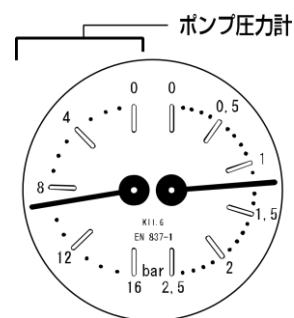


### メモ

エスプレッソ抽出時のポンプ圧力計は約9~10barになります。

本体右部にあるポンプ圧力計を確認してください。


ポンプ圧が9~10bar 付近にならない場合は、お買上げ店にご連絡ください。

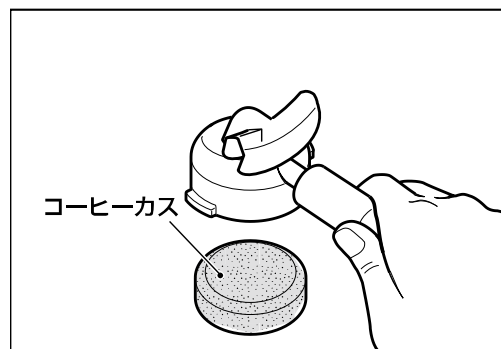


## 5. 次の抽出をする場合は、コーヒークスを捨ててください

エスプレッソ抽出容器を取り外し、コーヒークスを捨ててください。

**注意**


 エスプレッソ抽出器から取り外した直後のエスプレッソ抽出容器は、熱くなっているため取手以外、直接触らないことやけどの原因になります。

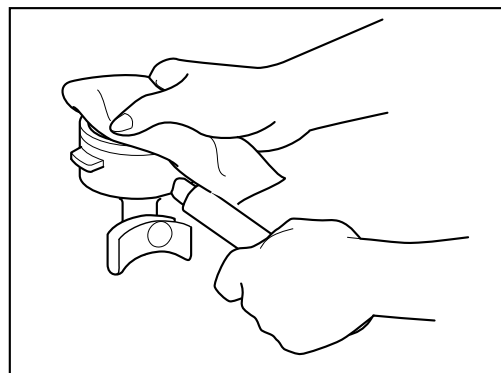


## 6. エスプレッソ抽出容器を清掃してください

エスプレッソ抽出容器に付着したコーヒー粉は、乾いた清潔な布で拭き取るか、付属の洗浄ブラシで取り除いてください。

**注意**

 エスプレッソ抽出器から取り外したエスプレッソ抽出容器は、内部に熱湯などが残っていることがありますので手などにかからないように注意すること。手などにかかると、やけどの原因になります。



## 7. 次の抽出をおこなってください

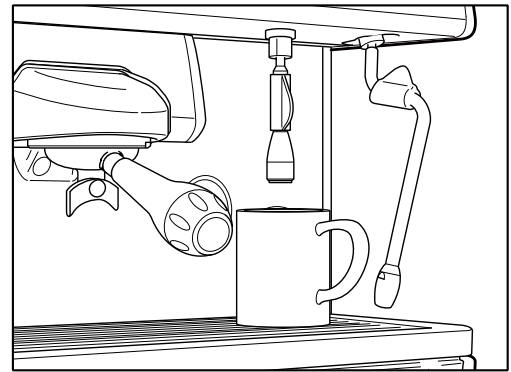
コーヒー粉をセットして次の抽出をおこなってください。

# 熱湯の出しかた

## 1. 熱湯ノズルの下にカップをセットしてください

**⚠ 警告**

**!** 熱湯を出す場合は、必ずドレンプレート上にカップを置くこと  
カップを手に持ったまま熱湯を出すと、やけどの原因になります。

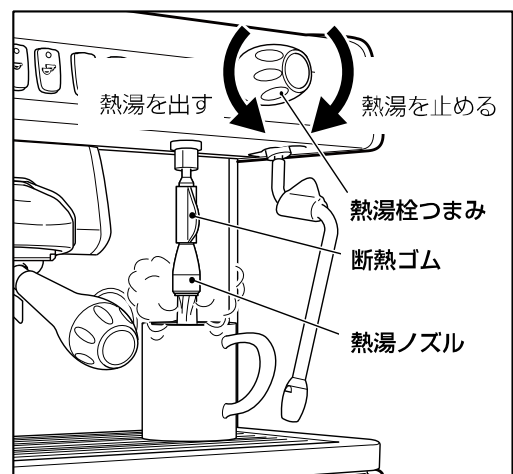


## 2. 熱湯を取出してください

『熱湯栓つまみ』を反時計方向に回して蒸気を出してください。

**⚠ 注意**

**!** 熱湯の温度は、約100℃と大変高温のため、熱湯を出す場合は『熱湯栓つまみ』を回した後、すみやかに手を放し、持ち続けないこと  
蒸気がたちのぼって手にあたり、やけどの原因になります。

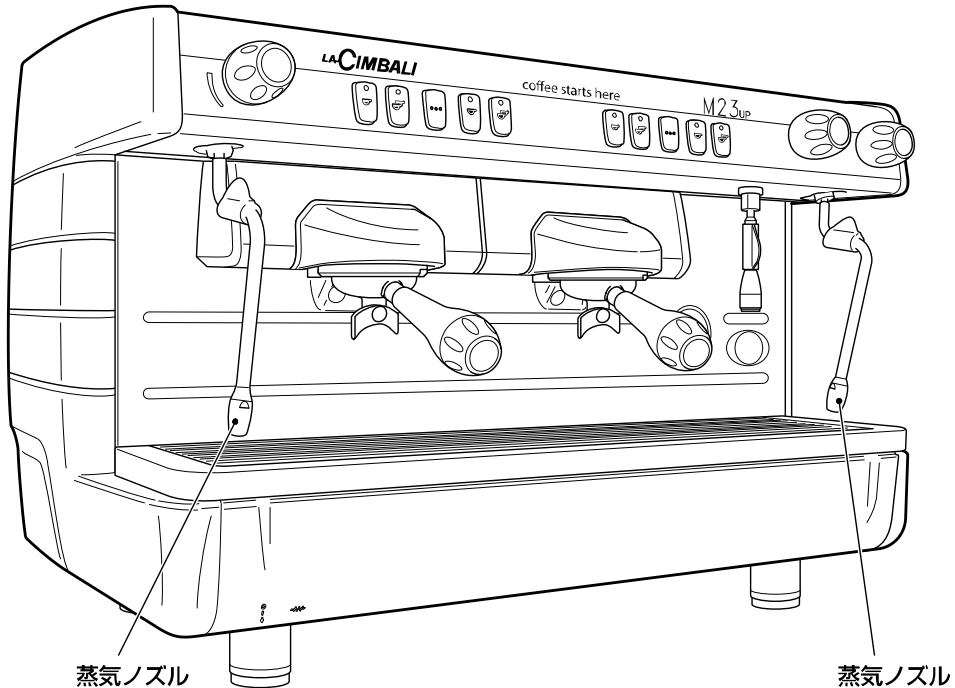


止めるときは、『熱湯栓つまみ』を時計方向に回して熱湯を止めてください。

# 蒸気の使いかた

本機には、左右で2本の蒸気ノズルが装備されています

蒸気の使いかたは、左右の蒸気ノズルとも同じです



蒸気を出すときは以下のことに注意してください

## ⚠ 警告



『蒸気栓つまみ』を操作するときは、蒸気ノズルがドレンプレートに向いているか確認すること  
ノズル先端に人の手などがあると、誤って『蒸気栓つまみ』を回された場合、やけどの原因になります。

蒸気ノズルを上げて作業した後は、忘れずに元の位置（ドレンプレートに向ける）に下ろしておくこと

誤って『蒸気栓つまみ』を回された場合、やけどの原因になります。

蒸気を使って飲料を温めた後は、必ず蒸気ノズルを洗淨すること

洗淨しないと、付着した飲料が腐敗して雑菌が繁殖し、健康障害の原因になります。



蒸気ノズルは、装着してある断熱ゴム以外の金属部分に直接触れないこと  
蒸気ノズルの金属部分に直接触れると、やけどの原因になります。

## 蒸気を使って飲料を温める

『蒸気栓つまみ』を操作します。

### 1. 蒸気を出してください

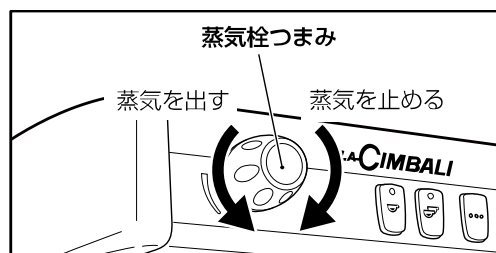
蒸気ノズルの先がドレンプレートに向いていることを確認してください。

初めに『蒸気栓つまみ』を反時計方向に回して蒸気配管内の結露水（熱湯）を抜いてください。



**⚠ 注意**

**!** 蒸気ノズルの蒸気配管内にたまった結露水（熱湯）を抜くときは、熱湯が勢よく飛び出るので、注意すること。熱湯が手などにかかると、やけどの原因になります。



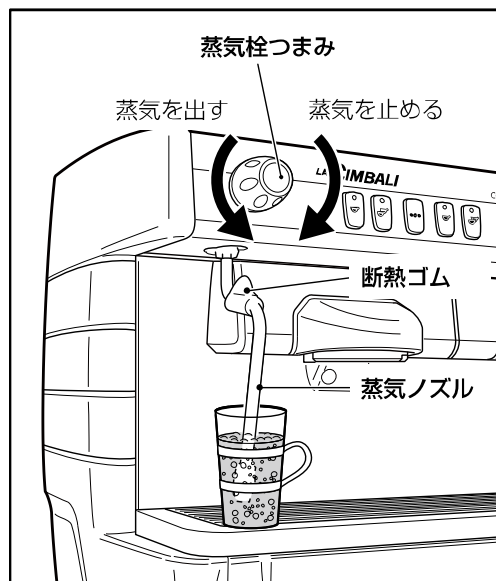
蒸気が出るようになったら、いったん『蒸気栓つまみ』を時計方向に回して蒸気を止めてください。

### 2. 飲料を温めてください

蒸気ノズルの先を飲料の入ったコップの底まで入れ、ドレンプレートの上に置いてください。

**⚠ 注意**

**!** 飲料を温めるときの容器は耐熱性のあるものを使用すること。熱で容器が変形や破損した場合など、やけどの原因になります。



『蒸気栓つまみ』を反時計方向に回して蒸気を出してください。

素手でコップにかかるく触れながら、お好みの温度になるまで温まりましたら、『蒸気栓つまみ』を時計方向に回して蒸気を止めてください。

蒸気ノズルの断熱ゴムの部分を持って蒸気ノズルをコップから出してください。

このとき、コップの取手をしっかり持って、落としたり、たおしたりしないようにしてください。

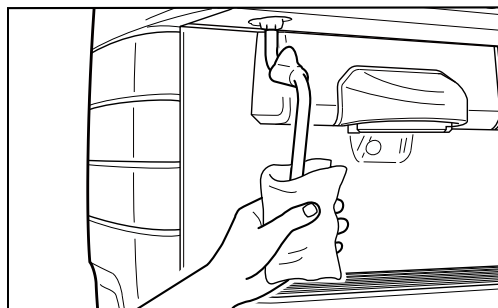
### 3. 蒸気ノズルを清掃してください

蒸気ノズル表面に付着した飲料を清潔な布で拭き取ってください。

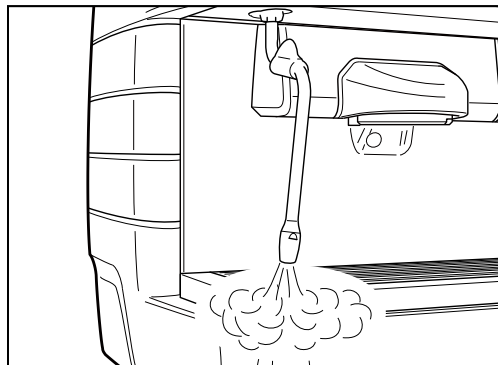
#### ⚠ 警告



蒸気を使って飲料を温めた後は、必ず蒸気ノズルを洗浄すること  
洗浄しないと、付着した飲料が腐敗して雑菌が繁殖し、健康障害の原因になります。



もう一度、蒸気を出してノズル内に付着した飲料を除去してください。



#### お願い

上記の蒸気ノズルの清掃のほか、営業中に随時、水を使って蒸気ノズルを洗浄してください。

ノズル内に残った飲料が固まると、ノズル内が詰まり、故障の原因になります。

洗浄方法については、「[蒸気ノズルの洗浄](#)」(26 ページ)を参照してください。

## 泡立てミルクのつくりかたの例（蒸気ノズルを使用する場合）

〈ポイント〉

ミルクポットは上部がすぼまっているものを使用します。

ミルクはよく冷えているものを使用します。

温度は手のひらで覚えるか温度計を用います。

### 1. ミルクポットによく冷えたミルクを入れてください

半杯分多めに入れてください。

1杯→1.5杯

2杯→2.5杯



### 2. 蒸気を出してください

「蒸気を使って飲料を温める」（20ページ）の手順「1.」と同様にしてください。

### 3. 蒸気ノズルの先端をミルクの表面より少し（3～5mm）中に入れ『蒸気栓つまみ』を全開にしてください

『蒸気栓つまみ』を全開にしないとミルクに空気を取り入れることができず、ミルクが泡立ちません。

蒸気の勢いで水面が少しへこみ、蒸気ノズルとミルクの間に隙間ができ、そこから空気が吸い込まれます。

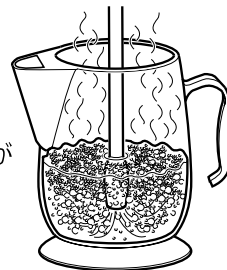
（4秒前後／2杯分）



### 4. 空気を抱き込んだら、蒸気ノズルの頭をミルクの中に完全に入れ、蒸気で攪拌してください

このとき、含んだ空気を蒸気が細かく分解します。

ノズルの頭が  
隠れる程度



### 5. 63～66℃になったら、『蒸気栓つまみ』を閉じてください

素手でかるくミルクポットに触れ、熱くて触れられないくらいの温度になったら出来上がりです。

ミルクポットから蒸気ノズルを抜いてください。



### 6. この段階ではミルク内に大きな泡を含んでいますので、ミルクポットを回し、テーブルなどにミルクポットの底を「コンコン」と当てて、大きな泡を消してください

### 7. 泡立ちミルクをつくった後は、「蒸気を使って飲料を温める」（20ページ）の手順「3.」と同様に蒸気ノズルを清掃してください



# エスプレッソコーヒー抽出量の変更

エスプレッソ抽出器で任意の量のエスプレッソコーヒーを抽出して、その量を新しい抽出量として変更することができます

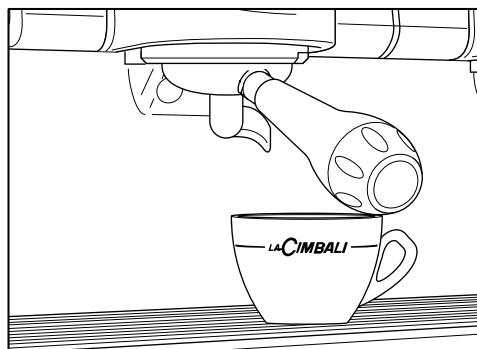
エスプレッソコーヒーの抽出量は、本機の据え付け後の味合わせの際に、お買上げ店の担当者がお客様のご希望に合わせて設定いたします

本機のご利用中にお客様のご都合により変更される場合は、以下の手順にしたがって変更をおこなってください

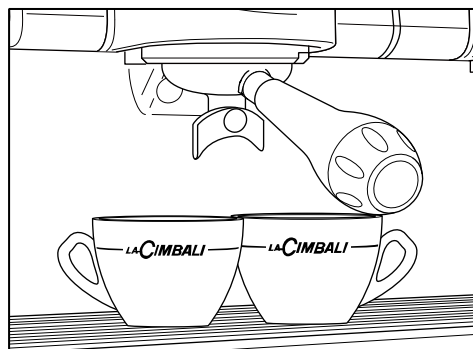
## 1. エスプレッソ抽出器にコーヒー粉を入れたエスプレッソ抽出容器を取り付けてください

実際に使用する量のコーヒー粉を入れたエスプレッソ抽出容器をエスプレッソ抽出器に取り付けてください。

エスプレッソ抽出口の下に、コーヒーカップを置いてください。



1 人用の場合



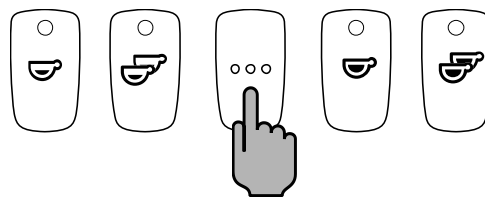
2 人用の場合

## 2. 設定モードに入ってください（設定方法は一連目、二連目とも同じです）

『スタート/ストップスイッチ』を約8秒間長押ししてください。

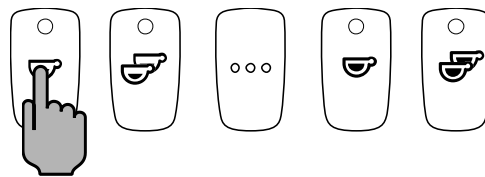
アラーム音が鳴り、エスプレッソ抽出スイッチのランプが点滅して設定モードに入ります。

設定モードに入ると、アラーム音が鳴り、『エスプレッソ抽出スイッチ』のランプが左から右へ流れるように点灯します。

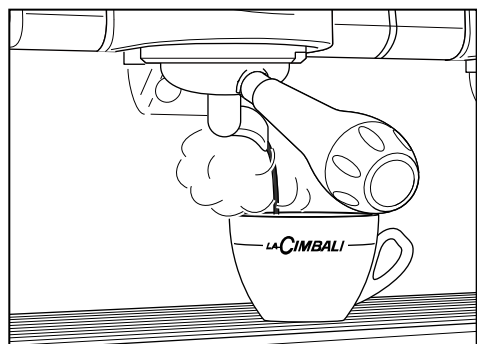


### 3. コーヒー抽出湯量を変更してください

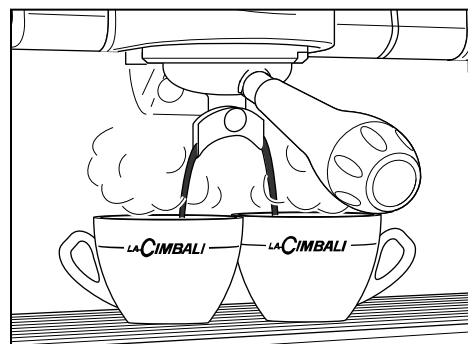
設定変更する『エスプレッソ抽出スイッチ』を押してください。  
このとき、『エスプレッソ抽出スイッチ』を押したまま抽出してください。



エスプレッソ 1 杯用 (小) の設定を変更する場合  
スイッチを押したまま抽出してください。



1 人用の場合



2 人用の場合

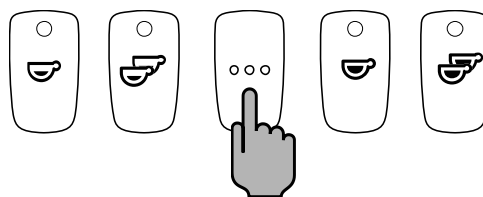
お好みの量までエスプレッソコーヒーが出たら、『エスプレッソ抽出スイッチ』から指を離してください。

エスプレッソコーヒーの抽出が止まり、この量が新しい抽出量として設定変更されます。  
設定変更後もアラーム音が鳴ります。

他の『エスプレッソ抽出スイッチ』の設定を変更する場合は、同様の手順で変えてください。

### 4. 設定モードを終了してください

『スタート/ストップスイッチ』を押してください。  
アラーム音が止まり、変更した設定が記憶されます。



# 洗浄、清掃のしかた

## 洗浄と清掃の一覧

本機は、必ず以下の洗浄と清掃をおこなう必要があります

洗浄と清掃をしないと、機械内部に残ったコーヒーやミルクが腐敗し雑菌が繁殖して、健康障害の原因になります

機械の故障や抽出されるコーヒーの品質が一定しない原因にもなります

営業中に随時 おこなってください	蒸気ノズルの洗浄 (26ページ参照)
終業時に毎日 おこなってください	エスプレッソ抽出器の洗浄 (27～29ページ参照) 蒸気ノズルの洗浄 (30ページ参照) 熱湯ノズルの洗浄 (30ページ参照) ドレンプレート、ドレンパンの洗浄 (31・32ページ参照)
週に2～3回 おこなってください	排水口バスケットの洗浄 (33ページ参照) 本体外装の清掃 (34ページ参照)

# 営業中に随時おこなってください


## 蒸気ノズルの洗浄

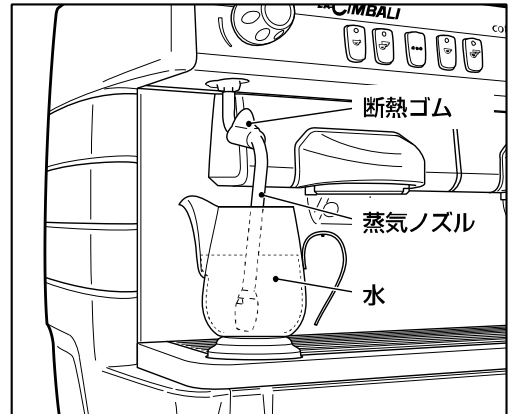
ミルク等の飲料を蒸気ノズルを使用して温めたときは、使用したノズルを洗浄してください。

### 1. 蒸気ノズルの洗浄の準備をしてください

蒸気ノズルの先を約300mLの水を入れた取手付の容器（耐熱性）の底まで入れて、ドレンプレートの上に置いてください。

**⚠ 注意**

 飲料を温めるときの容器は耐熱性のあるものを使用すること  
熱で容器が変形や破損した場合など、やけどの原因になります。




### 2. 蒸気ノズルの洗浄をおこなってください

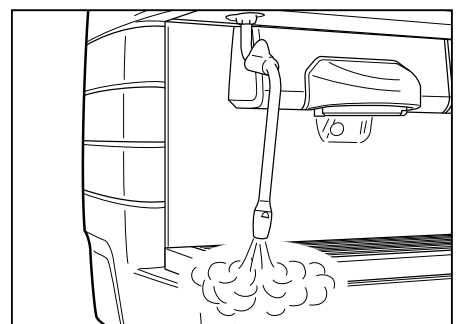
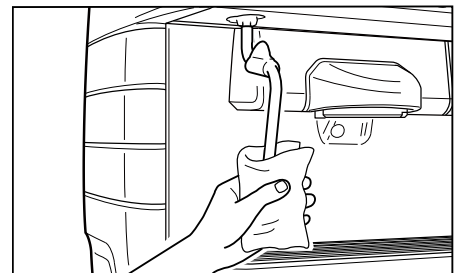
- 1) 蒸気を出してください。  
蒸気ノズルは『蒸気栓つまみ』を反時計方向に回してください。  
蒸気により、ノズル先端に残った付着液を洗浄します。
- 2) 蒸気が出始めて10秒程度たったら蒸気を止めてください。
- 3) ノズルの断熱ゴムの部分を持ってノズルを容器から出してください。  
このとき、容器の取手をしっかり持って、落としたり、たおしたりしないようにしてください。
- 4) ノズル表面を清潔な布などで拭いてください。



- 5) 蒸気を2秒程出して、ノズル内の水分を除去してください。

**⚠ 警告**

 ノズルは、装着してある断熱ゴム以外の金属部分に直接手を触れないこと  
やけどの原因になります。



# 終業時に毎日おこなってください

ここでは、終業時に必ずおこなう洗浄について説明します  
終業時の洗浄には、「エスプレッソ抽出器の洗浄」、「蒸気ノズルの洗浄」、「熱湯ノズルの洗浄」、「ドレンプレート、ドレンパンの洗浄」があります

## エスプレッソ抽出器の洗浄


### 1. エスプレッソ抽出容器を本体から外してください

エスプレッソ抽出容器にコーヒークスが残っていれば捨ててください。

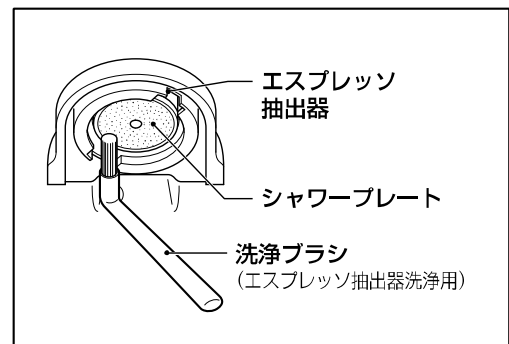
### 2. シャワープレートを予備洗浄してください

- 1) 付属の洗浄ブラシを使ってシャワープレート周辺に付着しているコーヒークスを取り除いてください。

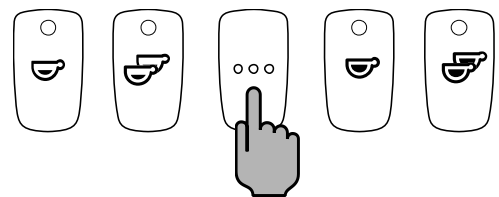
**⚠ 注意**



エスプレッソ抽出器のシャワープレートを洗浄する際は、『エスプレッソ抽出スイッチ』を押して、熱湯を出しながら、洗浄ブラシを使って洗浄をしないこと  
熱湯が手などにかかると、やけどする恐れがあります。

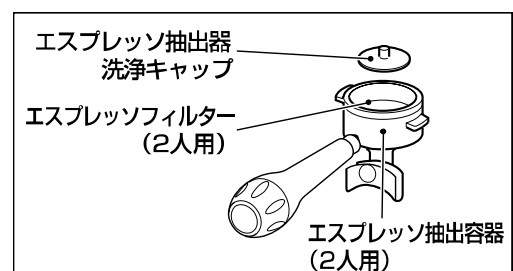


- 2) 『スタート/ストップスイッチ』を押して熱湯を出し、シャワープレート部をすすぎ洗いしてください。  
止めるときは、もう一度『スタート/ストップスイッチ』を押してください。



### 3. エスプレッソ抽出器内部を洗浄する準備をしてください

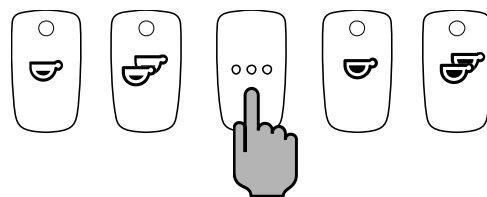
- 1) エスプレッソ抽出容器 (2人用) に2人用のエスプレッソフィルターをセットしてください。
- 2) エスプレッソフィルターの中に、付属のエスプレッソ抽出器洗浄キャップをセットしてください。
- 3) 洗浄漂白剤「バブルクリーン」約4g (お手持ちのティースプーン山盛り1杯) を洗浄キャップの上に入れてください。



#### 4. エスプレッソ抽出器内部を洗浄してください

1) 洗浄漂白剤を入れたエスプレッソ抽出容器をエスプレッソ抽出器にセットしてください。

2) 『スタート/ストップスイッチ』を押して熱湯を出してください。



3) 約5秒たったら、再度『スタート/ストップスイッチ』を押して熱湯を止めてください。  
抽出された熱湯がエスプレッソ抽出器内部に逆流して、洗浄漂白剤でコーヒー粉やアクを取り除きます。

4) エスプレッソ抽出器内に残った洗浄漂白剤の成分を洗い流すために『スタート/ストップスイッチ』を押して約5秒間すすぎ洗いをしてください。

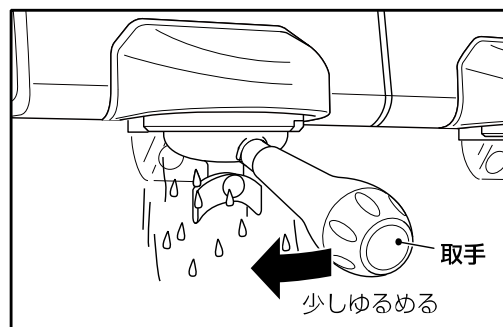
止めるときは、もう一度『スタート/ストップスイッチ』を押してください。

すすぎ洗いは、洗剤成分が完全になくなるまで5～6回繰り返し熱湯を出しておこなってください。

5) エスプレッソ抽出容器を少しゆるめて、同様に『スタート/ストップスイッチ』を押して十分に抽出器側のすすぎ洗いをしてください。

エスプレッソ抽出容器を少しゆるめることで、パッキンについたコーヒー粉を洗い流すことができます。

このとき、エスプレッソ抽出容器が落ちないように、取手を手で持っておいてください。



#### ⚠ 注意

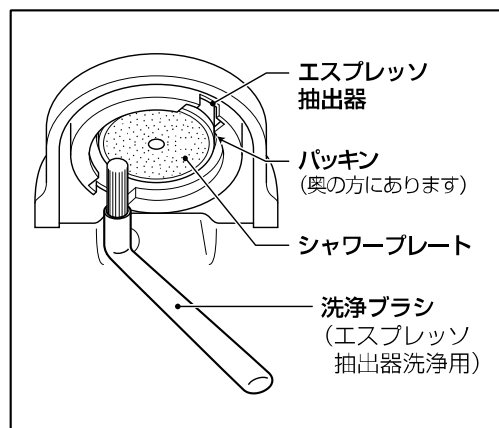


洗浄漂白剤を使用して洗浄をおこなった後は、必ずすすぎ洗いすること  
すすぎ洗いをおこなわないと漂白剤成分が残り、健康障害の原因になります。

#### 5. エスプレッソ抽出器内のシャワープレート部を洗浄してください

1) エスプレッソ抽出容器を本体から外してください。

2) エスプレッソ抽出器のシャワープレート、パッキンおよび周辺を付属の洗浄ブラシを使って洗ってください。



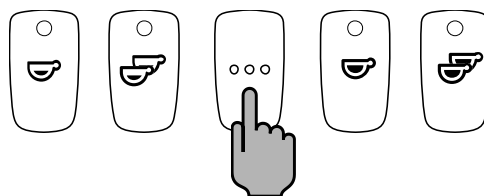
#### ⚠ 注意



エスプレッソ抽出器のシャワープレート  
を洗浄する際は、『エスプレッソ抽出スイッチ』を押して、熱湯を出しながら、洗浄  
ブラシを使って洗浄をしないこと  
熱湯が手などにかけますと、やけどする  
恐れがあります。

- 3) 『スタート/ストップスイッチ』を押して熱湯を出し、十分にすすぎ洗いをしてください。

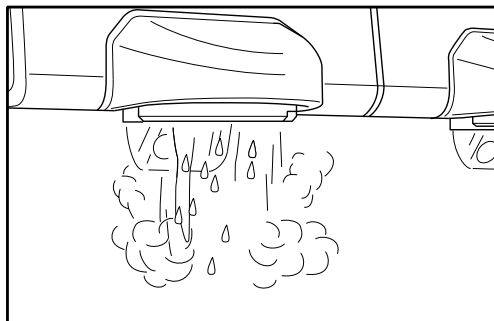
止めるときは、もう一度『スタート/ストップスイッチ』を押してください。



### ⚠ 注意

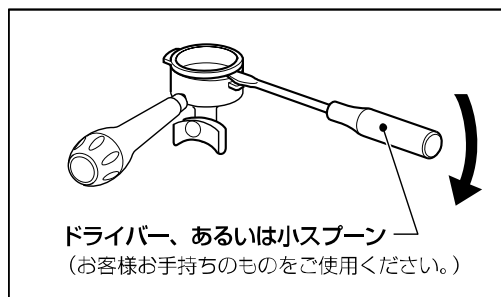


エスプレッソ抽出器をすすぐときは、熱湯が飛び散るので、十分注意すること  
熱湯がかかりますと、やけどの原因になります。



## 6. エスプレッソ抽出容器と各部品を洗浄してください

- 1) エスプレッソ抽出容器からエスプレッソ抽出器洗浄キャップ、エスプレッソフィルターを外してください。  
(エスプレッソフィルターが固くて外れにくい場合は、右図のようにドライバーなどを使って外してください。)
- 2) エスプレッソ抽出容器、エスプレッソフィルター、エスプレッソ抽出器洗浄キャップをお手持ちの食器用中性洗剤を入れたぬるま湯で洗い流してください。
- 3) 洗浄後は、すすぎ洗いをし洗剤成分を完全に洗い流してください。
- 4) 乾いた清潔な布で水分を拭き取ってください。
- 5) 空気乾燥させてください。



### ⚠ 警告



洗浄中に停電が起きた、または洗浄中に誤って電源スイッチを「OFF (切)」にしてしまったなどの理由で電源が停止した場合、電源を「ON (入)」にしたあと、必ず改めて洗浄漂白剤「バブルクリーン」をセットして洗浄をやり直すこと  
洗浄が中断された状態で、電源を「ON (入)」にし、エスプレッソコーヒーを抽出した場合、コーヒーに洗浄剤の成分が混ざり健康障害の原因になります。

## 蒸気ノズルの洗浄


終業時にも蒸気ノズルの洗浄をおこなう必要があります。

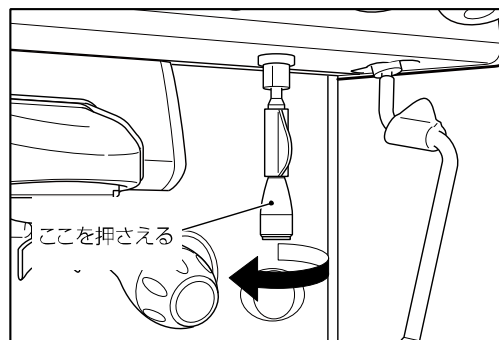
洗浄については、「蒸気ノズルの洗浄」（26ページ）を参照して、同じ方法でおこなってください。

## 熱湯ノズルの洗浄

### 1. 熱湯ノズルの先端部分を取り外してください

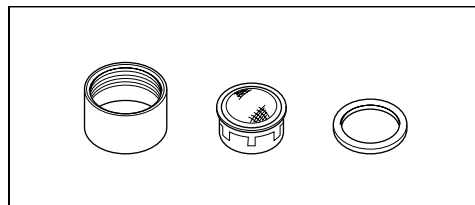
熱湯ノズルの上の部分をしっかりと押さえ、熱湯ノズルの先端部分を時計方向に回して外してください。

<b>⚠ 注意</b>	
	熱湯ノズルの先端部分を取り外す際に、熱湯ノズルが熱くなっている場合は、水で濡らした布を使用して取り外すこと素手でおこないますと、やけどの原因になります。



### 2. 各部品を洗浄してください

- 1) 先端部分の部品を分解して、水またはお湯でいねいに洗ってください。
- 2) 乾いた布で水分を拭き取ってください。
- 3) 各部品を組み立て、元通りに取り付けてください。



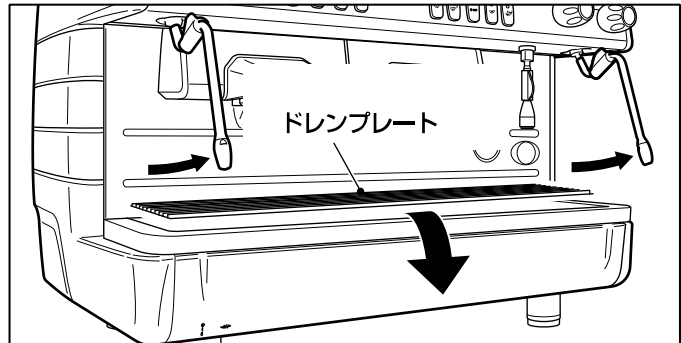


## ドレンプレート、ドレンパンの洗浄

### 1. 電源スイッチを「OFF（切）」にしてください

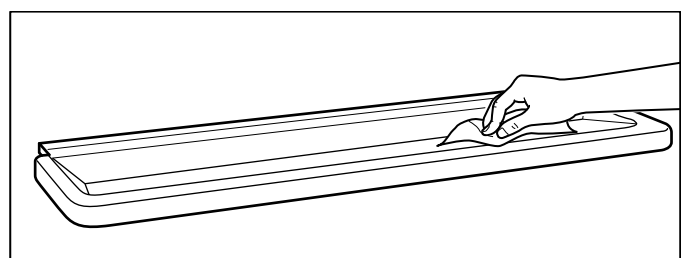
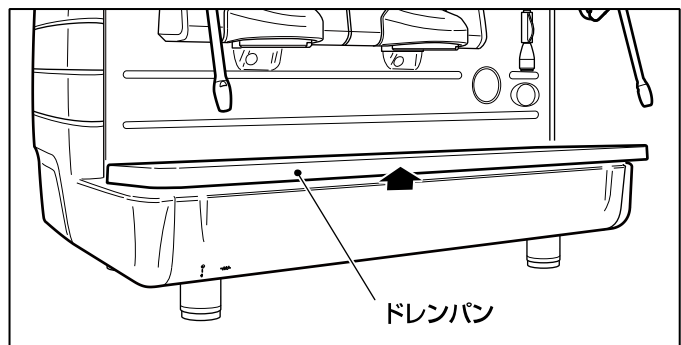
### 2. ドレンプレートを本体から取り外して洗浄してください

- 1) エスプレッソ抽出器からエスプレッソ抽出容器を取り外し、左右の蒸気ノズルを上まで上げてください。
- 2) ドレンプレートを外して、お手持ちの食器用中性洗剤を入れた水またはお湯で洗い流してください。
- 3) すすぎ洗いをして洗剤成分を完全に洗い流してください。
- 4) 乾いた布で水分を拭き取ってください。



### 3. ドレンパンを本体から取り外して洗浄してください

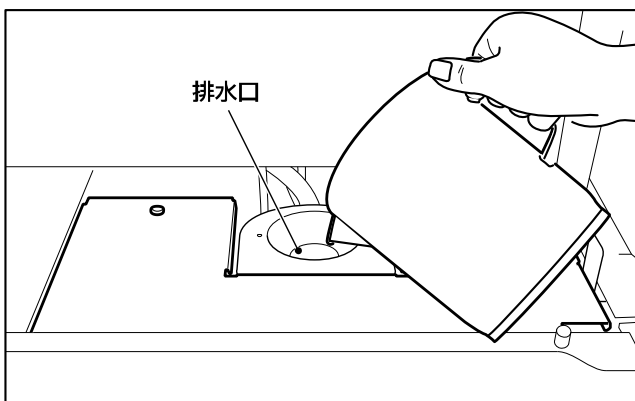
- 1) ドレンパンの手前側を持ち上げ、斜めにした状態でドレンパンを本体から取り外してください。
- 2) ドレンパンを、お手持ちの食器用中性洗剤を入れた水またはお湯で洗い流してください。
- 3) すすぎ洗いをして洗剤成分を完全に洗い流してください。
- 4) 乾いた布で水分を拭き取ってください。



#### 4. 排水口に、約 1Lのお湯を流して洗浄してください

##### お願い

お湯は、排水口からあふれ出ないようにお湯を流し込んでください。



#### 5. ドレンパンとドレンプレートを本体に元どおりに取り付けてください

蒸気ノズルをドレンプレートに向けてください。

以上で終業時の清掃は終わりです。

水道栓を閉めてください。

# 週に2~3回おこなってください

ここでは、週に2~3回、また、汚れが目立ったときにおこなう洗浄と清掃について説明します

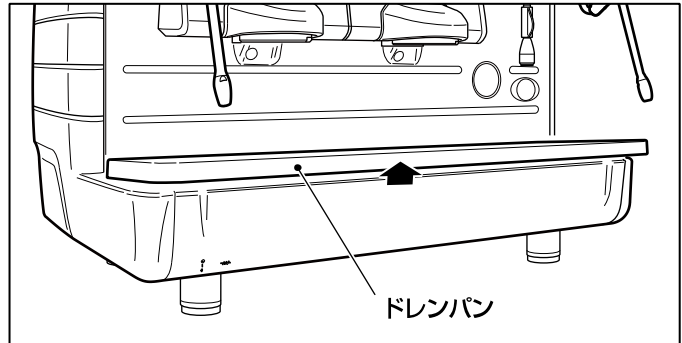
## 排水口バスケットの洗浄

1. 『ボイラーヒータースイッチ』と『主電源スイッチ』を「OFF(切)」にしてください

2. ドレンパンを取り外してください

1) エスプレッソ抽出器からエスプレッソ抽出容器を取り外し、左右の蒸気ノズルを上まで上げてください。

2) ドレンパンを取り外してください。

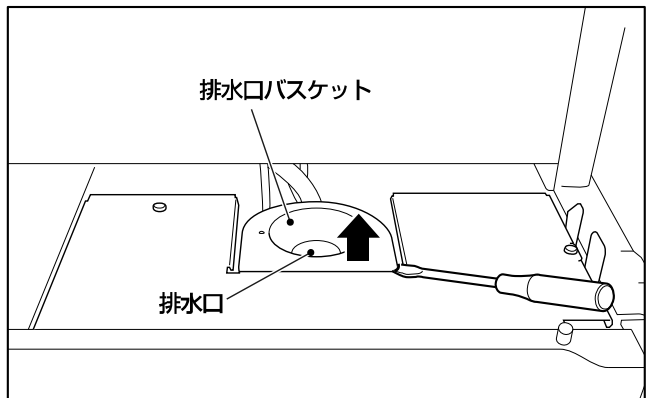


3. 排水口バスケットを洗浄してください

排水口バスケットを図のように、お手持ちのマイナスドライバーで取り外して、洗浄してください。

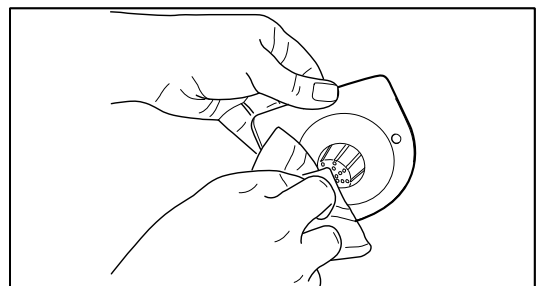
### お願い

排水口バスケットを取り外す際、付着した水が機械内部に落ちないように、排水口バスケットの下にふきんなどを添えて取り外してください。



乾いた布で排水口バスケットの水分を拭き取ってください。

排水口バスケットを本体に元通り取り付けてください。



4. ドレンパン（ドレンプレートが付いた状態）を本体に元どおりに取り付けてください

蒸気ノズルをドレンプレートに向けてください。

水道栓を閉めてください。

## 本体外装の清掃

1. 本体の外装は、中性洗剤を含ませた柔らかい布できれいに拭いてください
2. きれいな水でしぼった布で洗剤成分を拭き取ってください

### 警告



本体に直接水をかけないこと  
漏電、ショート、感電の原因になります。



# お手入れと点検

ここでは本機をお使いいただく上で、必要なお手入れと点検を一覧にして示しています

## 毎日のお手入れと点検

給排水管の点検	給排水管の接続部やバルブより水漏れや、配水管に詰まりがないか点検をおこなってください。 異常がある場合は、すぐにお買上げ店か専門業者に修理を依頼してください。
蒸気ノズルの洗浄	蒸気ノズルは営業中に随時、および終業時に毎日洗浄をおこなってください。 「洗浄、清掃のしかた」(26ページ)を参照して、洗浄をおこなってください。
エスプレッソ抽出器の洗浄	終業時には必ずエスプレッソ抽出器の洗浄をおこなってください。 「洗浄、清掃のしかた」(27ページ)を参照して、エスプレッソ抽出器の手動洗浄または自動洗浄をおこなってください。
熱湯ノズルの洗浄	熱湯ノズルは、終業時に毎日洗浄してください。 「洗浄、清掃のしかた」(30ページ)を参照して、洗浄をおこなってください。
ドレンプレート、ドレンパンの洗浄	ドレンプレート、ドレンパンは、終業時に毎日洗浄してください。 「洗浄、清掃のしかた」(31ページ)を参照して、洗浄をおこなってください。

## 週に2~3回のお手入れ

排水口バスケットの洗浄	ドレンパン下の排水口バスケットを取り外して洗浄してください。 「洗浄、清掃のしかた」(33ページ)を参照して、洗浄をおこなってください。
本体外装の清掃	本体の外装は、中性洗剤を使用し、柔らかい布でいねいに拭いた後、洗剤成分が残らないよう、きれいな水でしぼった布で拭き取ってください。 <div style="text-align: center;"> <b>警告</b></div> <div style="display: flex; align-items: center;"><div style="margin-left: 10px;"><b>本体に直接水をかけないこと</b> 漏電、ショート、感電の原因になります。</div></div>

## 定休日明け、断水後のお手入れ

<p>水の入れ替え</p>	<p>断水後や、定休日明けの使用前には、必ず機械内部の水を入れ替えてください。</p> <p>ボイラータンク内の水の入替のしかた</p> <ol style="list-style-type: none"> <li>『熱湯栓つまみ』を反時計方向に回して、約1Lの熱湯を取り出して廃棄してください。 約1Lのお湯を取り出すとボイラータンク圧力が下がり、お湯の出が悪くなります。 ボイラータンク圧力が1.0bar以上に回復しましたら、同じように約1Lの熱湯を取り出す作業を5回繰り返し、合計6L以上の熱湯を取り出してボイラータンク内の水を入れ替えてください。</li> <li>『蒸気栓つまみ』を回して、約1分間蒸気を排出してください。</li> </ol> <p>コーヒーラインの水の入替のしかた</p> <p>各エスプレッソ抽出器の『スタート/ストップスイッチ』を押して、約1分間水を排出してください。</p>
---------------	---

## 1ヶ月に1回点検

<p>漏電遮断器動作確認</p>	<p>漏電遮断器は、1ヶ月に1回動作確認をおこなってください。</p> <ol style="list-style-type: none"> <li>漏電遮断器のテストボタンを指先などで押してください。</li> <li>「OFF (切)」に切り換わるか確認してください。 切り換われば正常です。 レバーが「OFF (切)」に切り換わらない場合は、そのままの状態ですぐにお買上げ店へご連絡ください。</li> <li>正常な場合は「ON (入)」にしてください。</li> </ol>
------------------	--

## 1年に1～2回の点検

<p>浄水器カートリッジの交換</p>	<p>半年から1年ごとに浄水器カートリッジを交換してください。 カートリッジの注文と交換のしかたは、お買上げ店におたずねください。</p>
<p>アース線の点検</p>	<p>アース線は、切れたり接続部がゆるんだりしていないか点検してください。 異常がある場合は、電気工事店に修理を依頼してください。</p>
<p>電源コードの点検</p>	<p>電源コードに異常な発熱や破損、重い物が乗ったり、挟み込まれたりしていないか点検してください。 異常がある場合は、すぐにお買上げ店か専門業者に修理を依頼してください。</p> <p>電源プラグ使用の場合、電源プラグの刃と刃の取付面、およびコンセントにほこりが付いていないか点検してください。 ほこりが付いている場合は、清掃してください。</p>

# 据え付けについて

ここでは、本機の据え付けについて説明します

## 据付工事

### 配管用部品

はじめに、下記の配管用付属品がそろっているか確認してください

- 1. ステンレスフレキシブルホース (0.25m) ..... 1本
  - 2. 減圧弁..... 1個
  - 3. 両ナット付アダプター..... 1個
  - 4. 排水ホース (2m) ..... 1本
  - 5. 給水ホース (ニップル3/8×1/2付) ..... 1本
- ※給水ホースは機械に取り付け済です。

〈別売品〉

- 1. 浄水器ヘッド..... 1個
- 2. 浄水器カートリッジ..... 1個
- 3. ステンレスフレキシブルホース (1.5m) ..... 1本

### 据付前の準備

本機を据え付けされるには、事前に下記の設備をお客様側にておこなっていただく必要があります。

### 据付場所

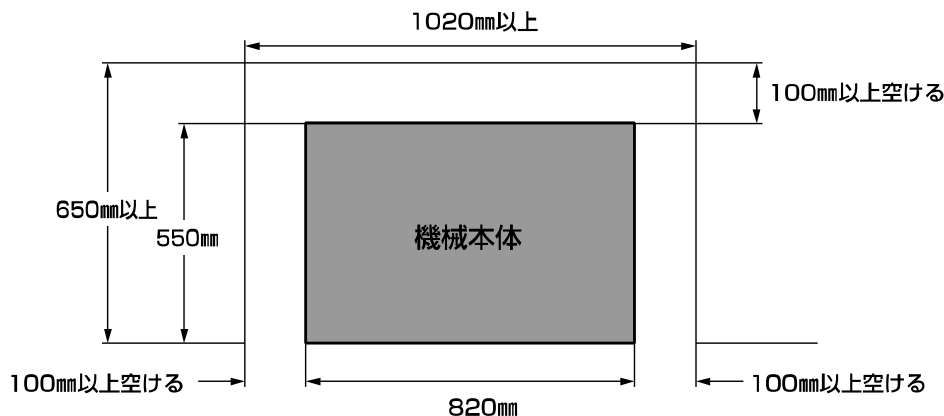
**据付台の下には、浄水器、配管設備のスペースを確保してください**

目安として、機械本体と同等のスペース（面積）を確保してください。

**機械の周辺は、壁面から100mm以上離してください**

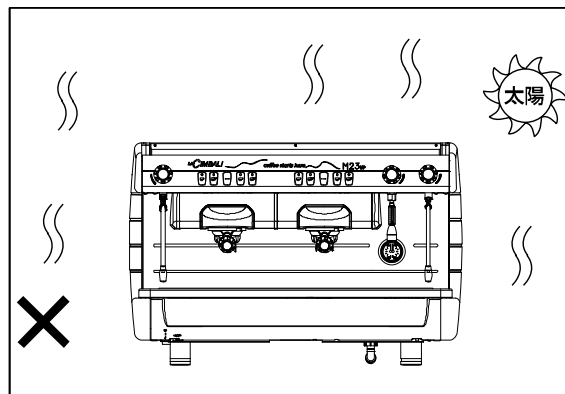
熱がこもると電気部品に影響をおよぼし、故障の原因になります。

#### 据付図



直射日光の当たる所や、機械の周囲の温度が32℃を超える高温の場所には据え付けしないでください

高温になると、電気部品に影響をおよぼし、故障の原因になります。

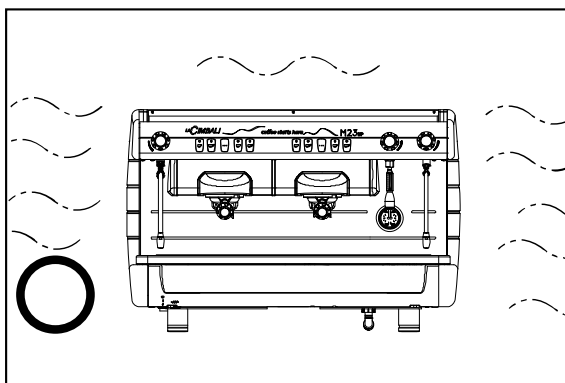


熱器具の近くに据え付けたり、機械の上に熱器具を乗せたりしないでください

熱で本体が変形したり、電気部品に影響をおよぼして故障の原因になります。

風通しの良い所に据え付けてください

風通しが悪いと蒸気がこもり、機械の寿命を短くしたり、漏電の原因になります。

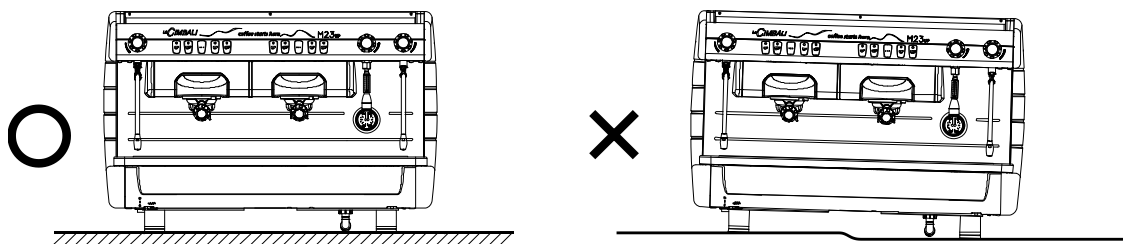


水をこぼしてもよい所へ据え付けてください

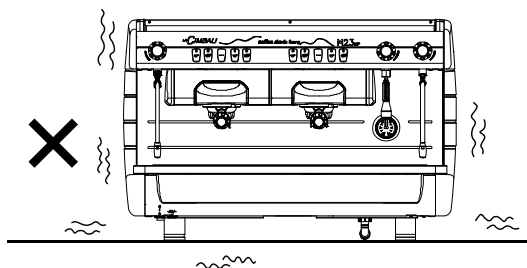
使用中にコーヒーや湯、蒸気などが周囲に散ることがありますので、濡れると不都合なところには、据え付けしないでください。

凍結の恐れのある場所へは据え付けしないでください

丈夫で凹凸のない、水平な台へ据え付けてください



振動のない所へ据え付けてください





## 水道

### ⚠ 注意



給水に使用する水は、必ず飲料用の水を使用すること  
飲料水以外の水を使用しますと、健康障害の原因になります。

水道栓は、ステンレスフレキシブルホースが取り付けられるように、コックの先に「G1/2オスネジ」付きのものを用意してください

水道圧力は、流れている状態で0.15～0.6MPaの範囲内にしてください

## 電源

### ⚠ 警告



本機の電源は、専用の漏電遮断機付きサーキットブレーカーもしくは、それと同等の設備に直接接続すること  
電源コードは途中で接続したり、延長コードの使用、およびタコ足配線をした場合には、感電や発熱、火災の原因になります。



アース線を必ず接続すること  
アース線はガス管、水道管、避雷針、電話のアース線に接続しないでください。  
アースが不完全な場合、感電の原因になります。  
設備側にアース端子がない場合、電気工事士によるD種接地工事が必要ですので、電気工事店に依頼してください。

## 電気容量

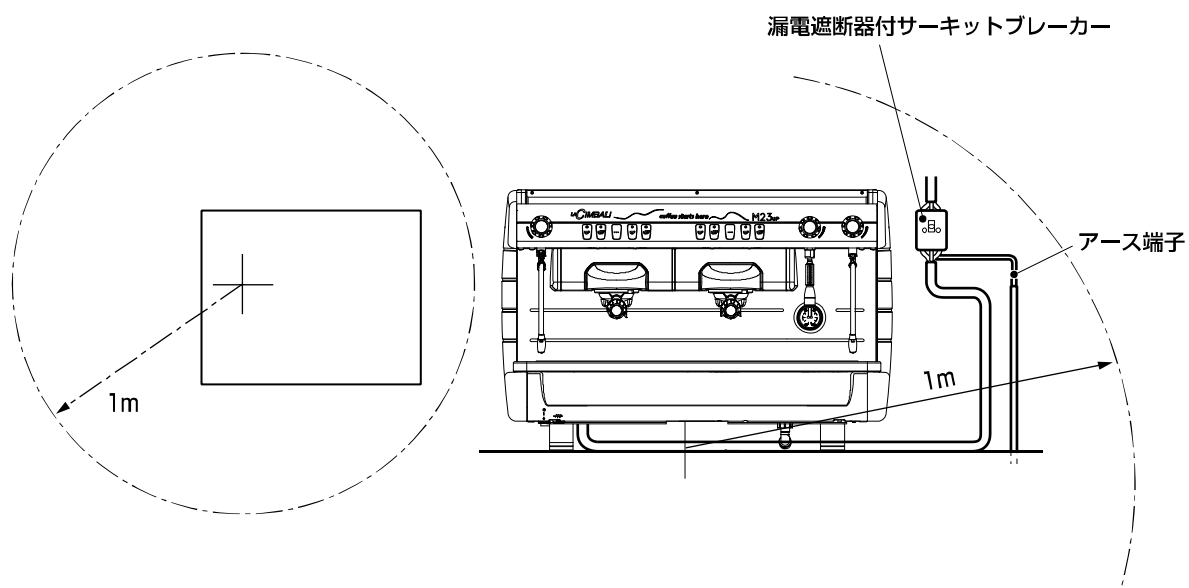
	三相200V (50/60Hz)	単相200V (50/60Hz)
M23UP-DT/2	3.4kVA 11A	3.4kVA 17A

本機の電源は、必ず専用の漏電遮断器付サーキットブレーカーもしくは、それと同等の設備に直接接続してください

本機は、電源に近いところ（できれば1m以内）に据え付けてください

電源コードの長さ：約2m

本機の電源コードを電源設備に接続する際、電源コードが長すぎる場合は、束ねたりせず、少し余裕を持たせて適切な長さにカットして接続してください



## 排水設備

排水孔、または排水溝は、機械近くの低い所に設けてください

排水孔の大きさは、直径40mm以上にしてください

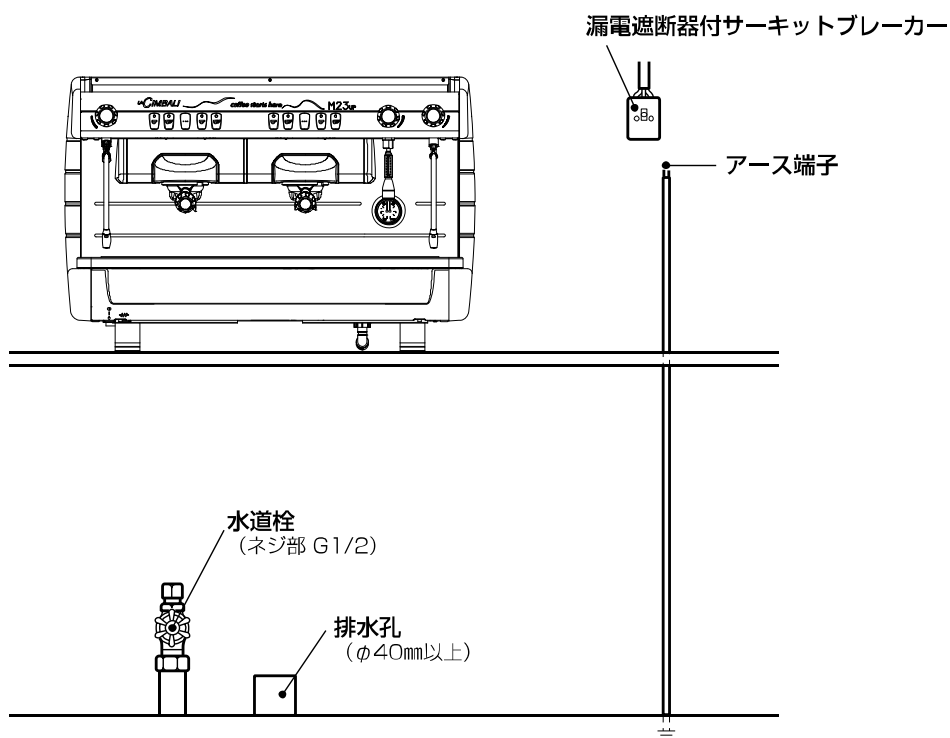
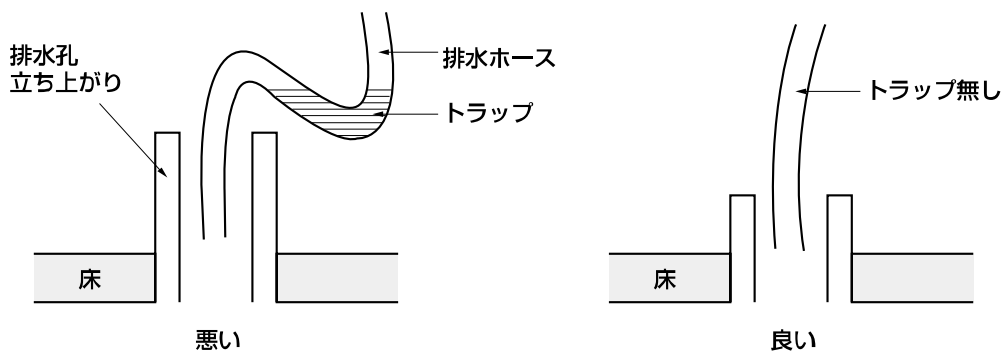
立ち上がりは、できるだけ低くしてください

立ち上がりが高いと、トラップが発生し、排水ができなくなります。

熱湯を流すことがありますので、耐熱性のある排水設備を設けてください

間接排水にしてください

排水ホースを差し込みすぎて排水孔内の排水に浸かった場合、機械からの排水の流れが悪くなります。

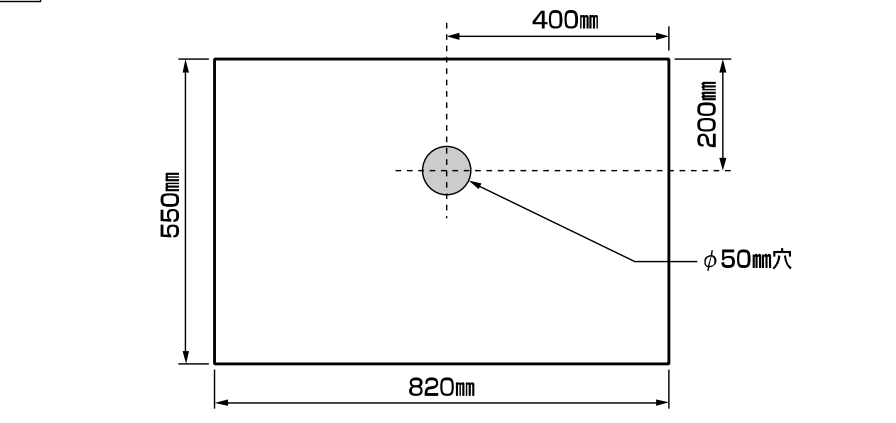


# 据付け レイアウト

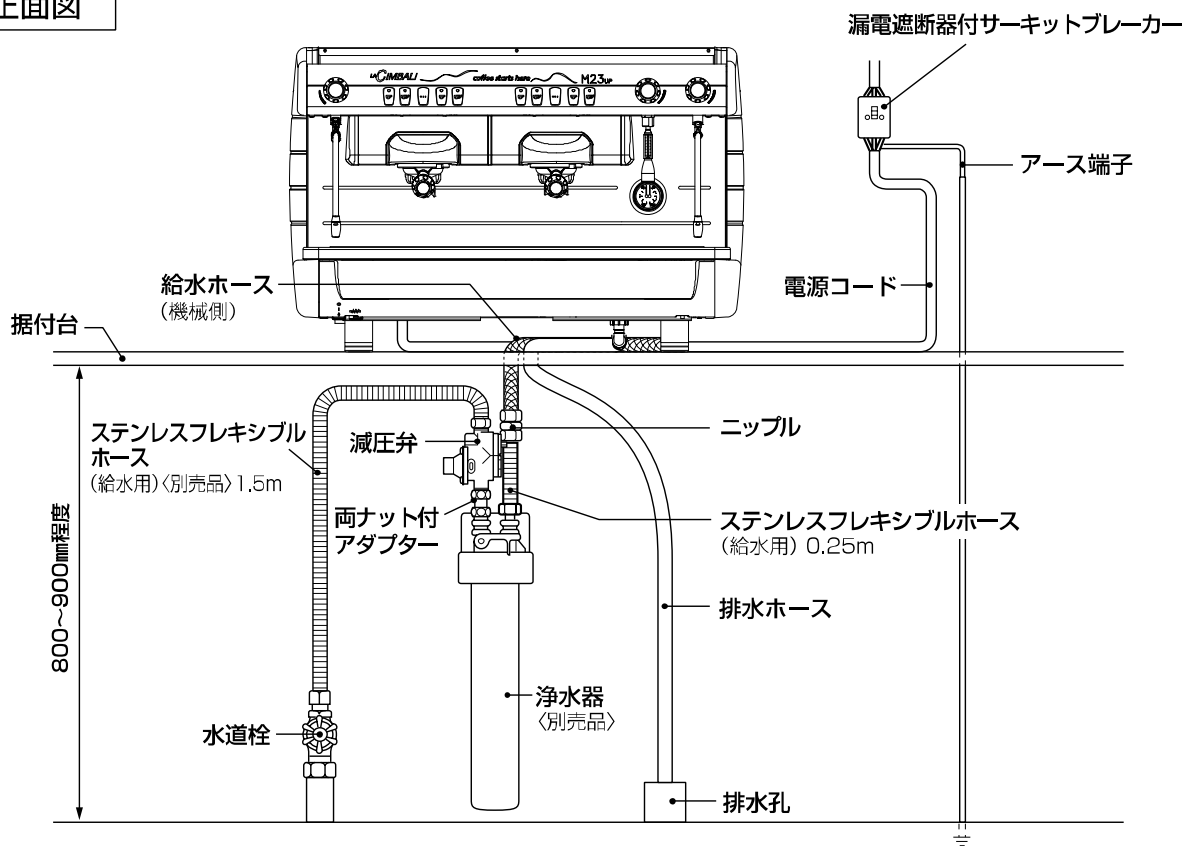
下図は、据付台に配管穴をあけた理想的な据え付け方法です。

据付台には、下記の平面図に記載の寸法で穴をあけ、正面図のように配線および配管をしてください。

平面図



正面図

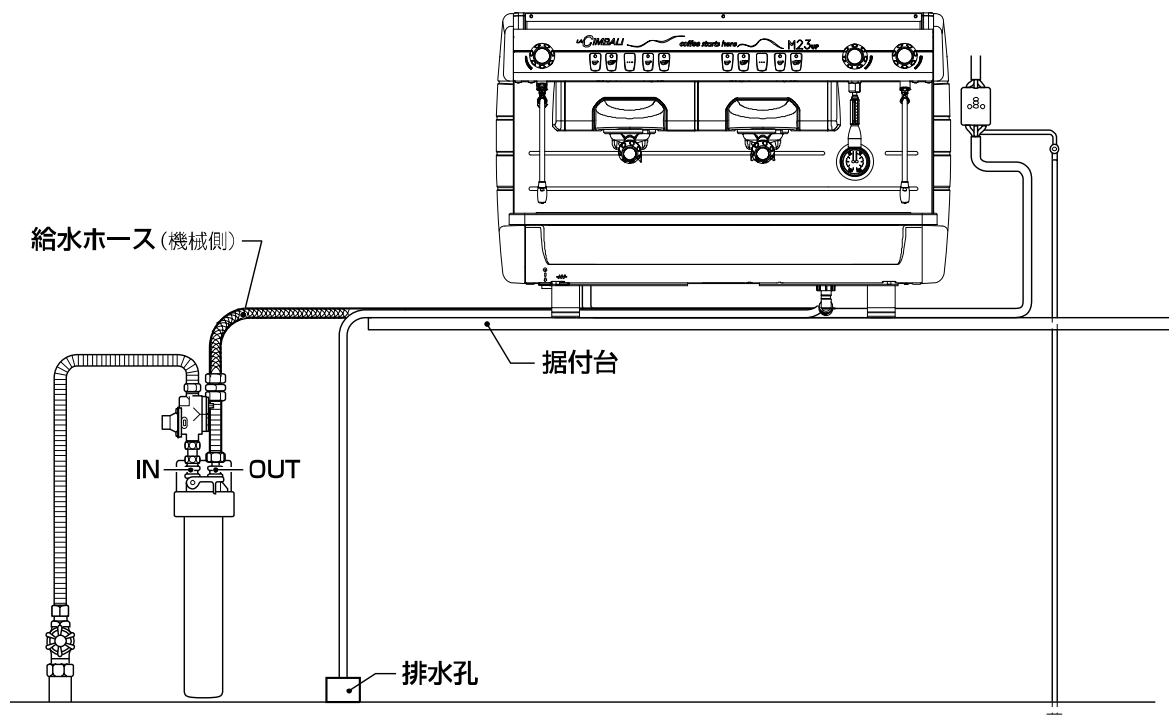


下図は、据付台に穴加工ができない場合の据え付け方法です。

### お願い

排水ホースは、絶対にトラップをつくらないようにし、できるだけ傾斜を大きくとってください。

### 【据付台に穴があげられない場合】



## 給排水の配管

全体レイアウトが決まったら、以下の要領で据付と接続をしてください。

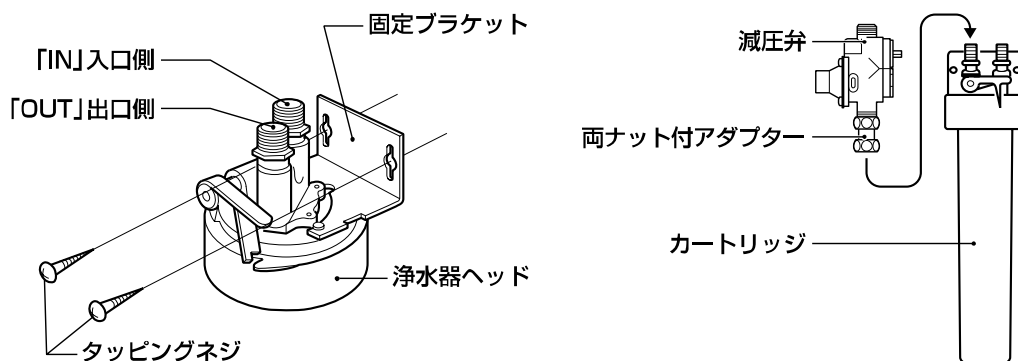
### お願い

浄水器を取り付けないとコーヒーの味に影響を与えます。

水道水内のゴミ等により、機械故障の原因となることがありますので、必ず浄水器をつけてください。

### 1. 浄水器ヘッドを取り付けてください

- 1) 減圧弁「OUT」側に両ナット付アダプターを取り付けてください。
- 2) 浄水器「IN」側に、減圧弁「OUT」側の両ナット付アダプターを取り付けてください。
- 3) 浄水器ヘッドの固定ブラケットを、据付台下の壁面にタッピングネジか釘で取り付けてください。



## 2. カートリッジを浄水器ヘッドに取り付けてください

浄水器カートリッジの取り付け方（取り外し方）は、カートリッジに同梱されている取扱説明書をご覧ください。

## 3. 浄水器内部を洗浄してください

浄水器は、機械に取り付けられている給水ホースに接続する前に約3分間水を流して内部を洗浄してください。

- 1) 水道栓と、減圧弁「IN」側をステンレスフレキシブルホース（1.5m）で接続してください。
- 2) 浄水器「OUT」側にステンレスフレキシブルホース（0.25m）を接続し、ホースのもう一方の端を排水孔、または排水溝へ差し込んでください。
- 3) 水道栓を開いて、約3分間水を出し、内部のゴミやホコリなどを流してください。

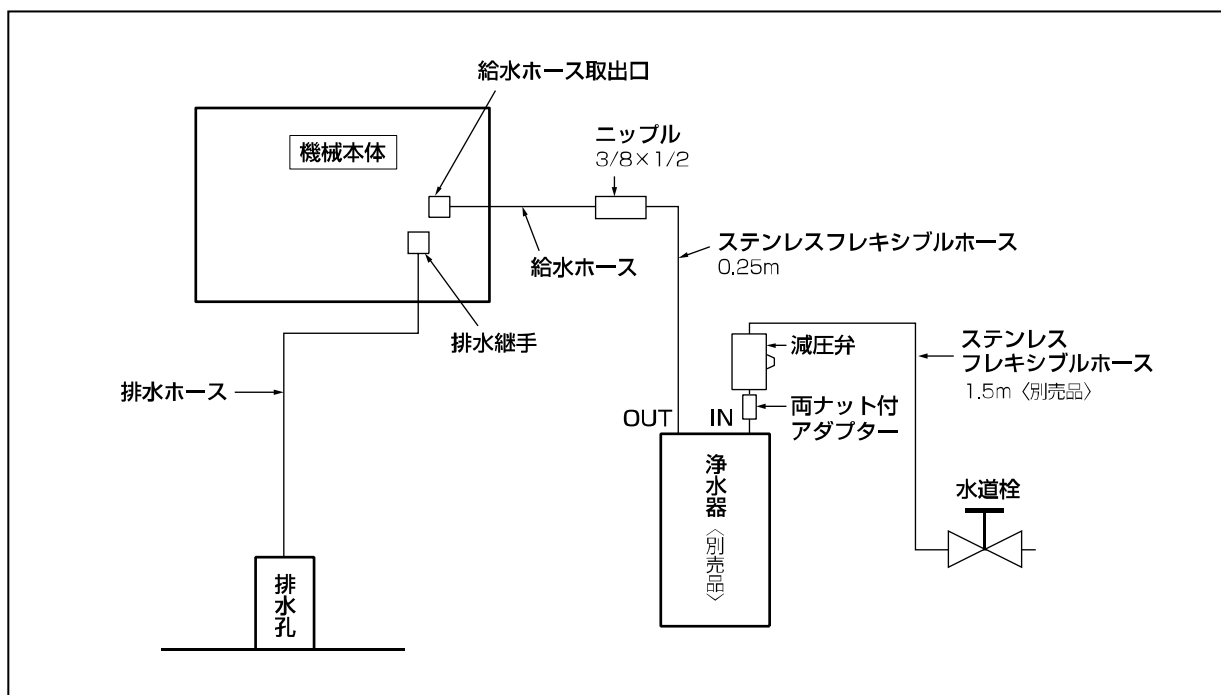
### お願い

浄水器は条件により異なりますが、半年または1年毎にカートリッジを交換してください。  
交換につきましては、お買上げ店にご相談ください。

## 4. 内部の洗浄が終わった浄水器「OUT」側に接続されたステンレスフレキシブルホース（0.25m）と、機械に取り付けられている給水ホースの端とを接続してください

## 5. 機械の排水継手に、排水ホースを接続し、もう一方の端を排水孔に差し込んでください

排水継手側に接続した排水ホースは、付属のホースバンドで固定してください。



### お願い

配管の際は、ネジ部を必要以上に締め付けず、水が漏れない程度にしてください。

## 配線

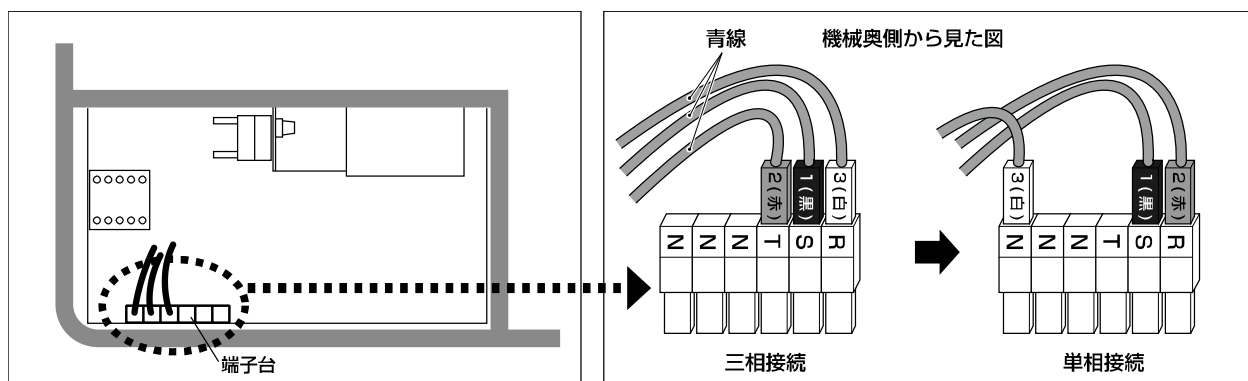
1. 電源コードを専用の漏電遮断器付サーキットブレーカー等に直接接続してください
2. アース線（緑色の線）をアース端子に接続してください

据付けが完了しましたら、水道栓と浄水器の栓を開け、配管部に水漏れがないか確認してください。

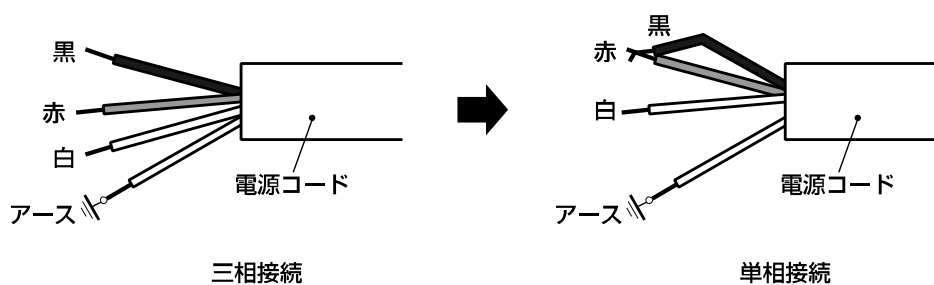
## 電気配線変更方法

電源が単相200Vで設備されている場合は、下記の手順に従って電気配線を変更してください。

1. 電源から、電源コードが切り離されているか確認してください
2. ドレンパンと電装ボックスの透明カバーを取り外してください
3. 電装ボックスの手前壁側にある端子台の配線を変更してください  
ファストン端子の2(赤)と3(白)を下図のように接続を変更してください。



4. 電源コードの黒線と赤線の心線を束ねてください



5. 電源コードを専用の漏電遮断器付サーキットブレーカーなどに直接接続してください



# 据付後の動作確認

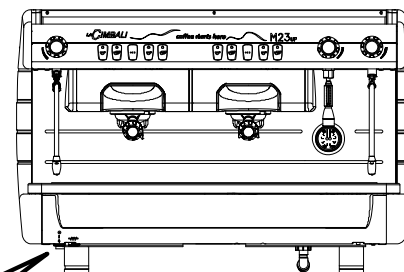
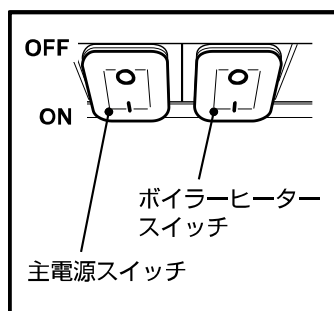
1. 水道栓と浄水器の栓を開いてください

2. 本機専用電源（漏電遮断機付サーキットブレーカー）を「ON(入)」にしてください

3. 『主電源スイッチ』を「ON(入)」にして、給水をおこなってください

右側の『ボイラーヒータースイッチ』が「OFF」になっていることを確認してから、左側の『主電源スイッチ』を「ON(入)」にしてください。

『主電源スイッチ』のランプ（緑）が点灯し、ボイラータンクへの給水が始まります。



## お願い

給水が完了するまでは、絶対に『ボイラーヒータースイッチ』を「ON」にしないでください。

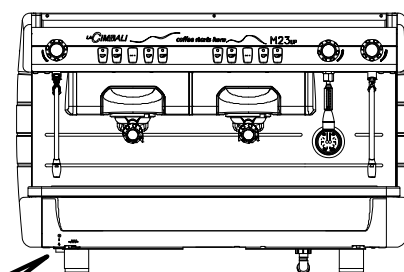
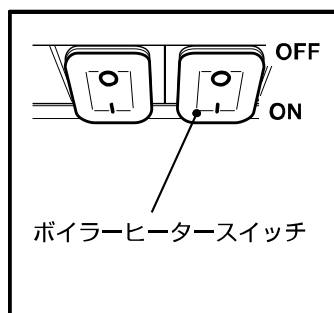
給水が完了していないと、ボイラータンクが空焚き状態になり、ヒーター故障の原因になります。

ボイラータンクが空の場合、給水完了までには約6分かかります。

4. 『ボイラーヒータースイッチ』を「ON」にしてください

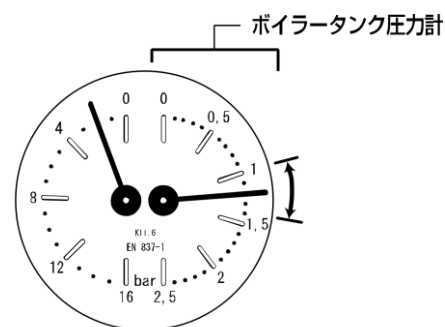
『ボイラーヒータースイッチ』のランプ（緑）が点灯し、ヒーターに通電されてボイラータンク内の水を沸かします。

ボイラータンク内の水が沸くまで待ってください。



約18分経過すると、ボイラータンクの湯が沸きます。

ボイラータンク圧力計の指針が1.0~1.4bar程度まで上がれば準備完了です。



通常使用時状態 1.0~1.4bar

## 警告



ボイラータンク圧力が1.6bar以上になるときは主電源スイッチを切ること  
ボイラータンク圧力の適正範囲は1.0~1.4barです。

## メモ

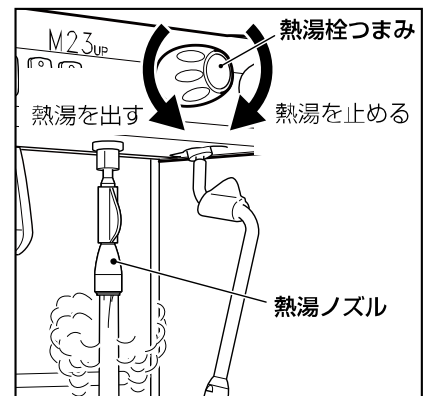
ボイラータンク内の水を沸かしている途中で、『エスプレッソ抽出スイッチ』を押すと、抽出動作はしますが、エスプレッソ抽出器からは、ぬるいお湯が出てきます。  
ボイラータンク内の水が沸くまでお待ちください。

5. 各『エスプレッソ抽出スイッチ』を押して、エスプレッソ抽出器から熱湯が出ることを確認してください



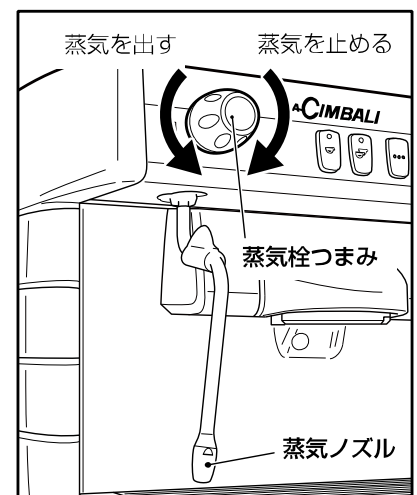
6. 『熱湯栓つまみ』を反時計方向に回して、熱湯ノズルから熱湯が出ることを確認してください

確認後は、『熱湯栓つまみ』を閉めて、熱湯を止めてください。



7. 『蒸気栓つまみ』を反時計方向に回して、蒸気ノズルから蒸気が出ることを確認してください

確認後は、『蒸気栓つまみ』を閉めて、蒸気を止めてください。



8. 電源を切るときは、『ボイラーヒータースイッチ』と、『主電源スイッチ』を「OFF(切)」にし、本体専用電源（漏電遮断機付サーキットブレーカー）も「OFF(切)」にしてください

9. 水道栓を閉じてください

これで据付け完了です。







# 仕様

品名	エスプレッソコーヒーマシン【ラ・チンバリ】
型式	M23UP-DT/2
タイプ	エスプレッソ2連 + 蒸気2連 + 熱湯
外形寸法	幅 820・奥行 550・高さ 550mm (突起物を含む 奥行 570mm)
電源	三相 200V 50 / 60Hz【单相も可能】
電流	11A【单相時 17A】
消費電力	3.4kW
質量	62kg
ボイラータンク容量	11L
エスプレッソ抽出能力	320杯/h 30mL/1杯で2杯取り2連時
カプチーノ抽出能力	蒸気ノズルを使用してミルクを泡立てることができます。
熱湯取出能力	20L/h (水温20℃の場合)
蒸気取出能力	連続
コーヒー抽出温度	約85℃
熱湯温度	約99℃
昇温時間	約18分 (水温により多少異なります。)
給水設備	給水栓：G1/2 オスネジ
水道圧力	0.15~0.60MPa
電源コード	3.5mm <sup>2</sup> 4心 長さ 2m 外径φ14mm

※上記の仕様は、品質向上のため予告なしに変更されることがありますのでご了承ください。

付属品	エスプレッソ抽出容器 (2人用)	2個
	エスプレッソ抽出容器 (1人用)	1個
	エスプレッソフィルター (2人用)	2個
	エスプレッソフィルター (1人用)	1個
	洗浄ブラシ (エスプレッソ抽出器洗浄用)	1個
	エスプレッソ抽出器洗浄キャップ	2個
	洗浄漂白剤「バブルクリーン 240g」	1個
	取扱説明書 (本書)	1冊

# 保証書(別添付)について

保証書の内容をよくお読みのうえ、必要事項を必ずご記入ください。

保証書から返信ハガキを切取っていただき、保証書は紛失にご注意され、お客様にて大切に保管してください。

返信ハガキは商品ご購入後、1か月以内にご返信ください。

# 消耗部品

本商品の消耗部品は以下のものになります。

Oリング	パッキン	チューブ
洗浄ブラシ	付属の洗浄剤	—

# 補修用性能部品の保有期間

補修用性能部品とは、本商品の性能を維持するために必要な部品です。

弊社では、本商品の補修用性能部品の保有期間は、販売打ち切り後5年とさせていただきます。

# 株式会社エフ・エム・アイ

東 京：〒106-0041 東京都港区麻布台1丁目11番9号 Tel.03(5561)6521

大 阪：〒538-0044 大阪市鶴見区放出東3丁目11番31号 Tel.06(6969)9393

営 業 所 札 幌：〒003-0002 札幌市白石区東札幌二条5丁目4番1号 Tel.011(813)8651

仙 台：〒983-0039 仙台市宮城野区新田東1丁目15番6号 Tel.022(238)5711

名古屋：〒454-0822 名古屋市中川区四女子町2丁目46番地 Tel.052(361)7891

広 島：〒731-0102 広島市安佐南区川内6丁目43番9号 Tel.082(876)1855

福 岡：〒812-0839 福岡市博多区那珂1丁目30番21号 Tel.092(481)2931

出張所 北 陸：〒921-8027 金沢市神田1丁目23番11号 Tel.076(243)7810

沖 縄：〒901-2214 宜野湾市我如古1丁目54番21号 Tel.098(870)2766

サービス 盛 岡：〒020-0124 盛岡市厨川4丁目14番5号 Tel.019(648)5390

ステーション 四 国：〒768-0012 香川県観音寺市植田町155番地1 Tel.0875(57)5161

鹿児島：〒890-0073 鹿児島市宇宿1丁目15番8号 Tel.099(263)8281

東京修理工場：〒130-0011 東京都墨田区石原4丁目35番7号 Tel.03(5819)1280

ホームページ <http://www.fmi.co.jp/>