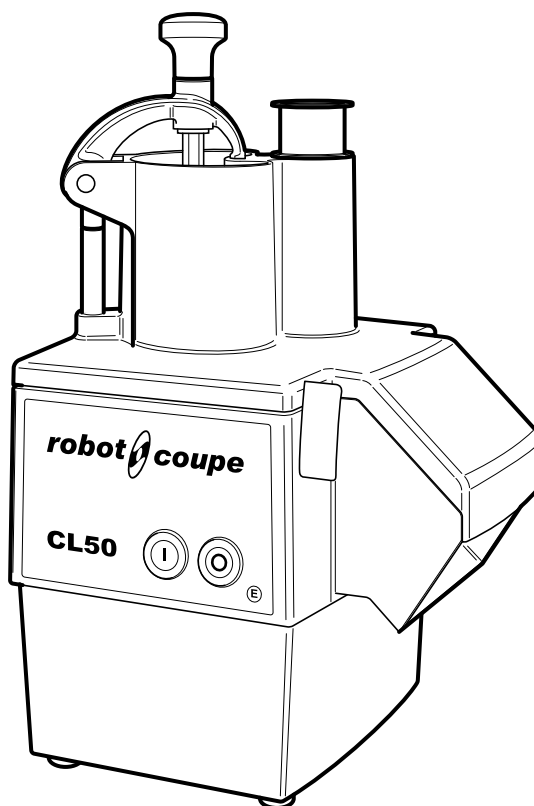


マルチ野菜スライサー【ロボクーブ】
CL-50E（業務用）

robot coupe[®]

取扱説明書



このたびは、当社のマルチ野菜スライサー（CL-50E）をお買い求めいただきまして、まことにありがとうございました。

この商品を安全に正しくご使用いただくために、お使いになられる前に、この取扱説明書をよくお読みのうえ安全にお使いください。

お読みになったあとは、大切に保管し必要なときにお読みください。

目次



安全上のご注意	1～6
各部の名称	7
据付けについて	8
操作手順	9～16
ホッパーを使って調理する方法	9～12
フィードチューブを使って調理する方法	13～16
食材にあった替刃を選ぶための参考例	17～19
ご購入いただいた替刃の取り付けかた	20・21
スライス盤、角千切り盤、丸千切り盤、パルメザングレーター盤、 大根おろし盤、リップルカット盤の場合	20
フレンチフライ盤、フレンチフライ用スライス盤の場合	20
ダイシンググリッド盤、ダイシング用スライス盤の場合	21
目詰まりして機械が止まったときの対処方法	22・23
お手入れ	24～27
故障の診断と手当	28・29
仕様	32
保証書（別添付）について / 消耗部品 / 補修用性能部品の保有期間	33

安全上のご注意

ご使用になる前に、この「安全上のご注意」をよくお読みのうえ正しくお使いください
ここに示した注意事項は、安全に関する重大な内容を記載していますので必ず守ってください




表示と意味は次のようになっています

注意喚起シンボルとシグナル表示の例

 警告	誤った取り扱いをすると、人が死亡または重傷を負う可能性が想定される内容を示します。
 注意	誤った取り扱いをすると、人が傷害を負ったり、物的損害*の発生が想定される内容を示します。

*物的損害とは、家屋・家財および家畜・ペットにかかわる拡大損害を示します。

図記号の例

 感電注意	△は、注意（警告を含む）を示します。 具体的な注意内容は、△の中や近くに絵や文章で示します。 左図の場合は「感電注意」を示します。
 接触禁止	⊘は、禁止（してはいけないこと）を示します。 具体的な禁止内容は、⊘の中や近くに絵や文章で示します。 左図の場合は「直接手を触れないこと」を示します。
 プラグを抜く	●は、行動の命令（強制）を示します。 具体的な強制内容は、●の中や近くに絵や文章で示します。 左図の場合は「差し込みプラグをコンセントから抜く」を示します。

警告



アース線接続

アース線を必ず接続すること

アース線はガス管、水道管、避雷針、電話のアース線に接続しないでください。アースが不完全な場合は、感電の原因になります。設備側にアース端子がない場合、電気工事士によるD種接地工事が必要です。電気工事店に依頼してください。



専用電源

本機の電源は、専用の漏電遮断器付サーキットブレーカーもしくは、それと同等の設備のある専用コンセントを使用すること

電源コードは途中で接続したり、延長コードの使用、およびタコ足配線をした場合には、感電や発熱、火災の原因になります。



電気工事

電気工事は、「電気設備に関する技術基準」、「内線規定」に従って施工し、必ず専用回路を使用すること

電源回路不良、容量不足や施工不備があると、漏電、ショート、感電、火災の原因になります。



屋外禁止

屋外で使用しないこと

雨水のかかる場所で使用されますと、漏電、ショート、感電の原因になります。



湿気禁止

湿気の多いところや、水などがかかり易い、または流れてくるところに据え付けないこと

本体や電源コードに水がかかると、絶縁低下から漏電、ショート、感電の原因になります。



確認

据え付ける場所が、水などで濡れていないことを確認すること

モーターが高速回転したとき、本体の底部から吸い上げ、モーターの絶縁不良と回転不良の原因になります。また、漏電、ショート、感電の原因になります。



水掛け禁止

本体に直接水をかけないこと

漏電、ショート、感電の原因になります。



禁止

電源コードを傷つけないこと

加工したり、引っ張ったり、たばねたり、また重いものを乗せたり、挟み込んだりすると、電源コードが破損し、感電、火災の原因になります。



禁止

電源コードや電源プラグが破損している場合は使用しないこと

そのまま使用しますと、ショート、感電、火災の原因になります。

⚠ 警告



点検清掃

電源プラグは、刃および刃の取付面にほこりが付着していないか定期的に確認し、根元まで確実に差し込むこと

ほこりが付着したり、接続が不完全な場合は、感電、火災の原因になります。



連絡

漏電遮断器または、サーキットブレーカーが『OFF(切)』に作動した場合には、お買上げ店に連絡すること

無理にレバーを『ON(入)』にすると、感電や火災の原因になります。



接触禁止

機械内部の電気装置や配線にさわらないこと

感電する恐れがあります。



濡手禁止

濡れた手で電源プラグなどの電気部品に触れたり、本体の各スイッチを操作しないこと

漏電、ショート、感電の原因になります。



専用電源切

異常時は、停止スイッチ「◎」(赤色)を押して機械を止め、電源プラグを抜くか、本機専用電源を『OFF(切)』にしてすぐにお買上げ店へ連絡すること

異常のまま使用を続けると感電、火災の原因になります。



ガス栓閉

ガス器具などからガスが漏れていたなら、ガスの元栓を閉めて、窓をあけて換気すること

本機の連続運転スイッチを押したり、電源プラグを抜いたりすると、引火爆発し危険です。



接触禁止

替刃の刃は、鋭利ですから、直接刃の部分に触れないこと

ケガの原因になります。



食材の堅さ

調理する食材は、包丁で容易に切ることができる堅さのものを調理すること

堅い食材(生のカボチャやさつま芋など)を調理されると替刃の刃が破損する原因になります。

替刃の刃が破損した場合、異物混入の原因になります。



投入禁止

ダイシンググリッド盤を使用する場合は、フィードチューブから食材を投入しないこと

ダイシンググリッド盤の使用する場合に、フィードチューブから食材を投入しますと、刃が破損して異物混入の原因になります。

警告



挿入禁止

調理中は、投入口から指、箸、スプーンなどを入れないこと

ケガの原因になります。
替刃や箸、スプーンが破損した場合は、異物混入の原因になります。



禁止

吐出口から手、箸、スプーンなどを入れないこと

ケガの原因になります。
替刃や箸、スプーンが破損した場合は、異物混入の原因になります。



プラグを抜く

容器蓋を開けるときは、停止スイッチ「◎」（赤色）を押して機械を止め、電源プラグも抜くこと

誤って連続運転スイッチに触れた場合、ケガの原因になります。
容器内に残った食材が飛び散って、周囲を汚す原因になります。



禁止

容器蓋を開けるときは、替刃の回転が完全に止まっているのを確認すること

誤って替刃に触れた場合、ケガの原因になります。
容器内に残った食材が飛び散って、周囲を汚す原因になります。



替刃外す

容器を清掃するときは、先に替刃を取り外すこと

誤って替刃の刃に触れた場合、ケガの原因になります。



落とさない

本体から取り外した容器蓋は、落とさないように注意すること

落としたりしますと、ケガの原因になります。



分解禁止

修理技術者以外の方は絶対に分解したり、修理はおこなわないこと

異常動作をしてケガをしたり、修理に不備があると感電、火災の原因になります。



改造禁止

改造は絶対におこなわないこと

改造をされると、ショート、感電、火災の原因になります。



専門業者

移設は専門業者か、お買上げ店に連絡すること

据え付け不備があると感電、火災の原因になります。

警告



専門業者

廃棄は専門業者か、お買上げ店に依頼すること
放置しますと、子供などがケガをする原因になります。

注意



水平据付

丈夫で平らな所に水平になるように据え付けること
据え付けに不備があると転倒、落下によるケガなどの原因になります。



禁止

本機の上に重量物や、水を入れた容器を置かないこと
落下してケガをしたり、こぼれた水で電気部品の絶縁が悪くなり、漏電、ショート、感電の原因になります。



禁止

電源プラグは、電源コードを持って抜かないこと
必ずプラグを持って抜いてください。電源コードを引っ張るとコードが傷つき、火災、感電の原因になります。



熱器具禁止

熱器具を乗せたり、熱器具を周囲に置いたりしないこと
熱でプラスチックが溶けたり、破損したりした場合、ケガの原因になります。



指挟まない

容器蓋を閉めるときは、指を挟まないこと
ケガの原因になります。



可燃物禁止

可燃性のスプレーを近くで使用したり、可燃物を置かないこと
本機の連続運転スイッチを押したり、電源プラグを抜いたりすると、発火の原因になります。



プラグを抜く

お手入れや点検のときは、必ず停止スイッチ「◎」(赤色)を押して機械を止め、電源プラグを抜くこと
誤って操作スイッチに触れた場合、ケガの原因になります。
漏電、ショート、感電の原因にもなります。

⚠ 注意



保護手袋

ダイシンググリッド盤の下に手を入れる場合は、保護手袋を装着するか、布などをダイシンググリッド盤の下にあてがうこと

素手で触ると、ケガの原因になります。



除菌洗浄

替刃、排出盤、各押し棒、容器蓋、容器内部、モーター軸などは使用后、必ず除菌洗浄剤で洗浄、清掃すること

除菌洗浄しないと、付着した食材が腐敗し、雑菌が繁殖して健康障害の原因になります。



漬け置き禁止

お手入れのときは、替刃を洗浄液の入ったコンテナやシンクなどに、漬けたままにしておかないこと

泡で刃が見えず、ケガの原因になります。



洗い流す

洗剤を使ったあとは、洗剤成分を十分に洗い流すこと

洗剤成分が残っていると、健康障害の原因になります。



置場所

容器から取り外した替刃は、丈夫な台の上に置くこと

落としたりしますと、ケガの原因になります。



プラグを抜く

ご使用後は、安全のため停止スイッチ「◎」（赤色）が「OFF」になっていることを確認し、電源プラグを抜くこと

電源プラグやコンセント部にほこりが溜まって発熱、発火の原因になります。



動作点検

漏電遮断器は月に1回動作確認すること

漏電遮断器を故障のまま使用すると、漏電のとき動作せず、感電の原因になります。

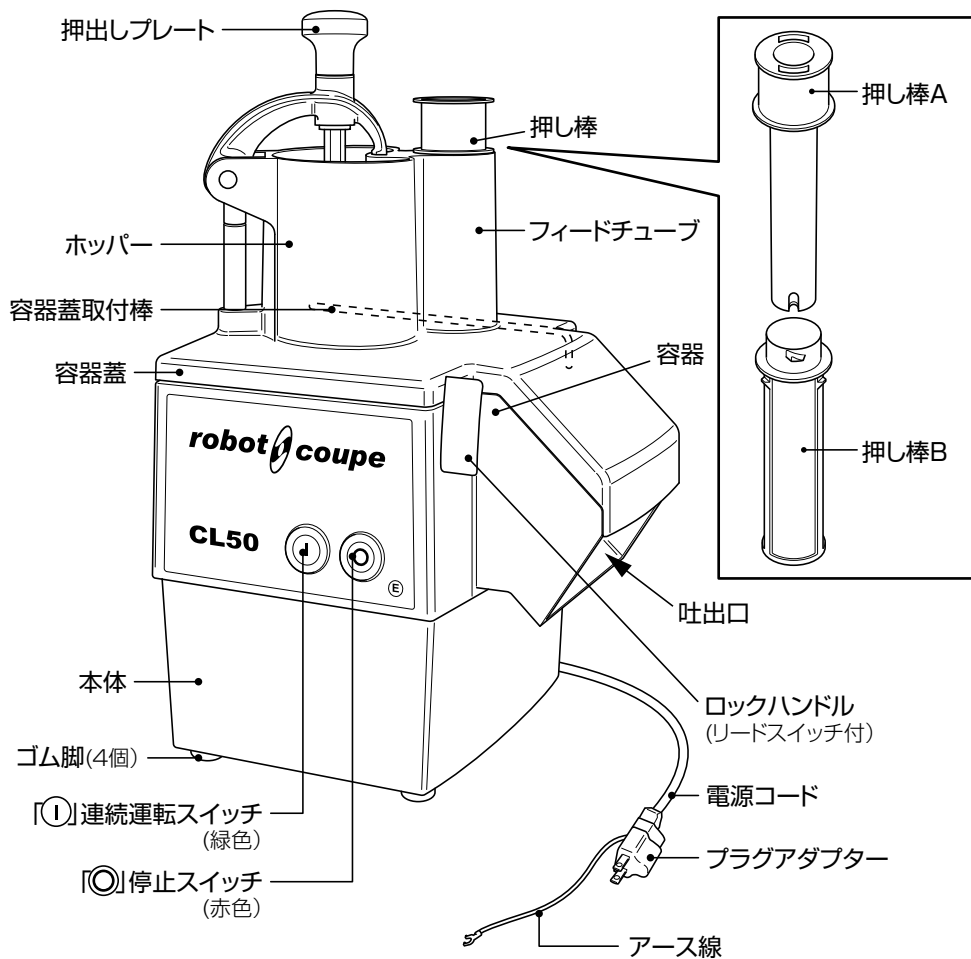


テープ止め

このお使いになっている商品を転売したり、譲渡されるときには、新しく所有者となる方が安全な正しい使いかたを知るために、この取扱説明書を商品本体の目立つ所にテープ止めすること

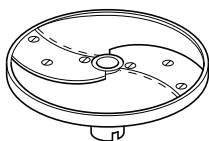
各部の名称

本機は、替刃（17ページ～19ページ参照）を付け替えることで、食材をスライスしたり、カットしたり、おろしたりする機械です

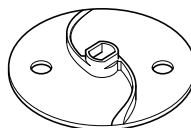


付属品

スライス盤 1mm(替刃)



排出盤



据付けについて

⚠ 警告

- ❗ **本機の電源は、専用の漏電遮断機付きサーキットブレーカーもしくは、それと同等の設備のある専用コンセントを使用すること**
電源コードは途中で接続したり、延長コードの使用、およびタコ足配線をした場合には、感電や発熱、火災の原因になります。
- ⊘ **湿気の多いところや、水などがかかり易い、または流れてくるところに据え付けないこと**
本体や電源コードに水がかかると、漏電、ショート、感電の原因になります。
- ❗ **据え付ける場所が、水などで濡れていないことを確認すること**
モーターが高速回転したとき、本体の底部から吸い上げ、モーターの絶縁不良と回転不良の原因になります。また、漏電、ショート、感電の原因になります。
- ❗ **アース線を必ず接続すること**
アース線はガス管、水道管、避雷針、電話のアース線に接続しないでください。
アースが不完全な場合は、感電の原因になります。
設備側にアース端子がない場合、電気工事士によるD種接地工事が必要ですので、電気工事店に依頼してください。

⚠ 注意

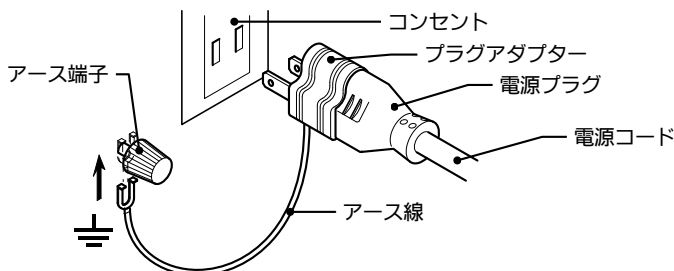
- ❗ **丈夫で平らな所に水平になるように据え付けること**
据え付けに不備があると転倒、落下によるケガなどの原因になります。

本機は、コンセントに電源プラグを接続した場合、コードに余裕があるように据え付けてください

電源コードの長さ：1.6m

プラグアダプターのアース線(緑色の線)をアース端子に接続してください

ご使用の際は、本機専用のコンセントに電源プラグ(プラグアダプター付)を差し込んでください



お願い

延長ケーブルを使わずに直接 100V のコンセントに接続してください。

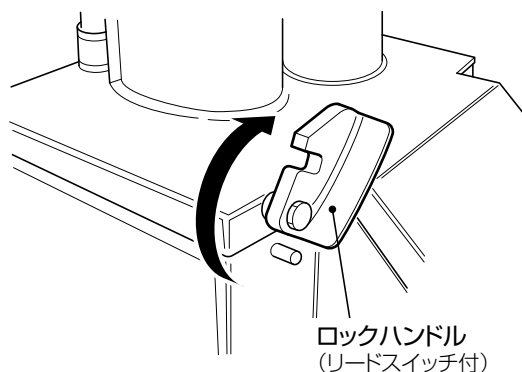
長い延長ケーブルなどを使用しますと、電圧降下のため起動しないことがあり、電圧降下が大きい場合(モーター起動電圧 AC85V 以下)は、モーターの起動電流値が異常に高くなり、故障の原因になります。

操作手順

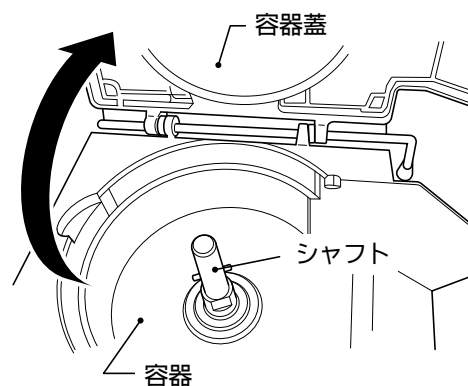
ホッパーを使って調理する方法

ホッパーは、大きな食材（キャベツ、レタスなど）や、少量の食材を調理するときに使用してください。

1. 調理を始める前に、「お手入れ」（24 ページ）を参照して、容器、容器蓋、各押し棒、排出盤、替刃をきれいに洗浄、清掃してください
2. ロックハンドルを上げてロックを外してください



3. 容器蓋を開けてください

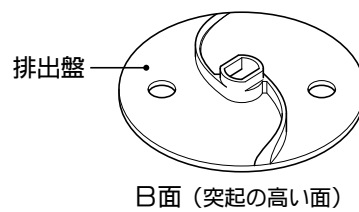
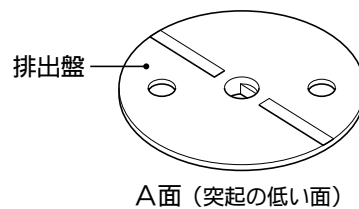


4. 排出盤をセットしてください

排出盤は、表裏両方使用できます。

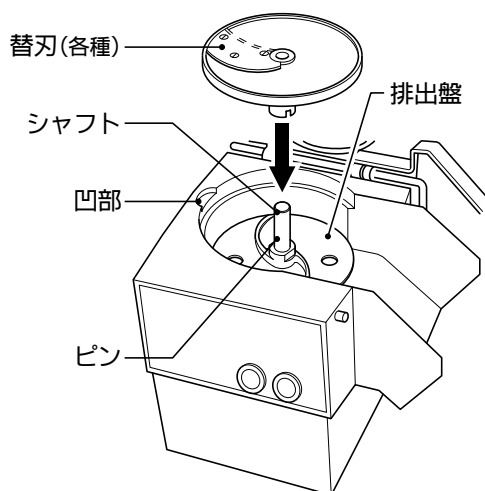
トマトやレモンの薄切りなどのように形が崩れやすいものを調理する場合は、A面（突起の低い面）を上にしてお使いください。

その他の食材を調理する場合は、B面（突起の高い面）を上にしてお使いください。



シャフトに排出盤を差し込み、シャフトの根元の形状と排出盤の穴部の形状が合うようにしっかりとはめ込んでください。

どの調理をするときでも必ず排出盤を取り付けてください。



5. 希望の調理に合った替刃を取り付けてください

調理に合った替刃をご購入ください。

「食材にあった替刃を選ぶための参考例」(17ページ～19ページ)を参照してください。

「ご購入いただいた替刃の取り付けかた」(20ページ)を参照してください。

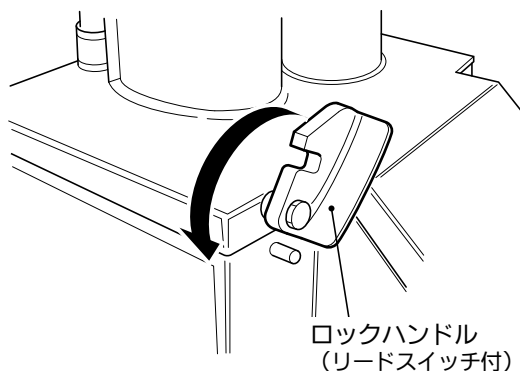
警告



替刃の刃は、鋭利ですから、直接触れないこと
ケガの原因になります。

6. 容器蓋を閉めて、ロックハンドルを下げ、蓋をロックしてください

ロックハンドルで蓋が正しくロックされていないと、蓋安全装置がはたらいて機械は、動作しません。

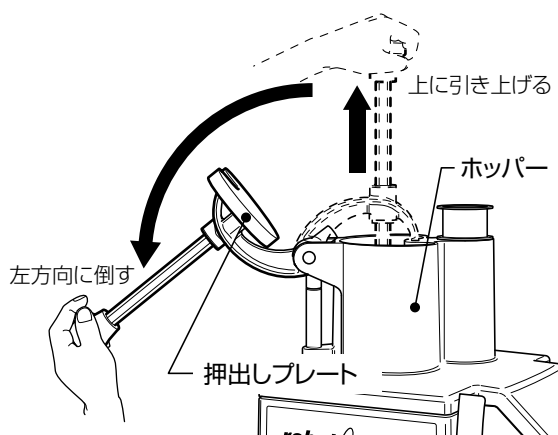


7. 吐出口の下に、調理された食材を受ける容器を置いてください

8. 機械の電源プラグ (プラグアダプター付) を設備側の専用コンセントに差し込んでください

9. 押し出しプレートを上方に止まるまで持ち上げてください

10. 押し出しプレートを倒して開いてください

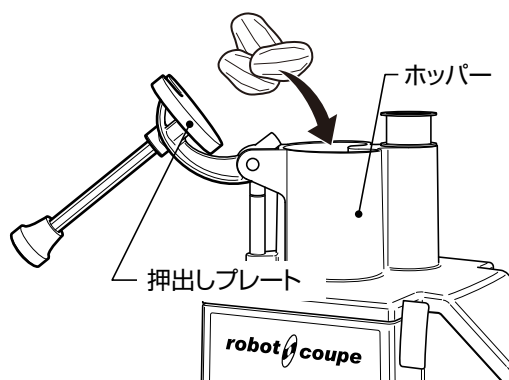


11. ホッパー内に調理する食材を入れてください

⚠ 警告



調理する食材は、包丁で容易に切ることができる堅さのものを調理すること
堅い食材(生のカボチャやさつまいもなど)を調理されますと替刃の刃が破損する原因になります。
替刃の刃が破損した場合、異物混入の原因になります。

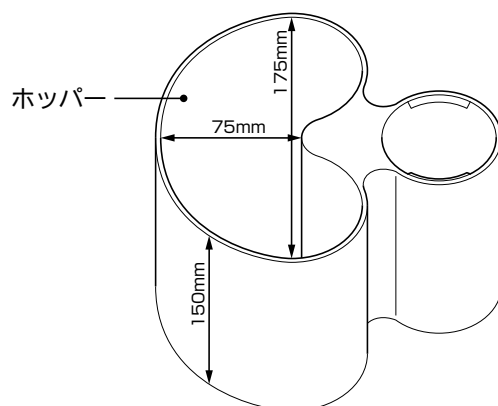


お願い

ねぎは、刃の切れ具合が悪くなるため、調理しないでください。

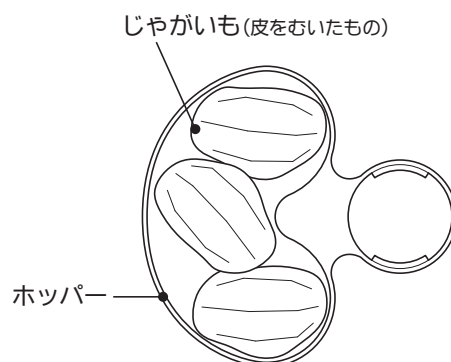
ダイシンググリッド盤を使って複数種類の野菜や果物を連続して切る場合は、柔らかいものから先に切るようにしてください。

ホッパーの寸法は、下図のようになります。



じゃがいも、人参、たまねぎなどや、フレンチフライ用にじゃがいもを調理する場合

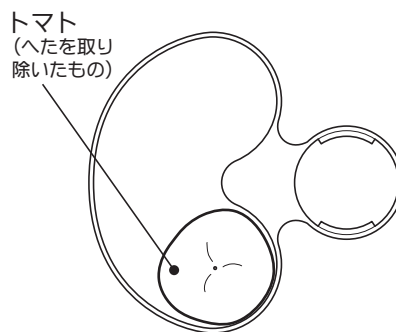
食材は、ホッパー内一杯まで入れて調理することができます。



レモンやトマトなどを調理する場合（スライス）

きれいな仕上がりに切るためには、重ねて入れないで、希望する切り口の形状に合った向きに1個ずつ入れて切ってください。その際、ホッパーと仕切り板に挟むように置いてください。

熟れすぎたトマトは、潰れるため、本機では調理できません。



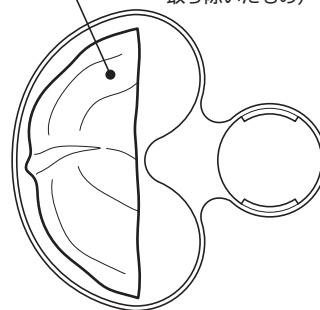
キャベツやレタスを調理する場合（スライス）

調理する前に縦半分に切って芯を取り除いてください。

食材が大きい場合は、投入口に入る大きさにカットするか、葉を外してください。

芯のあった方を下に向けて、ホッパーに入れてください。

キャベツ (縦半分に切り芯を取り除いたもの)



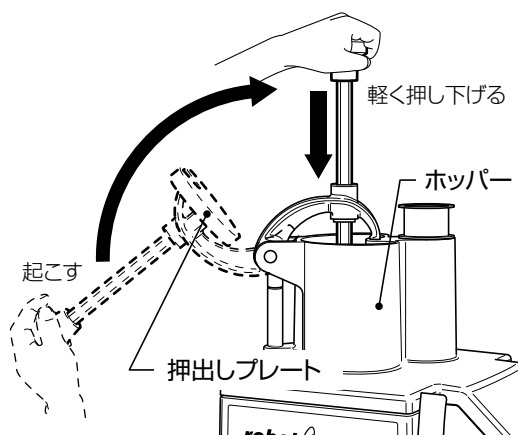
12. 押しプレートを起こしてください

13. 連続運転スイッチ「①」（緑色）を押して、押しプレートを一定の力で軽く押し下げてください

押しプレートを一定の力で押し下げないと、食材の切れかたにバラつきがでます。

14. ホッパー内の食材が調理できたら、押しプレートを上に引き上げて開いてください

安全装置がはたらいて機械は止まります。続けて調理をするときは、ホッパー内に食材を入れて、押しプレートを起こすと、機械は、連続運転スイッチ「①」（緑色）を押さなくても作動します。



15. 調理が終わりましたら、停止スイッチ「②」（赤色）を押して機械を止め、コンセントから電源プラグ（プラグアダプター付）を抜いてください

16. 使用後は、「お手入れ」（24 ページ）を参照して、容器蓋、各押し棒、排出盤、替刃をきれいに洗淨、清掃してください

フィードチューブを使って調理する方法

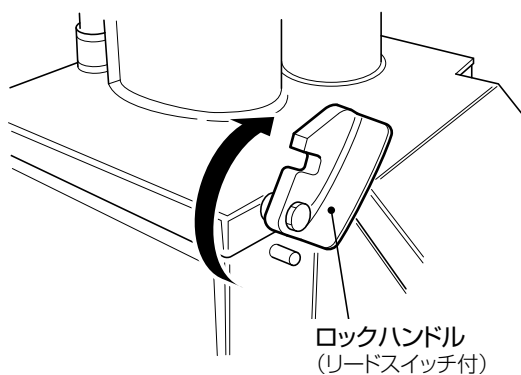
フィードチューブは、きゅうり、人参などのような細長いものをスライスするときに使用してください。

⚠ 警告

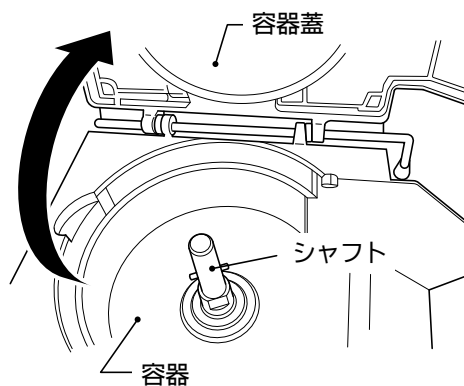


ダイシンググリッド盤を使用する場合は、フィードチューブから食材を投入しないこと
ダイシンググリッド盤の使用する場合に、フィードチューブから食材を投入しますと、刃が破損して異物混入の原因になります。

1. 調理を始める前に、「お手入れ」(24 ページ) を参照して、容器、容器蓋、各押し棒、排出盤、替刃をきれいに洗浄、清掃してください
2. ロックハンドルを上げてロックを外してください



3. 容器蓋を開けてください



4. 排出盤をセットしてください

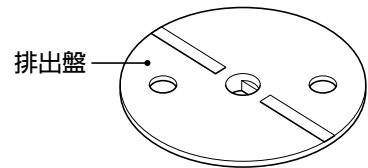
排出盤は、表裏両方使用できます。

トマトやレモンの薄切りなどのように形が崩れやすいものを調理する場合は、A面（突起の低い面）を上にしてお使いください。

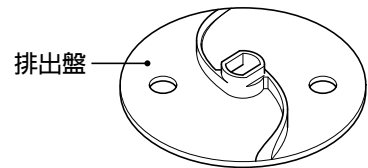
その他の食材を調理する場合は、B面（突起の高い面）を上にしてお使いください。

シャフトに排出盤を差し込み、シャフトの根元の形状と排出盤の穴部の形状が合うようにしっかりとめ込んでください。

どの調理をするときでも必ず排出盤を取り付けてください。



A面 (突起の低い面)



B面 (突起の高い面)

5. 希望の調理に合った替刃を取り付けてください

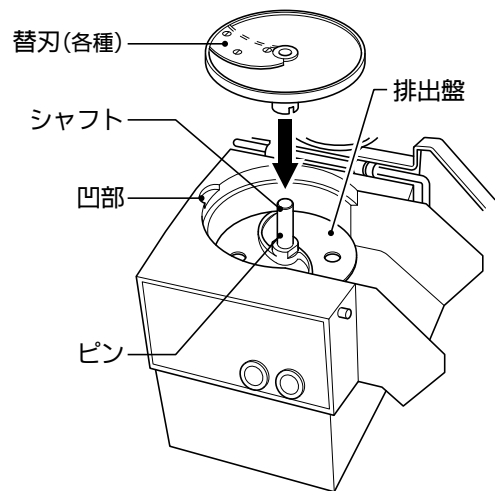
調理に合った替刃をご購入ください。

「食材にあった替刃を選ぶための参考例」（17ページ～19ページ）を参照してください。

「ご購入いただいた替刃の取り付けかた」（20ページ）を参照してください。



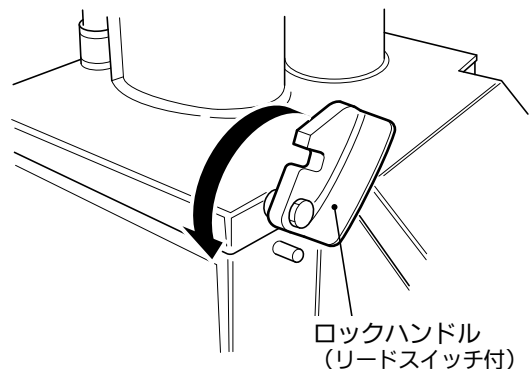
警告
替刃の刃は、鋭利ですから、直接触れないこと
ケガの原因になります。



6. 容器蓋を閉めて、ロックハンドルを下げ、蓋をロックしてください

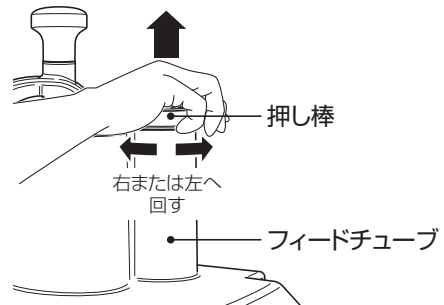
ロックハンドルで蓋が正しくロックされていないと、蓋安全装置がはたらいて機械は、動作しません。

7. 吐出口の下に、調理された食材を受ける容器を置いてください



8. 機械の電源プラグ（プラグアダプター付）を設備側の専用コンセントに差し込んでください

9. 押し棒の上部を少し回してロックを外し、押し棒を抜いてください

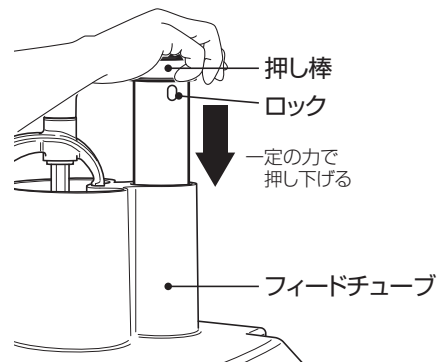


10. フィードチューブに食材を入れて、押し棒で食材を軽く押さえながら、連続運転スイッチ「①」（緑色）を押してください

押し棒を一定の力で押し下げてください。押し棒を一定の力で押し下げないと、食材の切れかたにバラつきがでます。

食材がフィードチューブより長いときは、手で軽く押さえて、食材がフィードチューブ内に収まる長さになったら、押し棒で押し込んでください。

押し棒を抜いても機械は止まりませんので、連続して調理ができます。



お願い

ねぎは、刃の切れ具合が悪くなるため、調理しないでください。

メモ

押し棒は、押し棒Aと押し棒Bに分離することができます。

押し棒Bの穴は食材の投入口としてお使いいただけるようになっています。

フィードチューブは、内側に切欠き部分があり、細い食材を調理の際にその切欠き部分に食材が入り込むことがあります。

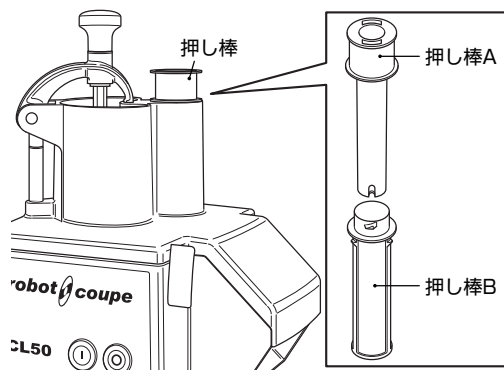
押し棒Bを使うことにより、切欠き部分に食材が入り込むのを防ぐことがあります。

押し棒の使いかた

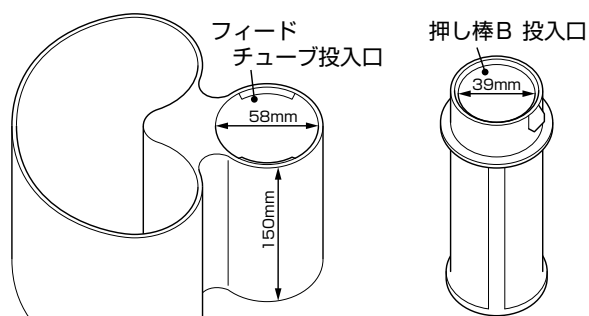
押し棒の分離は、押し棒Bを手でしっかり持って、押し棒Aの上部を上から見て反時計方向に回すと取り外してください。

フィードチューブに押し棒Bを取り付けて、上から見て時計方向に回して、しっかりロックしてください。

押し棒Bの投入口に食材を投入し、押し棒Aで投入した食材を軽く押し込んでください。



フィードチューブの投入口の寸法は、直径 58mm です。
押し棒Bの投入口の寸法は、直径 39mm です。



11. 調理が終わりましたら、停止スイッチ「◎」(赤色)を押して機械を止め、コンセントから電源プラグ(プラグアダプター付)を抜いてください
12. 使用後は、「お手入れ」(24 ページ)を参照して、容器蓋、各押し棒、排出盤、替刃をきれいに洗浄、清掃してください

食材にあった替刃を選ぶための参考例

付属のスライス盤（1mm）以外の替刃は、オプションになります。
替刃を追加でご購入される場合は、弊社（株式会社 エフ・エム・アイ）または納入代理店へご連絡ください。

お願い

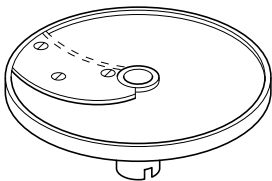
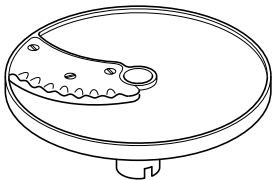
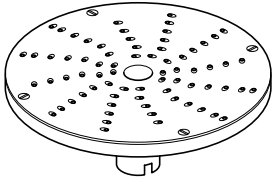
堅い食材（生のカボチャやさつま芋など）は調理しないでください。

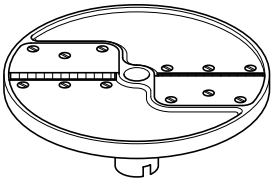
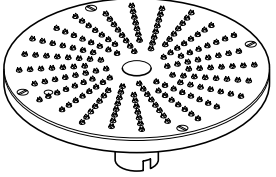
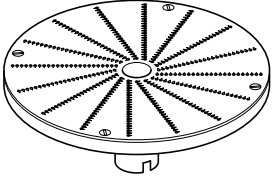
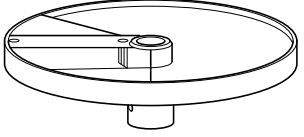
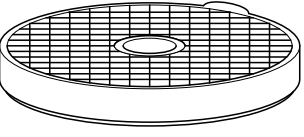
替刃の刃が破損したり、機械が停止する原因になります。

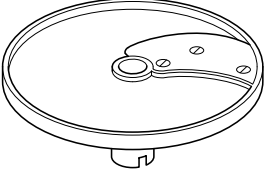
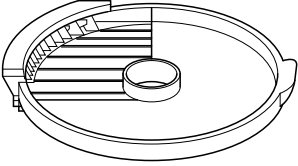
ショウガは繊維質が強く、目詰まりを起こすため、本機では調理しないでください。

ねぎは、刃の切れ具合が悪くなるため、調理しないでください。

替刃を保管される場合は、置き場所の安全にも気を配ってください。

スライス盤			
 <p>(図は、1枚刃)</p>	2枚刃	0.6mm	キャベツ
		0.8mm	
		1mm	人参、キャベツ、きゅうり、玉ねぎ、じゃがいも
		2mm	レモン、人参、マッシュルーム、キャベツ、じゃがいも、
		3mm	きゅうり、ズッキーニ、玉ねぎ、ピーマン
	1枚刃	4mm	なす、人参、マッシュルーム、じゃがいも、
		5mm	きゅうり、ピーマン、レタス、トマト
		6mm	なす、人参、じゃがいも
		8mm	なす、人参、じゃがいも、ズッキーニ
		10mm	
14mm	人参、じゃがいも、ズッキーニ		
リップルカット（波状スライス）盤			
 <p>(図は、1枚刃)</p>	2枚刃	2mm	人参、じゃがいも、ズッキーニ
		3mm	
	1枚刃	5mm	
丸千切り盤			
	2枚刃	φ 1.5mm	チーズ
		φ 2mm	人参、大根、きゅうり、チーズ
		φ 3mm	
		φ 4mm	
	1枚刃	φ 5mm	大根、きゅうり、チーズ
		φ 7mm	チーズ
φ 9mm			

角千切り盤			
 <p>(図は、2枚刃)</p>	2枚刃	2×2mm	人参、じゃがいも
		2.5×2.5mm	
		2×4mm	人参、きゅうり、じゃがいも
		2×6mm	
		2×8mm	
		3×3mm	
	1枚刃	4×4mm	なす、きゅうり、じゃがいも、大根
		6×6mm	なす、きゅうり、じゃがいも
8×8mm	じゃがいも		
パルメザングレーター盤			
	—	チーズ、チョコレート	
大根おろし盤			
	—	大根、山芋	
ダイシンググリッド盤			
ダイシング用スライス盤 	5mm	人参、ズッキーニ、きゅうり	
	8mm	じゃがいも、人参、ズッキーニ	
	10mm	じゃがいも、人参、ズッキーニ、かぶ、玉ねぎ、リンゴ	
	14mm	じゃがいも、人参、ズッキーニ、セロリ	
	20mm	じゃがいも、人参、ズッキーニ、かぶ、パイナップル	
	25mm	じゃがいも、ズッキーニ、かぶ、リンゴ、メロン、スイカ	
ダイシンググリッド盤 	5×5mm	人参、ズッキーニ、きゅうり	
	8×8mm	じゃがいも、人参、ズッキーニ	
	10×10mm	じゃがいも、人参、ズッキーニ、かぶ、玉ねぎ、リンゴ	
	14×14mm	じゃがいも、人参、ズッキーニ、セロリ	
	20×20mm	じゃがいも、人参、ズッキーニ、かぶ、パイナップル	
	25×25mm	じゃがいも、ズッキーニ、かぶ、リンゴ、メロン、スイカ	

フレンチフライ盤		
フレンチフライ用スライス盤 	8mm	じゃがいも
	10mm	
フレンチフライ盤 	8mm	じゃがいも
	10mm	

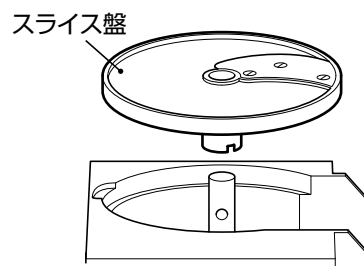
ご購入いただいた替刃の取り付けかた

替刃によって、取り付けの方法が異なります。
以下の説明を参考に、本機に替刃を取り付けてください。

スライス盤、角千切り盤、丸千切り盤、パルメザングレーター盤、大根おろし盤、リップルカット盤の場合

排出盤装着済みのシャフトに替刃を差し込み、
左右いずれかに少し回してください

シャフトのピンに、替刃裏面の切り溝が合って“コトン”と落ち込みます。



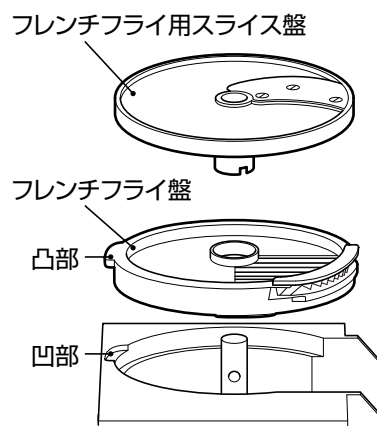
フレンチフライ盤、フレンチフライ用スライス盤の場合

フレンチフライ盤とフレンチフライ用スライス盤はセットでお使いください。

1. フレンチフライ盤の、刃のある面を上に向けて、フレンチフライ盤の縁にある凸部を本体容器の縁の凹部に合わせて、排出盤装着済みのシャフトにはめ込んでください

2. フレンチフライ盤の上から、セット（一对）のフレンチフライ用スライス盤を差し込み、左右いずれかに少し回してください

シャフトのピンに、替刃裏面の切り溝が合って“コトン”と落ち込みます。



フレンチフライ盤は、必ず同サイズのフレンチフライ用スライス盤とセットでご使用ください。

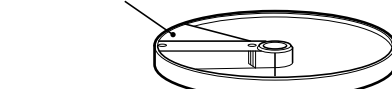
フレンチフライ盤単体では使用できません。

ダイシンググリッド盤、ダイシング用スライス盤の場合

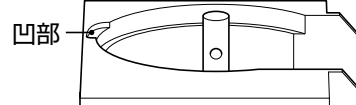
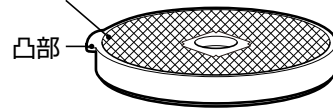
ダイシンググリッド盤とダイシング用スライス盤はセットでお使いください。

1. ダイシンググリッド盤の、刃のある面を上に向けて、ダイシンググリッド盤の縁にある凸部を本体容器の縁の凹部に合わせて、排出盤装着済みのシャフトにはめ込んでください

ダイシング用スライス盤



ダイシンググリッド盤



2. ダイシンググリッド盤の上からセット（一対）のダイシング用スライス盤を差し込み、左右いずれかに少し回してください

シャフトのピンに、替刃裏面の切り溝が合って“コトン”と落ち込みます。

ダイシンググリッド盤は、必ずダイシング用スライス盤とセット（一対）でご使用ください。ダイシンググリッド盤単体では使用できません。

下表は、組み合わせて使用が可能なサイズ表です。

● 印……セット（一対）の組み合わせです。

■ 印……用途によりセットを組み替えて使用可能です。

ダイシンググリッド盤 \ ダイシング用スライス盤	5 × 5mm	8 × 8mm	10 × 10mm	14 × 14mm	20 × 20mm	25 × 25mm
5mm	●	■	■	■		
8mm		●	■	■		
10mm			●	■		
14mm				●		
20mm					●	■
25mm						●

目詰まりして機械が止まったときの対処方法

スライス盤や、ダイシンググリッド盤のセットで、調理する食材によっては、食材が刃に噛み込んで目詰まりを起こし、機械が停止することがあります。

目詰まりを起こして機械が停止したときは、以下の手順で対処してください。

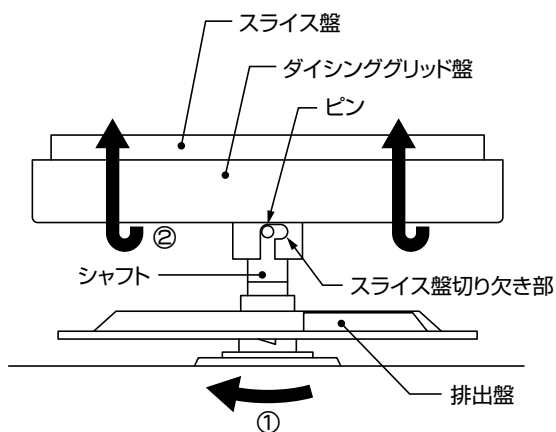
1. 停止スイッチ「◎」(赤色)を押して機械を止め、コンセントから電源プラグ(プラグアダプター付)を抜いてください
2. ロックハンドルを上げてロックを外し、容器蓋を開けてください
3. ダイシング用スライス盤、ダイシンググリッド盤をシャフトから取り外してください

ダイシング用スライス盤やダイシンググリッド盤が外れにくい場合は、以下の手順で取り外してください。

排出盤の縁を持って、時計方向に止まるまで回して ① ください。

シャフトが回って、シャフトのピンがスライス盤の切り欠き部から外れます。

ダイシンググリッド盤の下に両手を差し込み、スライス盤ごと上方に押し上げて抜き取って ② ください。



⚠ 注意



ダイシンググリッド盤の下に手を入れる場合は、保護手袋を装着するか、布などをダイシンググリッド盤の下にあてがうこと

素手で触ると、ケガをする恐れがあります。

お願い

替刃の野菜が刃にかみ込んで目詰まりを起こし、機械が止まったとき、決してドライバーなどの器具を用いて無理に替刃を外さないでください。機械が破損します。

シャフトのピンを替刃の切り欠き部から回して外さないと、替刃は取り外すことができません。

4. ダイシング用スライス盤、ダイシンググリッド盤のマス目に詰まった食材を取り除いてください

警告



替刃の刃は、鋭利ですから、直接刃の部分に触れないこと
誤って刃に触れた場合、ケガの原因になります。

14 × 14mm 以上のマス目の大きいダイシンググリッド盤は、裏側から人参などの野菜で突いて、マス目に詰まった野菜を取り除いてください。

それでも食材が取れにくい場合は、ダイシンググリッド盤を熱湯（85℃以下）に漬けて、マス目に詰まった食材を柔らかくして取り除いてください。

お願い

ダイシンググリッド盤は 85℃を超える熱湯には漬けないでください。
変形したり、変色する恐れがあります。

メモ

5 × 5mm、8 × 8mm、10 × 10mm のダイシンググリッド盤をお使いの場合、マス目に詰まった食材を取り除くには、オプションのダイシンググリッドクリーナーをお使いいただくと便利です。

5. 本機にダイシンググリッド盤と、ダイシング用スライス盤をセットしてください

6. 容器蓋を閉めて、ロックハンドルを下げ、蓋をロックしてください

7. 専用コンセントに電源プラグ（プラグアダプター付）を差込んで、再度調理をおこなってください

お手入れ

いつも清潔にご使用いただくためと、機械を長持ちさせるために、次の場合、必ず「お手入れ」をおこなってください

- 初めて機械を使用する場合。
- 調理後、速やかに。
- 繰り返し使用する場合、30分おき。

⚠ 警告



本体に直接水をかけないこと
漏電、ショート、感電の原因になります。

⚠ 注意



お手入れや点検のときは、必ず停止スイッチ「◎」(赤)を押して機械を止め、電源プラグも抜くこと
誤って操作スイッチに触れた場合、ケガの原因になります。
漏電、ショート、感電の原因にもなります。

お願い

容器蓋、各押し棒、排出盤、替刃は、使用せずに85℃以下のお湯で洗浄してください。

高温洗浄すると変形したり、変色する恐れがあります。

次亜塩素酸ソーダを含む除菌剤や電解酸性水、オゾン水は、使用しないでください。

部品の劣化、変色の原因になります。

気泡性、強力な浸食性、有毒性のある洗浄剤は絶対に使用しないでください。

部品の錆および腐食の原因になります。

除菌洗浄をおこなう際の洗浄剤は、無泡性および低発泡性で、厨房設備および調理器具用のものを使用し、入れすぎないようにしてください。

濃度が濃すぎると金属、プラスチック、樹脂の部品を損傷します。

洗浄後は、十分すすいでから速やかに水気を拭き取り、完全に乾燥させてください。

洗浄剤や水などが付着したまま放置されますと、部品の錆および腐食の原因になります。

清掃をするとき、クレンザー、酸類、アルカリ性洗剤、ベンジン、ガソリン、シンナーなどは使用しないでください。

傷がついたり、破損の原因になります。

除菌洗浄剤、アルコール除菌剤の使用については、各々の定める使用方法および、使用上の注意事項に従ってください。

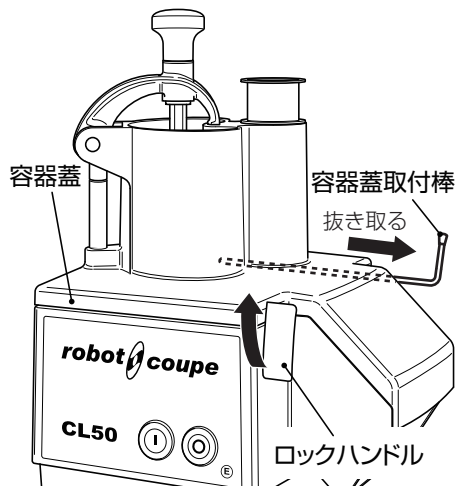
弊社（株式会社 エフ・エム・アイ）でも除菌洗浄剤（FMI 除菌洗浄剤）を取り扱っています。
ご購入の場合は、弊社（株式会社 エフ・エム・アイ）または納入代理店へご連絡ください。

メモ

5×5mm、8×8mm、10×10mmのダイシンググリッド盤をお使いの場合、マスキングに詰まった食材を取り除くには、オプションのダイシンググリッドクリーナーをお使いいただくと便利です。

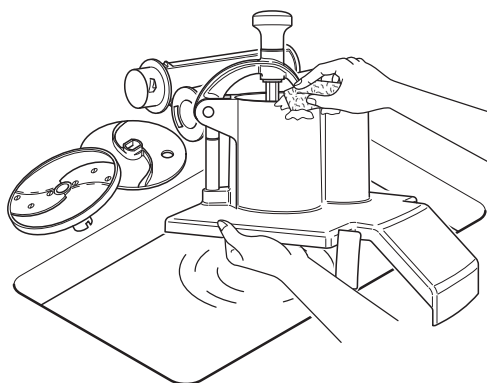
お手入れのしかた

1. 各押し棒を取り外してください
2. 本体より容器蓋を取り外してください
容器蓋取付棒横方向に引き抜いてください。
ロックハンドルを上げてロックを外し、容器蓋を持ち上げて取り外してください。
3. 容器内から替刃、排出盤を取り外してください



4. 水、または温水を流しながら、容器蓋（ホッパー、フィードチューブ、押し出しプレート付）、各押し棒、替刃、排出盤をすすぎ洗いして付着した食材を流し取ってください

5. コンテナやシンクにぬるま湯を入れ、定められた使用濃度の分量の除菌洗浄剤を入れて溶かしてください



6. 容器蓋（ホッパー、フィードチューブ、押し出しプレート付）、各押し棒、替刃、排出盤を除菌洗浄剤を入れたぬるま湯で、布かスポンジを用いてきれいに洗ってください

硬いタワシなどでこすると傷がつく恐れがありますのでご注意ください。

警告



替刃の刃は、鋭利ですから、直接触れないことケガの原因になります。

⚠ 注意



お手入れのときは、替刃を洗剤の入ったコンテナやシンクなどに、漬けたままにしておかないこと

泡で刃が見えず、ケガの原因になります。

お願い

替刃および容器蓋など金属を含む部品の洗浄は、速やかにおこない、洗浄液や水、お湯に漬け置きしないでください。

漬け置きをしますと、金属部分が錆びる恐れがあります。

7. 洗浄した各部品は、きれいな水または温水で、洗剤成分が残らないように、十分すすぎ洗いをしてください
8. 各部品は、速やかに除菌済みのきれいな乾いた布などで水分を拭き取り、十分空気乾燥させてください
9. 乾燥した各部品にアルコール除菌剤をスプレーしてください

⚠ 注意



容器から取り外した替刃は、置く場所に注意すること

落としたりしますと、ケガの原因になります。

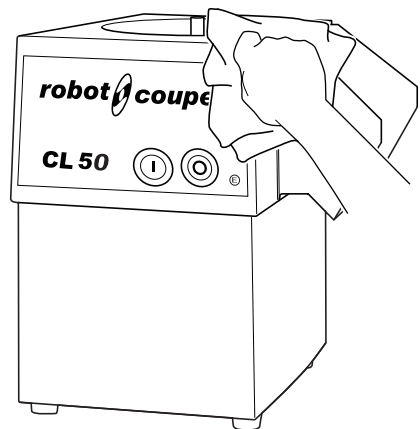
10. 容器内部、モーター軸部および本体外装部は、除菌洗浄剤を入れて溶かしたぬるま湯で布巾を絞り、汚れをきれいに拭き取ってください

⚠ 警告



本体に直接水をかけないこと

漏電、ショート、感電の原因になります。

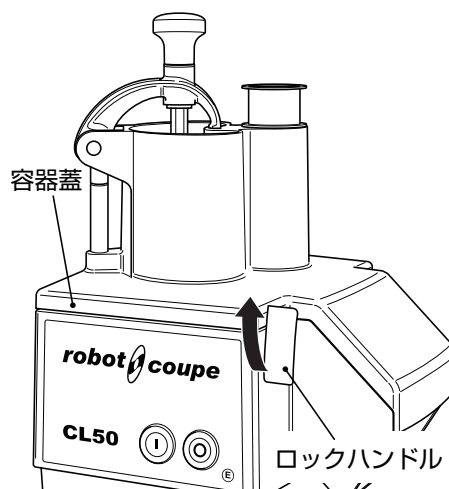


11. 飲料用のきれいな水で絞った布で拭いて、完全に洗剤成分を拭き取ってください
12. 空気乾燥させてください

13. 本体をアルコール除菌剤をしみ込ませた布などで拭いて除菌してください

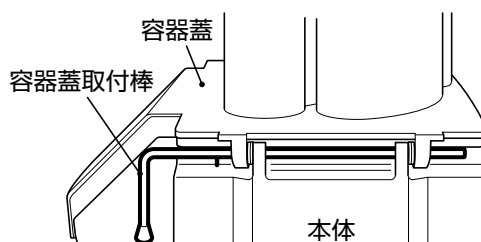
14. 本体に容器蓋を元どおり取り付けてください

本体に容器蓋の向きが合うように乗せて、ロックハンドルを下げてロックをかけてください。



本機の後側にあるヒンジ部分に、容器蓋取付棒を差し込んで容器蓋を固定してください。

容器蓋のフィードチューブに押し棒を差し込んでください。



お願い

洗浄後、本機を保管される場合は、各部品をアルコール除菌剤で除菌してください。

本機を使わないときは、乾燥した場所に保管してください。

替刃を保管される場合は、置き場所の安全にも気を配ってください。

本機は、シャフトやモーターに注油の必要はありません。

メモ

5 × 5mm、8 × 8mm、10 × 10mm のダイシンググリッド盤をお使いの場合、マス目に詰まった食材を取り除くには、オプションのダイシンググリッドクリーナーをお使いいただくと便利です。

故障の診断と手当

故障かなと思われ修理を依頼する前に、次の項目を確認してください。

症状が改善されないときや「手当」の欄に「お買上げ店へ連絡してください。」と記載されている場合は、本機の停止スイッチ「◎」を押して機械を止め、電源プラグも抜いて、早急にお買上げ店へ連絡してください。

ご連絡の場合は、本機の型式名、機番、お買上げ日、故障状況（できるだけ詳しく）をお知らせください。

状 態	確認 / 症状	手 当
連続運転スイッチ「○」（緑色）を押しても動作しない。	電源プラグが抜けていませんか？	電源プラグを差し込んでください。
	容器蓋は、ロックハンドルでロックされていますか？	ロックされていない場合は、ロックハンドルを下げて、容器蓋をロックしてください。
	押し出しプレートは、起こしていますか？	押し出しプレートを倒している場合は、起こしてください。
	停電ではありませんか？	通電するのを待ってください。
調理中に本機が止まった。	本体が、異常に熱くなっていますか？	本機には、モーター保護装置が付いており、モーターが過熱した場合、自動的に機械が止まります。モーター保護装置がはたらいて止まったときは、停止スイッチ「◎」（赤色）を押して、電源プラグを抜いてください。モーターへの過負荷の原因を取り除いて、モーターを1時間以上休ませて冷ましてください。モーターが作動できる温度まで冷めると、モーター保護装置が自動的に復帰します。電源プラグをコンセントに差し込み、連続運転スイッチ「○」（緑色）を押して、正常に動作すればモーター保護装置は復帰しています。復帰を確認後、改めて調理を始めてください。
本体から異常音が発生する。	丈夫な所に設置していますか？	丈夫な場所に設置してください。
	据え付けが悪く、がたついていませんか？	水平で平らな場所に据え付けてください。
	本機に何か触れた状態になっていませんか？	接触しているものを取り除いてください。
モーターから異常音が発生する。 回転振動が大きい。	モーター不良	お買上げ店へ連絡してください。
	モーター軸受け不良	

状 態	確認 / 症状	手 当
漏電遮断器が切れる。	漏電遮断器のレバーの位置が「OFF（切）」になっていませんか？	漏電遮断器が「OFF（切）」に作動した場合には、お買上げ店へ連絡してください。レバーが「OFF（切）」になっていると漏電している可能性があります。無理にレバーを「ON（入）」にすると、感電や火災の原因になります。
電源コードやプラグが異常に熱くなる。	—	お買上げ店へ連絡してください。
電源コードを折り曲げると通電したり、しなかったりする。	—	お買上げ店へ連絡してください。
モーターの回転が不規則であったり、止まったり、遅かったりする。	—	お買上げ店へ連絡してください。

仕様

品名	マルチ野菜スライサー【ロボクーブ】	
型式	CL-50E	
外形寸法	幅 380・奥行 310・高さ 595mm (使用時最大寸法 幅 595・奥行 635・高さ 765mm) (突起物を含む 奥行 320mm)	
電源	100V 50 / 60Hz	
電流	9.5A	
消費電力	680W	
駆動方式	タイミングベルトによる減速駆動	
安全装置	蓋安全装置、モーター保護装置、押し出しプレート安全装置	
回転数	400r.p.m. (50Hz) / 480r.p.m. (60Hz) (無負荷時)	
材質	容器	アルミダイキャスト
	容器蓋	アルミダイキャスト
	押し棒	ABS
	排出盤	ポリアミド + グラスファイバー (50%)
	モーターケース	ステンレス
電源コード	長さ : 1.6m	
質量	17.7 kg	

※上記の仕様は、品質向上のため予告なしに変更されることがありますのでご了承ください。

付属品	スライス盤 1mm (替刃) 1枚 排出盤 1枚 押し棒 (押し棒 A、押し棒 B) 1本 容器蓋取付棒 (本体取り付け済み) 1本 プラグアダプター 1個
-----	--

オプション	替刃 48種類 「食材にあった替刃を選ぶための参考例」(17ページ)を参照してください。 ダイシンググリッドクリーナー 1セット
-------	--

保証書(別添付)について

保証書の内容をよくお読みのうえ、必要事項を必ずご記入ください。
保証書から返信ハガキを切取っていただき、保証書は紛失にご注意され、お客様にて大切に保管してください。
返信ハガキは商品ご購入後、1か月以内にご返信ください。

消耗部品

本商品の消耗部品は以下のものになります。

替刃 (オプション含む)	各排出盤
押し棒 A	押し棒 B
オイルシール	—

補修用性能部品の保有期間

補修用性能部品とは、本商品の性能を維持するために必要な部品です。

弊社では、本商品の補修用性能部品の保有期間は、販売打ち切り後8年とさせていただきます。

株式会社エフ・エム・アイ

東京：〒106-0041 東京都港区麻布台1丁目11番9号 Tel.03(5561)6521

大阪：〒538-0044 大阪市鶴見区放出東3丁目11番31号 Tel.06(6969)9393

営業所 札幌：〒003-0002 札幌市白石区東札幌二条5丁目4番1号 Tel.011(813)8651

仙台：〒983-0039 仙台市宮城野区新田東1丁目15番6号 Tel.022(238)5711

名古屋：〒454-0822 名古屋市中川区四女子町2丁目46番地 Tel.052(361)7891

広島：〒731-0102 広島市安佐南区川内6丁目43番9号 Tel.082(876)1855

福岡：〒812-0839 福岡市博多区那珂1丁目30番21号 Tel.092(481)2931

出張所 北陸：〒921-8027 金沢市神田1丁目23番11号 Tel.076(243)7810

沖縄：〒901-2214 宜野湾市我如古1丁目54番21号 Tel.098(870)2766

サービス 盛岡：〒020-0124 盛岡市厨川4丁目14番5号 Tel.019(648)5390

ステーション 四国：〒768-0012 香川県観音寺市植田町155番地1 Tel.0875(57)5161

鹿児島：〒890-0073 鹿児島市宇宿1丁目15番8号 Tel.099(263)8281

東京修理工場：〒130-0011 東京都墨田区石原4丁目35番7号 Tel.03(5819)1280

ホームページ <http://www.fmi.co.jp/>

202208 PG'