

| 仕様    |                                                                         |
|-------|-------------------------------------------------------------------------|
| 会社名   | 株式会社 エフ・エム・アイ                                                           |
| 品名    | マルチ野菜スライサー(ロボクーブ)                                                       |
| 型式    | CL-60E Workstation (1/2)                                                |
| 外形寸法  | 幅460・奥行750・高さ1420mm<br>(使用時最大寸法 奥行1000mm)<br>(オートフィードヘッド装着時)            |
| 電源    | 三相200V 50/60Hz                                                          |
| 電流    | 6.2A                                                                    |
| 消費電力  | 1.9kW                                                                   |
| 回転数   | 50Hz: 低速400r.p.m 高速800r.p.m(無負荷時)<br>60Hz: 低速500r.p.m 高速1000r.p.m(無負荷時) |
| 安全装置  | 蓋安全装置・押し出しプレート安全装置<br>モーター保護装置                                          |
| 質量    | 60.3Kg(本体48.6Kg オートフィードヘッド11.7Kg)<br>(* 排出盤、カッター刃は含まず)                  |
| 電源コード | 長さ: 3.5m                                                                |

| 番号 | 名称          | 備考              |
|----|-------------|-----------------|
| ①  | 本体          | アルミダイキャスト、ステンレス |
| ②  | 取手          | ステンレス           |
| ③  | 停止スイッチ      | 赤色              |
| ④  | 高速連続調理スイッチ  | 緑色              |
| ⑤  | 低速連続調理スイッチ  | 緑色              |
| ⑥  | ロックハンドル     | -               |
| ⑦  | ホッパー        | ステンレス           |
| ⑧  | フィードトレイ     | ステンレス           |
| ⑨  | 攪拌ハンドル      | ステンレス           |
| ⑩  | ツールケース      | -               |
| ⑪  | 吐出口         | -               |
| ⑫  | フィードヘッド取付け棒 | -               |
| ⑬  | 投入口         | -               |
| ⑭  | 電源コード       | -               |
| ⑮  | アース線        | -               |

\*標準: レベルフィードヘッド、4チューブフィードヘッド、可動式トロリー、替刃(9種類)、アジテーター、スパナ、ローディングコーン、キャベツ芯くりぬき工具、標準排出盤、翼状排出盤、トレイ(3個)、ダイシンググリッドクリーナー

\*オプション: バイアスフィードヘッド、替刃(39種類)

\*本機の電源は、専用の漏電遮断器付サーキットブレーカーもしくは、それと同等の設備のある専用コンセントを使用してください。

\*アース工事は必ず行い、確実にアースを接続してください。アースは、保安および動作安定のために必要です。

\*本機は、床面が丈夫で平らな場所に水平になるように据え付けてください。

\*電源コードは末端処理のみ(線出し)

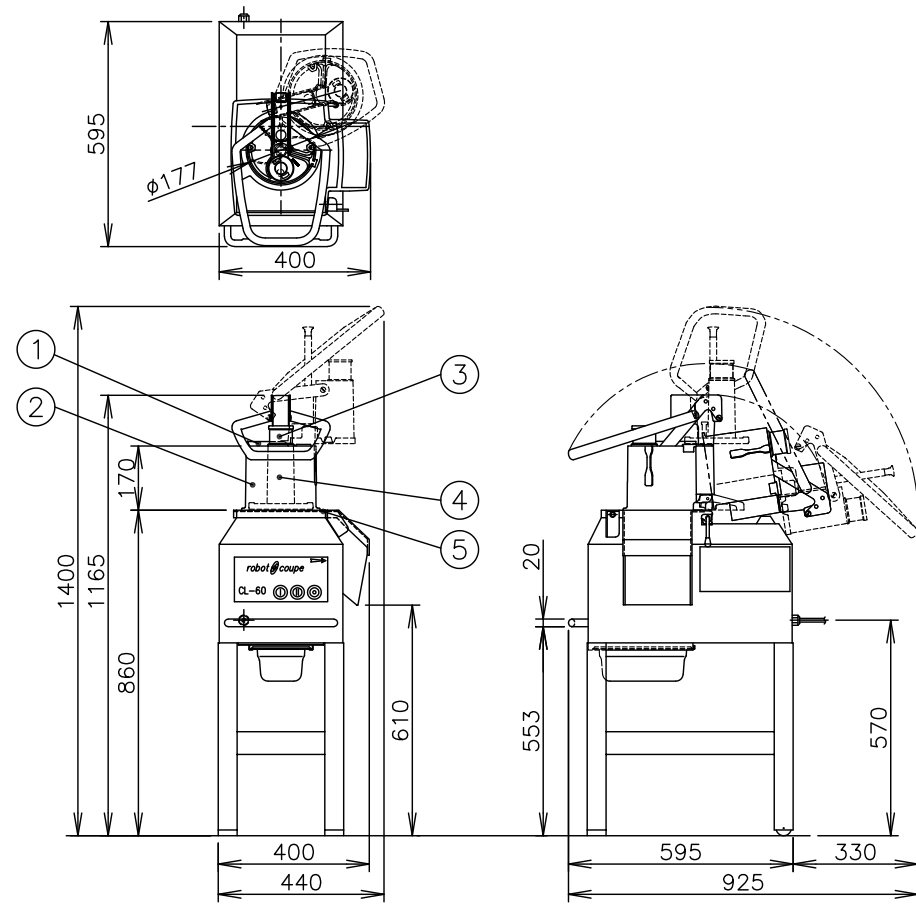
\*上記の仕様は、品質向上のため予告なしに変更されることがありますのでご了承ください。

\*図中の尺度は、A3サイズの図面のみ該当します。拡大、縮小した図面は尺度が変わります。

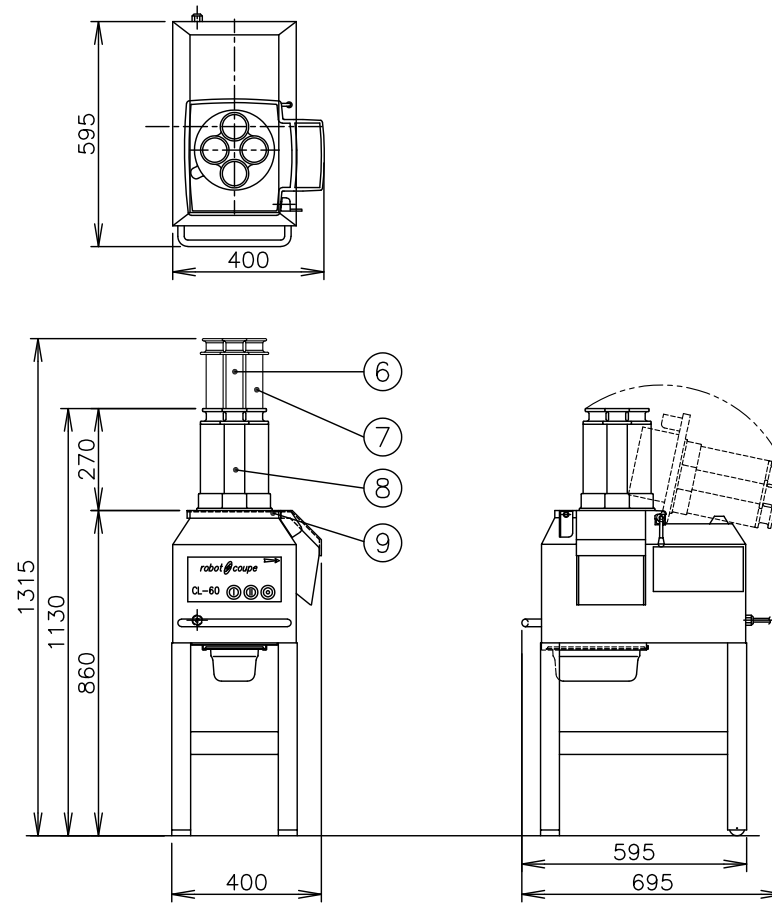
**FMI 株式会社エフ・エム・アイ**

|             |                  |            |                             |                                   |                |
|-------------|------------------|------------|-----------------------------|-----------------------------------|----------------|
| 名称<br>外形寸法図 | 作成日<br>'15.02.03 | 尺度<br>1:10 | 品名<br>マルチ野菜スライサー<br>(ロボクーブ) | 型式<br>CL-60E<br>Workstation (1/2) | 整理番号<br>YYS-12 |
|-------------|------------------|------------|-----------------------------|-----------------------------------|----------------|

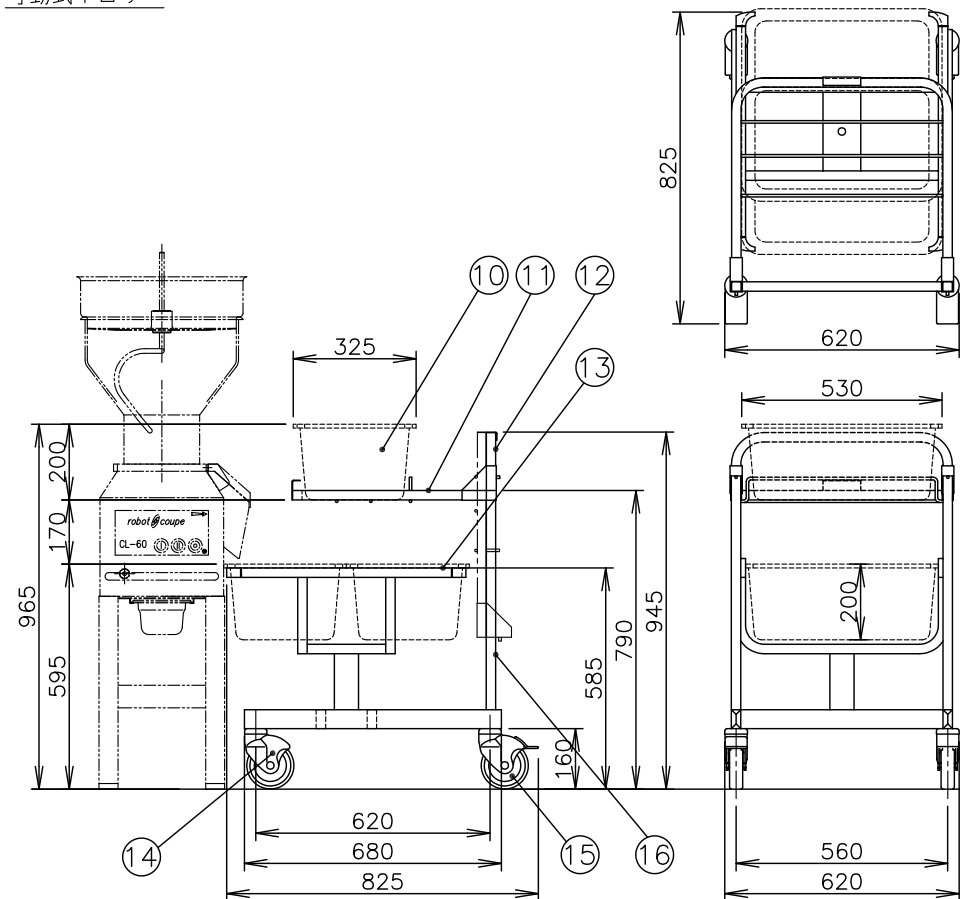
プッシャーフィードヘッド装着時



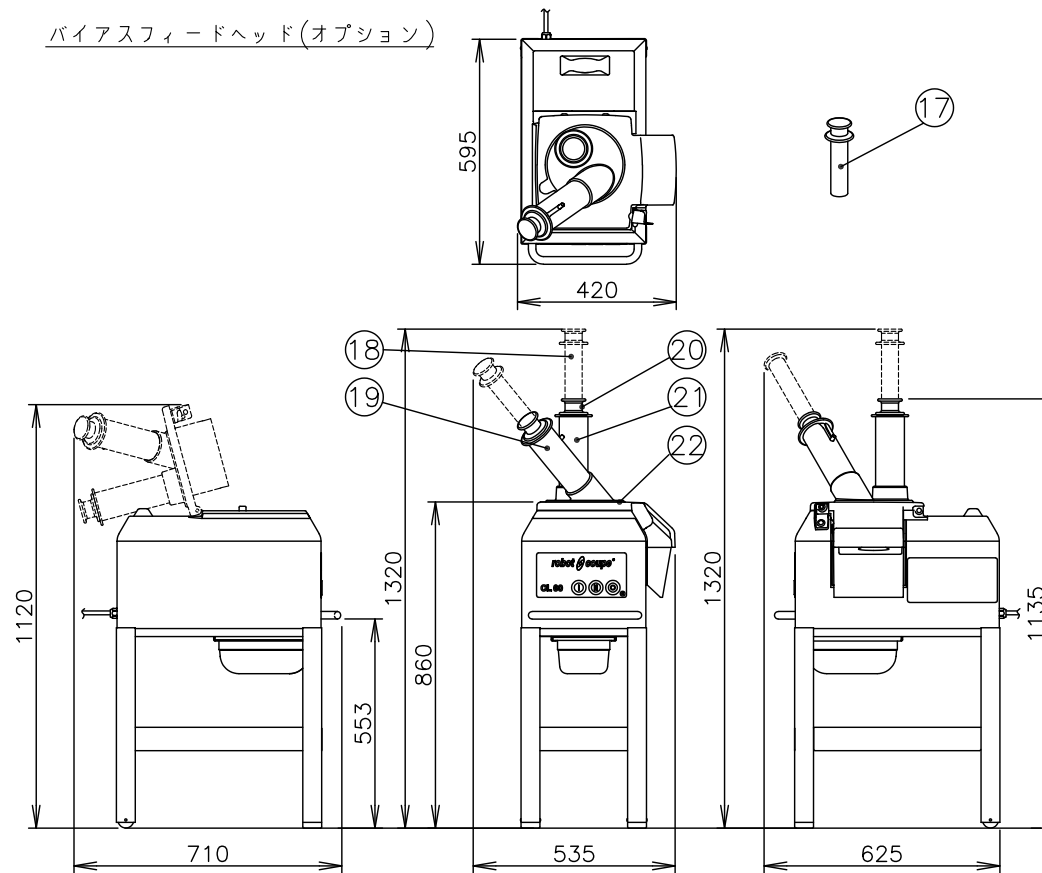
4チューブフィードヘッド装着時



可動式トロリー



バイアスフィードヘッド(オプション)



| 仕 様   |                                                                                   |
|-------|-----------------------------------------------------------------------------------|
| 会社名   | 株式会社 エフ・エム・アイ                                                                     |
| 品名    | マルチ野菜スライサー(ロボクーブ)                                                                 |
| 型式    | CL-60E Workstation (2/2)                                                          |
| 外形寸法  | [ プッシャーフィードヘッド装着時 ]<br>幅 400・奥行 595・高さ 1165mm<br>(使用時最大寸法 幅 440・奥行 925・高さ 1400mm) |
|       | [ 4チューブフィードヘッド装着時 ]<br>幅 400・奥行 595・高さ 1130mm<br>(使用時最大寸法 奥行 695・高さ 1315mm)       |
|       | [ 可動式トロリー ]<br>幅 825・奥行 620・高さ 965mm                                              |
| オプション | [ バイアスフィードヘッド装着時 ]<br>幅 420・奥行 595・高さ 1135mm<br>(使用時最大寸法 幅 535・奥行 710・高さ 1320mm)  |
|       | 質量                                                                                |
| オプション | バイアスフィードヘッド装着時 : 56.2Kg<br>(CL-60E本体 48.6kg + 7.6kg)                              |

| 番号 | 名 称            | 備 考             |
|----|----------------|-----------------|
| ①  | 押し出しプレート       | アルミダイキャスト       |
| ②  | ホッパー           | アルミダイキャスト       |
| ③  | 押し棒            | ABS             |
| ④  | フィードチューブ       | -               |
| ⑤  | プッシャーフィードヘッド   | アルミダイキャスト、ステンレス |
| ⑥  | 押し棒(φ50)       | ポリプロピレン         |
| ⑦  | 押し棒(φ70)       | ポリプロピレン         |
| ⑧  | フィードチューブ       | ステンレス           |
| ⑨  | 4チューブフィードヘッド   | アルミダイキャスト、ステンレス |
| ⑩  | トレイ            | 3個              |
| ⑪  | 上段棚            | -               |
| ⑫  | ハンドル           | -               |
| ⑬  | 可動棚            | -               |
| ⑭  | キャスター          | -               |
| ⑮  | キャスター(ストッパー付き) | -               |
| ⑯  | 可動式トロリー        | ステンレス           |
| ⑰  | 押し棒(φ70)       | ポリプロピレン         |
| ⑱  | 押し棒(φ50)       | ポリプロピレン         |
| ⑲  | バイアスインサートφ50   | ポリプロピレン         |
| ⑳  | インサートφ50       | ポリプロピレン         |
| ㉑  | フィードチューブ       | ステンレス           |
| ㉒  | バイアスフィードヘッド    | アルミダイキャスト、ステンレス |

\*上記の仕様は、品質向上のため予告なしに変更されることがありますのでご了承ください。

\*図中の尺度は、A3サイズの図面のみに該当します。拡大、縮小した図面は尺度が変わります。