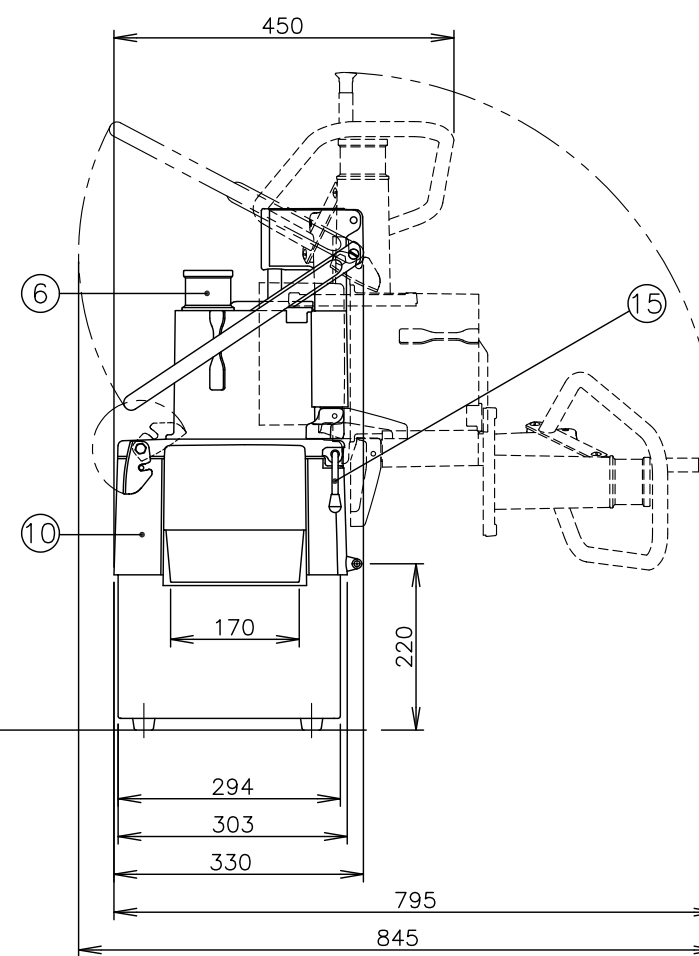
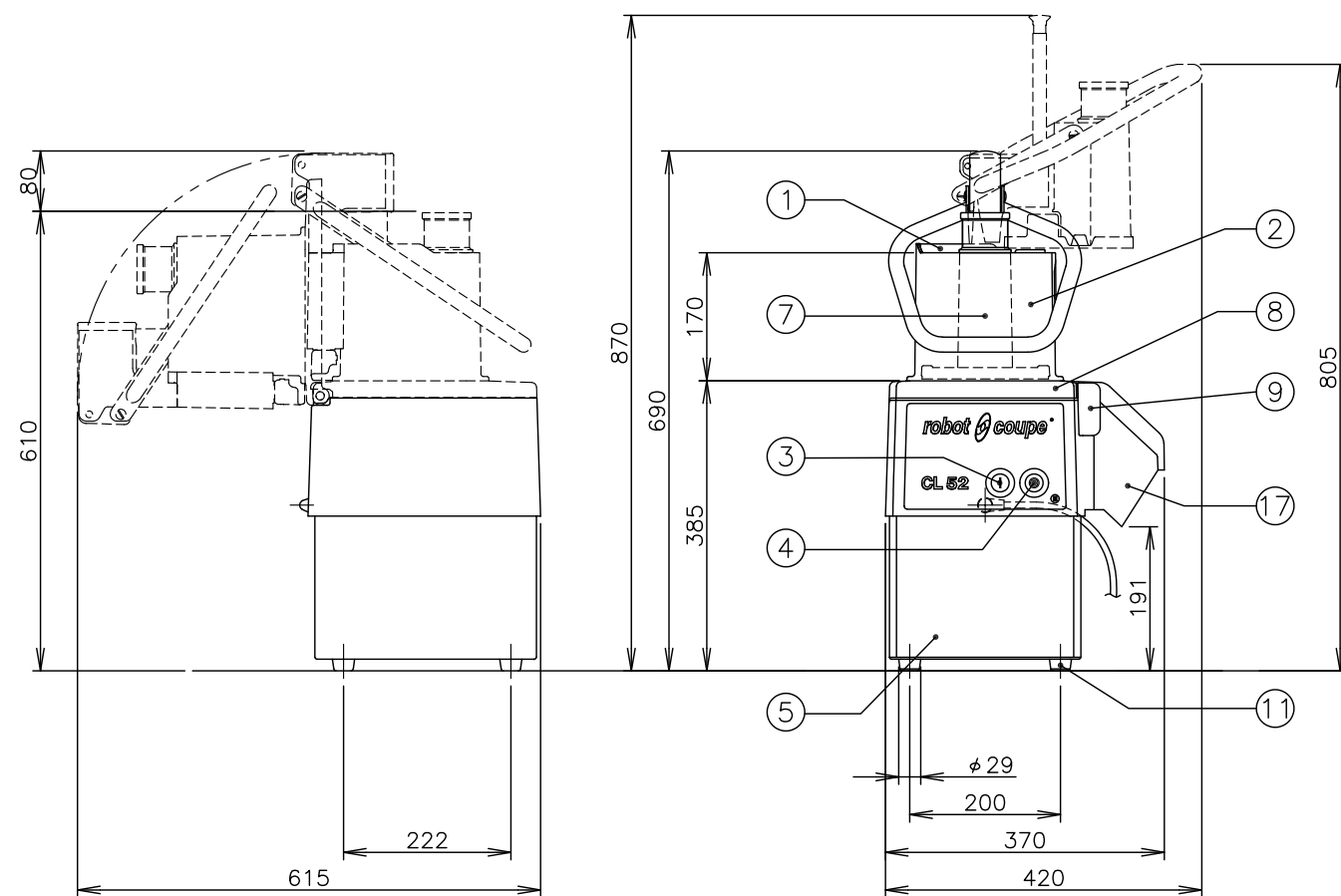
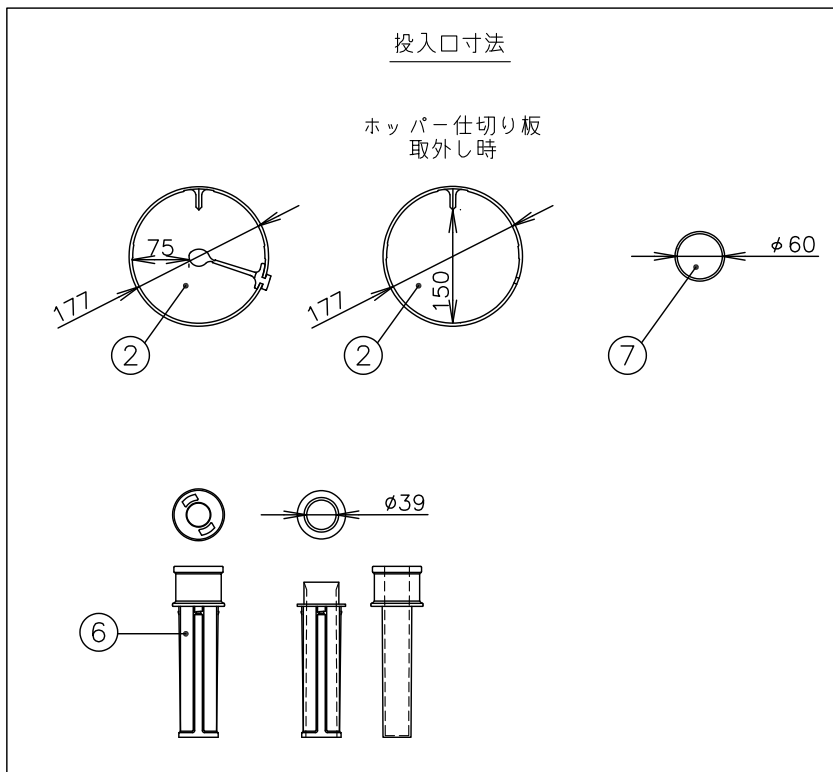
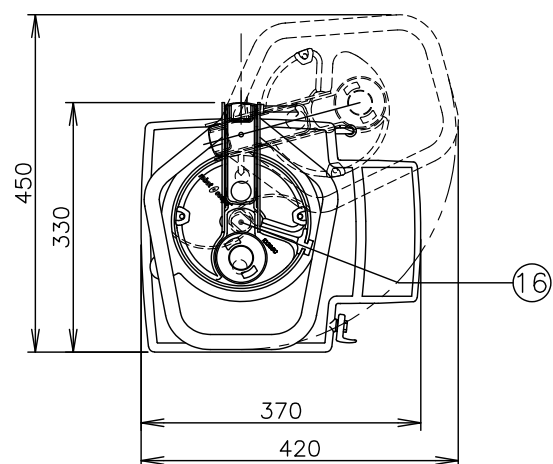
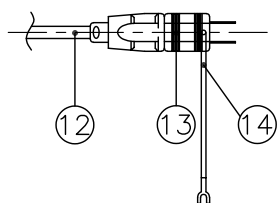


電源コードの先



仕 様	
会社名	株式会社 エフ・エム・アイ
品名	マルチ野菜スライサー(ロボクーブ)
型式	CL-52E
外形寸法	幅370・奥行330・高さ690mm (使用時最大寸法幅420・奥行845・高さ870mm)
電源	100V 50/60Hz
電流	9.7A
消費電力	760W
回転数	50Hz: 400r.p.m(無負荷時) 60Hz: 480r.p.m(無負荷時)
安全装置	蓋安全装置・押し出しプレート安全装置 モーター保護装置
質量	25.1kg
電源コード	長さ: 1.6m

番号	名 称	備 考
①	押し出しプレート	アルミダイキャスト
②	ホッパー	アルミダイキャスト
③	連続調理スイッチ	(緑色)
④	停止スイッチ	(赤色)
⑤	モーターケース	ステンレス
⑥	押し棒	ABS
⑦	フィードチューブ	アルミダイキャスト
⑧	容器蓋	アルミダイキャスト
⑨	ロックハンドル(リッドスイッチ付)	アルミダイキャスト
⑩	容器	アルミダイキャスト
⑪	ゴム脚	NBRφ30(4個)
⑫	電源コード	長さ1.6m
⑬	プラグアダプター	—
⑭	アース線	—
⑮	容器蓋取付棒	ステンレス
⑯	仕切り板	アルミダイキャスト
⑰	吐出口	—

※標準付属品: スライス盤(1mm)、標準排出皿、翼状排出皿、押し棒、容器蓋取付棒、キャベツ芯くりぬぎ工具、スパナ(キャベツ芯くりぬぎ工具着脱用)、ローディングコーン

※オプション: 替刃48種類、ダシンググリッドクリーナー

※本機の電源は、専用の漏電遮断器付サーキットブレーカーもしくは、それと同等の設備のある専用コンセントを使用してください。

※アース工事は必ず行い、確実にアースを接続してください。アースは、保安および動作安定のために必要です。

※本機は、床面が丈夫で平らな場所に水平になるように据え付けてください。

※上記の仕様は、品質向上のため予告なしに変更されることがありますのでご了承ください。

※図中の尺度は、A3サイズの図面のみに該当します。拡大、縮小した図面は尺度が変わります。