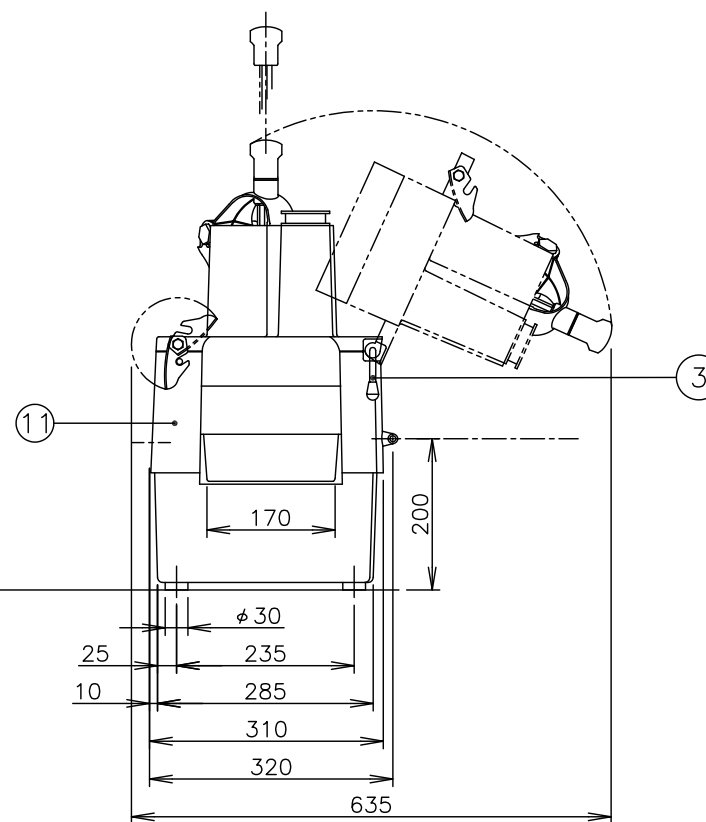
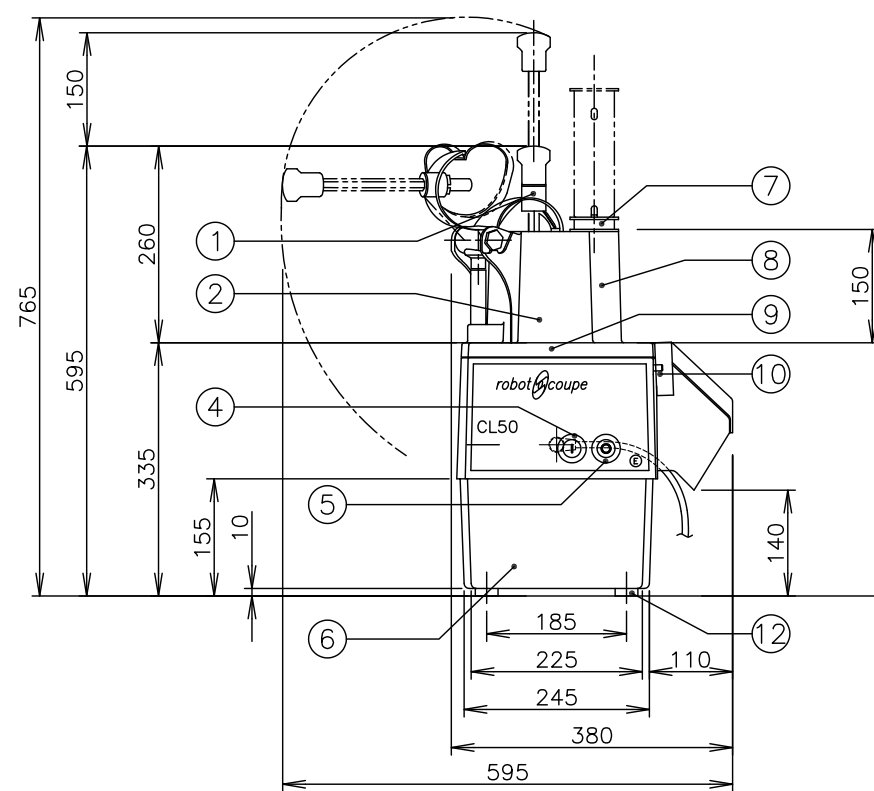
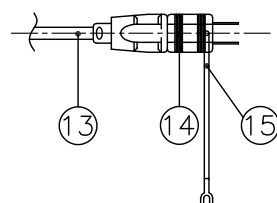


電源コードの先



仕 様	
会社名	株式会社 エフ・エム・アイ
品名	マルチ野菜スライサー(ロボクーブ)
型式	CL-50E
外形寸法	幅380・奥行310・高さ595mm (使用時最大寸法幅595・奥行635・高さ765mm) (突起物を含む 奥行320mm)
電源	100V 50/60Hz
電流	9.5A
消費電力	680W
回転数	50Hz: 400r.p.m(無負荷時) 60Hz: 480r.p.m(無負荷時)
安全装置	蓋安全装置・押し出しプレート安全装置 モーター保護装置
質量	17.7kg
電源コード	長さ: 1.6m

番号	名 称	備 考
①	押し出しプレート	アルミダイキャスト
②	ホッパー	アルミダイキャスト
③	容器蓋取付棒	ステンレス
④	連続調理スイッチ	(緑 色)
⑤	停止スイッチ	(赤 色)
⑥	モーターケース	強化プラスチック
⑦	押し棒	ABS
⑧	フィードチューブ	アルミダイキャスト
⑨	容器蓋	アルミダイキャスト
⑩	ロックハンドル	アルミダイキャスト
⑪	容器	アルミダイキャスト
⑫	ゴム脚	NBRφ30(4個)
⑬	電源コード	—
⑭	プラグアダプター	—
⑮	アース線	—

- *標準付属品: スライス盤(1mm)、標準排出盤、押し棒、容器蓋取付棒
- *オプション: 替刃48種類、ダイシンググリッドクリーナー
- *本機の電源は、専用の漏電遮断器付サーキットブレーカーもしくは、それと同等の設備のある専用コンセントを使用してください。
- *アース工事は必ず行い、確実にアースを接続してください。アースは、保安および動作安定のために必要です。
- *本機は、床面が丈夫で平らな場所に水平になるように据え付けてください。
- *上記の仕様は、品質向上のため予告なしに変更されることがありますのでご了承ください。
- *図中の尺度は、A3サイズの図面だけに該当します。拡大、縮小した図面は尺度が変わります。