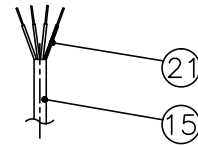
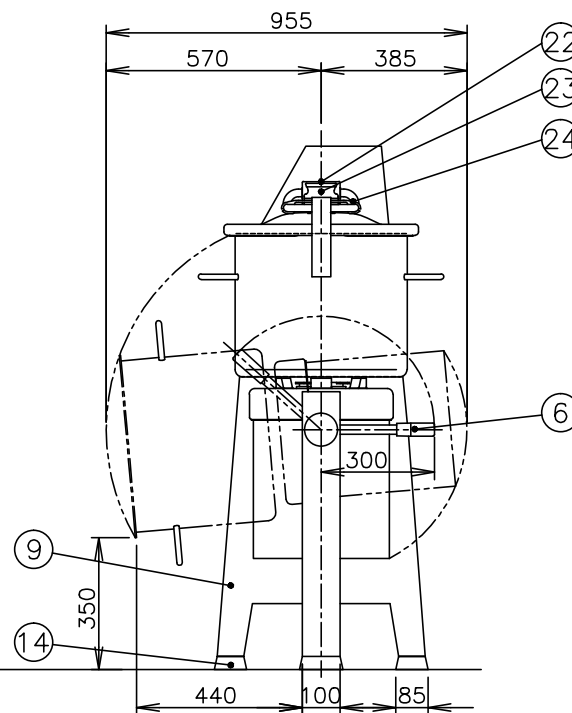
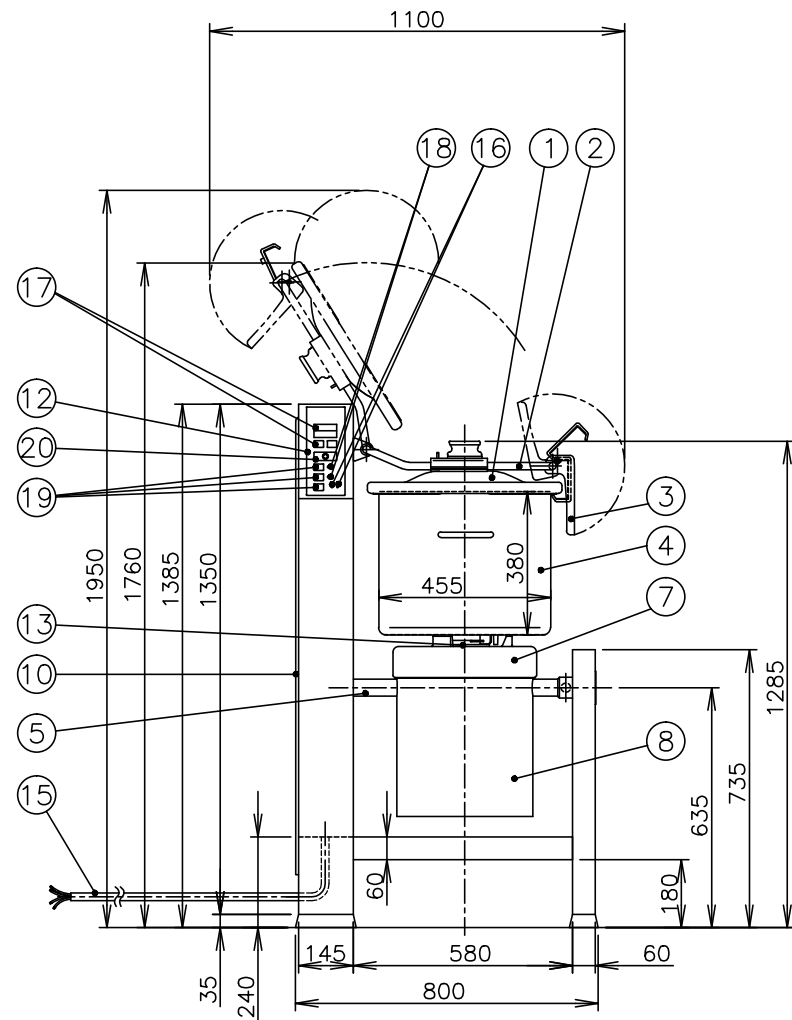
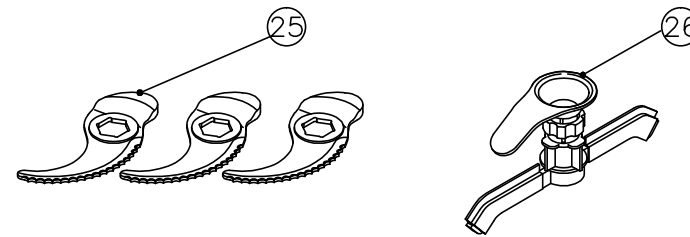


電源コード末端図



- * オプション：ブリクサーキット、細かい波刃(3枚1組)
- * 本機の電源は、専用の漏電遮断器付サーキットブレーカーもしくは、それと同等の設備に直接接続してください。
- * 電源コードは端末処理のみ(線出し)。
- * アース工事は必ず行い、確実にアースを接続してください。アースは、保安および動作安定のために必要です。
- * 本機は、床面が丈夫で平らな場所に水平になるように据え付けてください。
- * 右記の仕様は、品質向上のため予告なしに変更されることがありますのでご了承ください。
- * 図中の尺度は、A3サイズの図面のみ該当します。拡大、縮小した図面は尺度が変わります。
- * 粗い波刃(3枚1組)と蓋用ファイバーは立体図です。



仕 様	
会社名	株式会社 エフ・エム・アイ
品名	カッターミキサー(ロボクーブ)
型式	R-60
外形寸法	幅 800・奥行 600・高さ 1385mm (突起物を含む奥行 650mm) (蓋開時 幅1100・高さ 1950mm) (容器傾け時最大奥行 955mm)
電源	三相 200V 50/60Hz
電流	45A (15分定格)
消費電力	12.0kW
回転数	50Hz: 低速1500r.p.m/高速3000r.p.m/ス1500r.p.m(無負荷時) 60Hz: 低速1800r.p.m/高速3600r.p.m/ス1800r.p.m(無負荷時)
安全装置	蓋安全装置・容器安全装置 モーターブレーキ安全装置 容器垂直安全装置・サーマルリレー モーター保護装置
タイマー設定範囲	5秒～15分(最大)
容器容量	60.0L
液体物処理量	30.0L (低速回転時)
質量	150kg (本体134.7kg+容器・カバー15.3kg)
電源コード	4心 16.0mm ² 長さ3.0m
容器質量	11kg

番号	名 称	備 考
①	容器蓋	ポリカーボネイト
②	蓋支持アーム	ステンレス(SUS304)
③	蓋ロックレバー	ステンレス(SUS304)
④	容器	ステンレス(SUS304)
⑤	チルチング軸	ステンレス(SUS304)
⑥	ブレーキレバー	ステンレス(SUS304)
⑦	モーター取付台	ステンレス(SUS304)
⑧	モーターカバー	ステンレス(SUS304)
⑨	本体	ステンレス(SUS304)
⑩	側面板	ステンレス(SUS304)
⑪	平刃カッター-Assy	ステンレス(SUS404) φ410・高さ230mm
⑫	操作パネル	ステンレス(SUS304)
⑬	容器底シールパッキン	シリコンゴム
⑭	ゴム脚	NBR 3個
⑮	電源コード	-
⑯	安全表示LED	-
⑰	デジタルタイマー表示部	-
⑱	調理スタンバイ表示LED	-
⑲	調理スイッチ	-
⑳	停止スイッチ	-
㉑	アース線	緑/黄色の線
㉒	容器蓋キャップ	-
㉓	容器蓋ファンネル	-
㉔	容器蓋ガイド	-
㉕	粗い波刃(3枚1組)	ステンレス
㉖	蓋用ファイバー	-