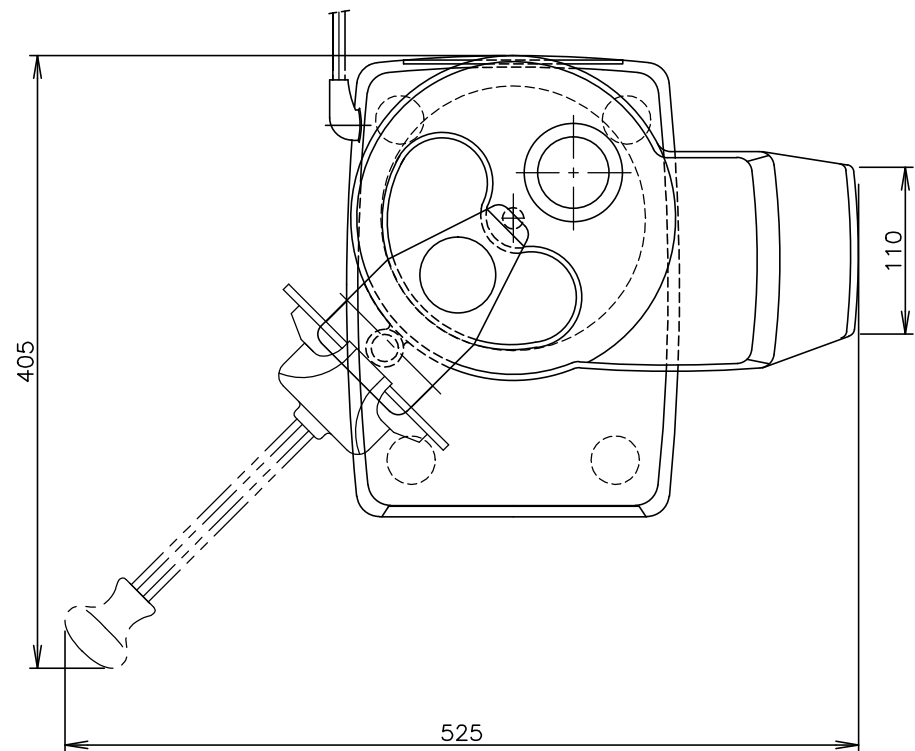
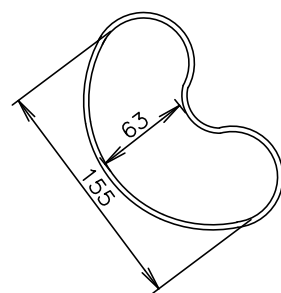


野菜スライサー容器セット図

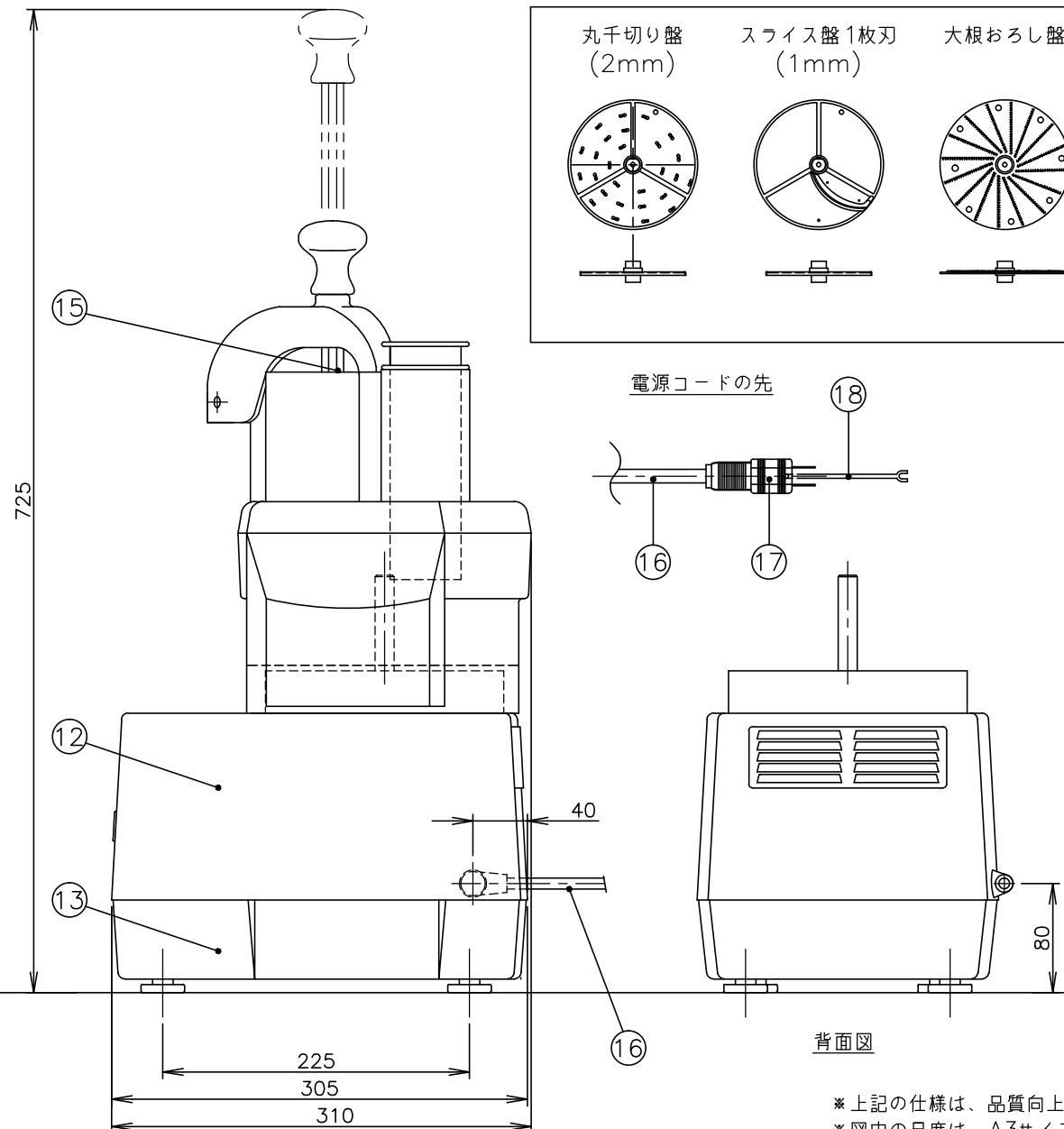
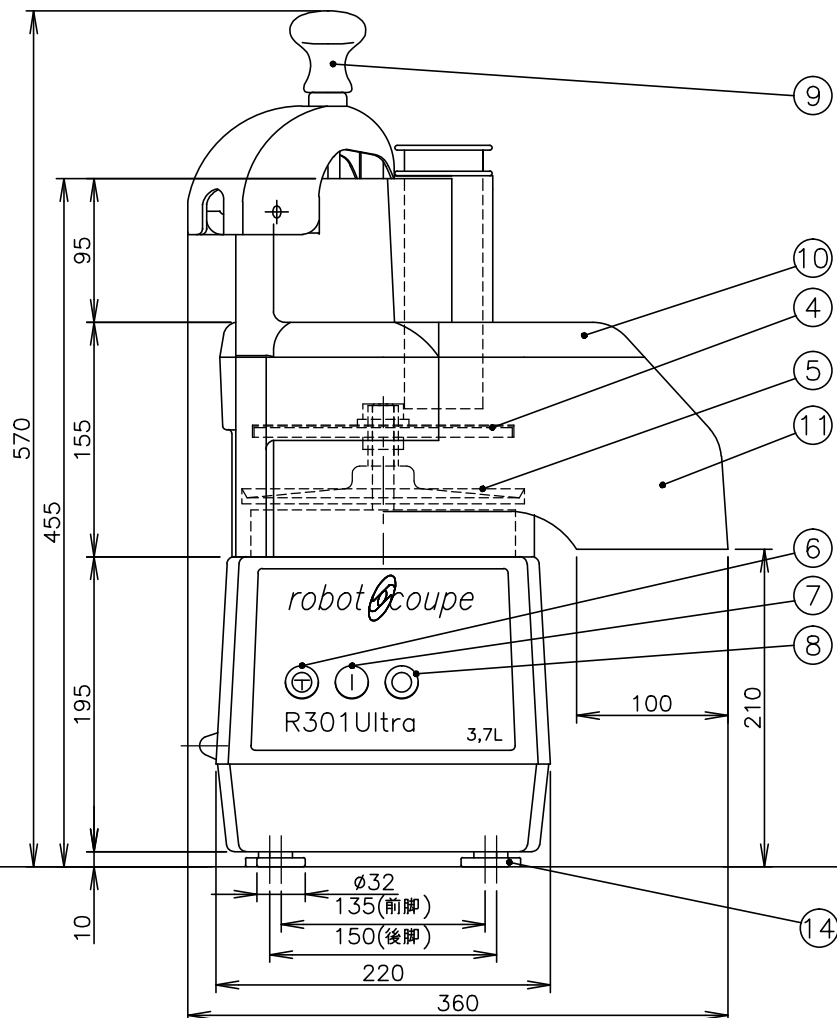
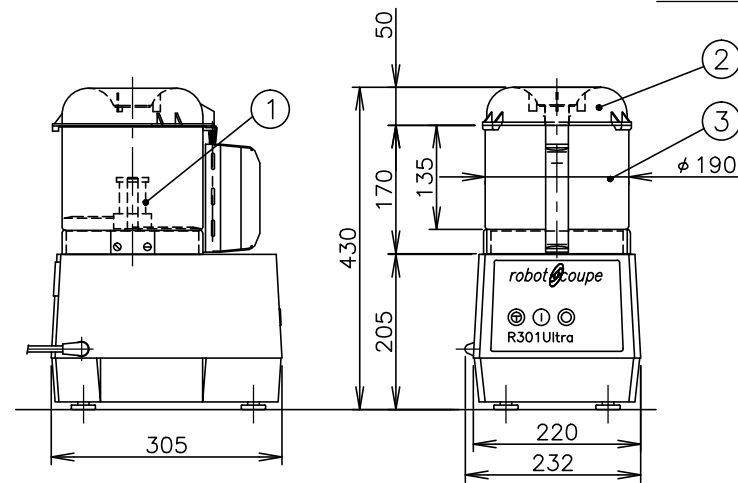


投入口



攪拌容器セット図

尺度 1:10



仕 様	
会社名	株式会社 エフ・エム・アイ
品名	カッターミキサー(ロボクーブ) (マルチタイプ)
型式	R-301UD
外形寸法	攪拌容器セット: 幅220・奥行305・高さ430mm (突起物を含む 幅232mm) 野菜スライサーセット: 幅360・奥行310・高さ570mm (使用時最大寸法 幅525・奥行405・高さ725mm)
電源	100V 50/60Hz
電流	9A
消費電力	700W
回転数	50Hz: 1500r.p.m(無負荷時) 60Hz: 1800r.p.m(無負荷時)
安全装置	蓋安全装置・モーター保護装置
容器容量	3.7L
液体物処理量	1.2L
質量	攪拌容器セット: 10kg(本体:8.0kg+容器・カッター:2.0kg) 野菜スライサーセット: 10.2kg(野菜スライサー:2.2kg)
電源コード	長さ: 1.6m

番号	名 称	備 考
①	平刃カッター	φ180・高さ85mm (ステンレス+ポリアミド)
②	容器蓋	ポリカーボネイト
③	容器	ステンレス(SUS304) 内径φ187・深さ135mm
	スライス盤 1mm	—
④	丸千切り盤φ2mm	—
	大根おろし盤	—
⑤	排出盤	ポリアセタール
⑥	パルススイッチ	(黒色)
⑦	連続調理スイッチ	(緑色)
⑧	停止スイッチ	(赤色)
⑨	押し出しプレート Assy	—
⑩	野菜スライサー蓋	ポリプロピレン
⑪	野菜スライサー容器	ポリプロピレン
⑫	モーター上部ケース	ポリカーボネイト
⑬	モーター下部ケース	ポリカーボネイト
⑭	ゴム脚	NBR φ32(4個)
⑮	押し棒	ABS樹脂
⑯	電源コード	—
⑰	プラグアダプター	—
⑱	アース線	—

*オプション: 波刃カッター(φ180・高さ85mm)
(ステンレス+ポリアミド)、ギザ刃カッター
(φ180・高さ85mm)(ステンレス+ポリア
ミド)、替刃(19種類)

*本機の電源は、専用の漏電遮断器付サーキットブレーカー
もしくは、それと同等の設備のある専用コンセントを使用
してください。

*アース工事は必ず行い、確実にアースを接続してください。
アースは、保安および動作安定のために必要です。

*本機は、床面が丈夫で平らな場所に水平になるように据え
付けてください。

*上記の仕様は、品質向上のため予告なしに変更されることがありますのでご了承ください。
*図中の尺度は、A3サイズの図面のみに該当します拡大、縮小した図面は尺度が変わります。

fmi 株式会社エフ・エム・アイ

名称	作成日	尺度	品名	型式	整理番号
外形寸法図	'15.09.16	1:5	カッターミキサー(ロボクーブ) (マルチタイプ)	R-301UD	YYR-50