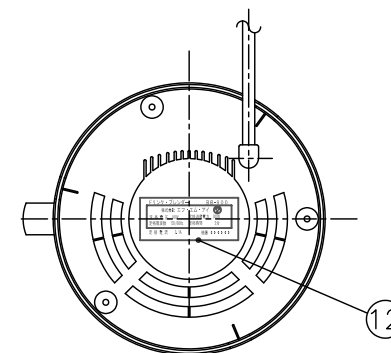
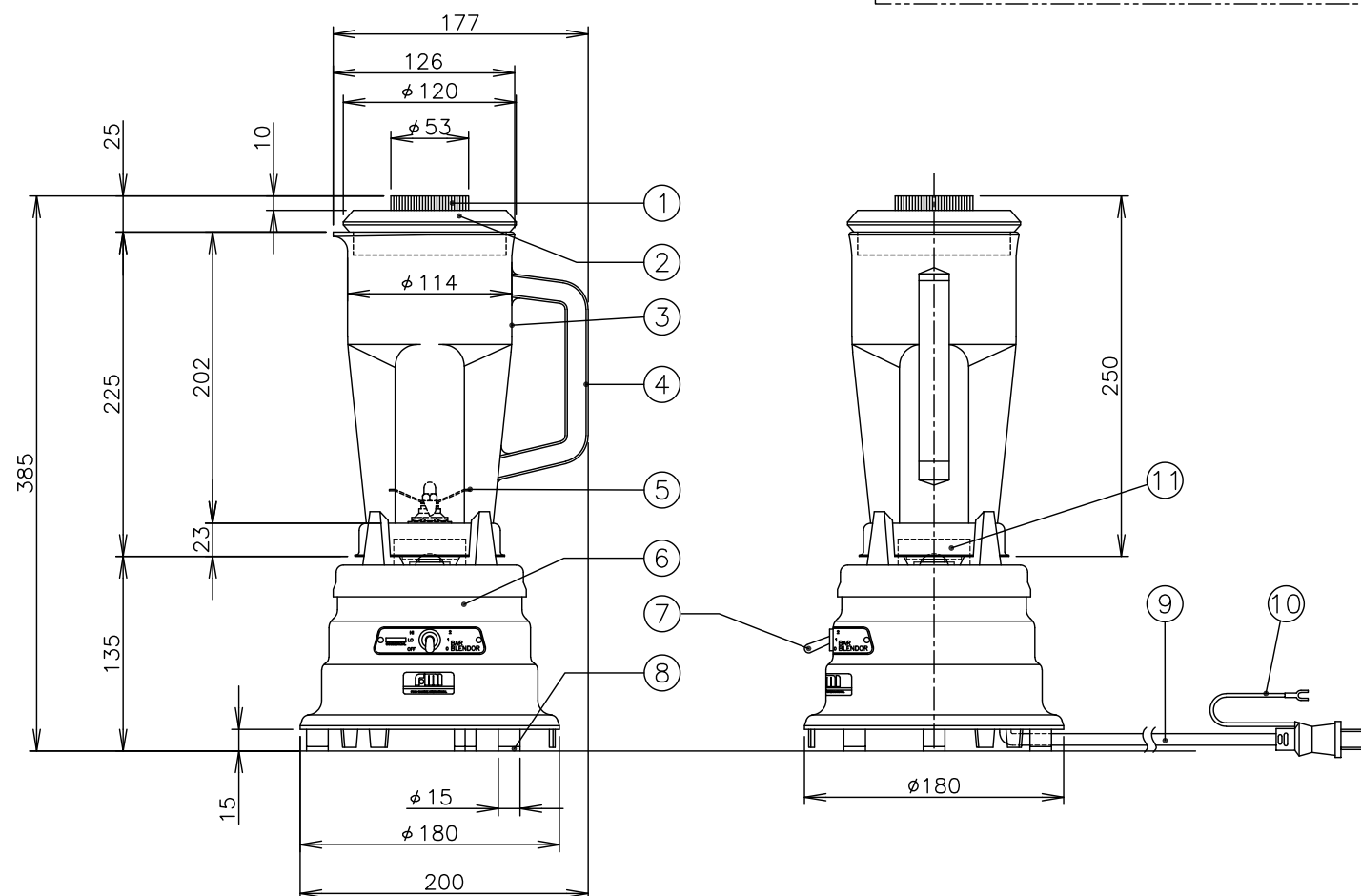
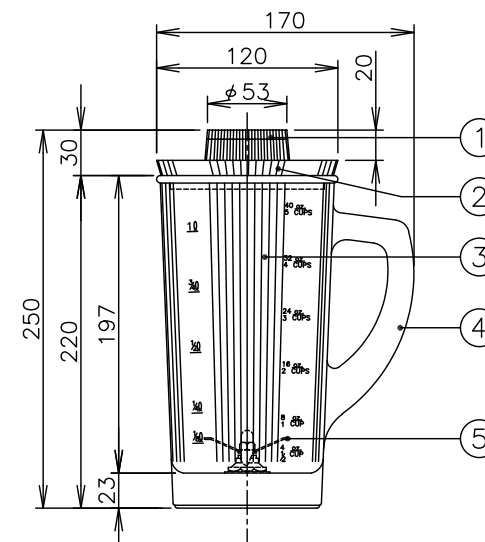
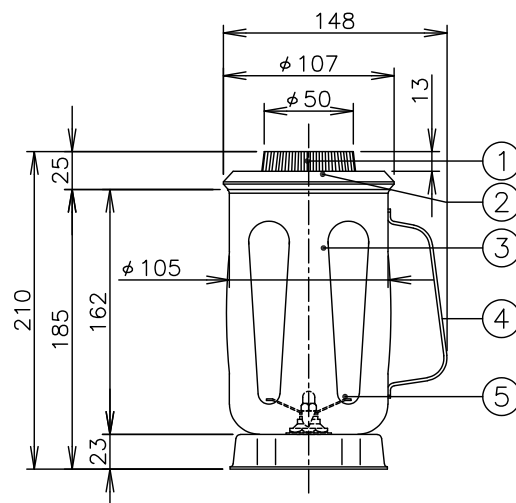


<オプション>

ステンレス容器
 容器容量：1.2L
 処理容量：最大0.9L
 処理容量：最少0.25L
 質量：0.7kg

尺度 1:5

ガラス容器
 容器容量：1.2L
 処理容量：最大1.0L
 処理容量：最少0.25L
 質量：1.7kg



底面

仕様	
会社名	株式会社 エフ・エム・アイ
品名	ドリンクブレンダー(ワーリング)
型式	BB-900
外形寸法	幅180・奥行180・高さ385mm (突起物を含む 幅200mm)
電源	100V 50/60Hz
電流	3.1A(3分定格)
消費電力	300W
回転数	HI 19000・LOW 15000r.p.m(無負荷時)
容器容量	1.6L
処理容量	最大：1.4L 最少：0.25L
質量	3.0kg (本体：2.3kg+容器・容器蓋0.7kg)
電源コード	長さ：1.85m

番号	名称	備考
①	のぞき蓋	ポリスチレン
②	容器蓋	TPE
③	容器	ポリカーボネイト
④	取手	-
⑤	カッター	ステンレス
⑥	本体	ステンレス
⑦	操作スイッチ	-
⑧	ゴム脚	3個 NBR
⑨	電源コード	-
⑩	アース線	-
⑪	カップリングガード	-
⑫	定格ラベル	-

注：本図面の容器は、ポリカーボネイト製(標準)を示す。

※本機の電源は、専用の漏電遮断器付サーキットブレーカーもしくは、それと同等の設備のある専用コンセントを使用してください。

※アース工事は必ず行い、確実にアースを接続してください。アースは、保安および動作安定のために必要です。

※本機は、床面が丈夫で平らな場所に水平になるように据え付けてください。

※上記の仕様は、品質向上のため予告なしに変更されることがありますのでご了承ください。

※図中の尺度は、A3サイズの図面のみに該当します。拡大、縮小した図面は尺度が変わります。

※定格ラベル

ドリンク・ブレンダー (1831) BB-900	
株式会社 エフ・エム・アイ (PSE)	
定格電圧 100V	定格消費電力 300W
定格周波数 50/60Hz	定格時間 3分
定格電流 3.1A	機番 *****