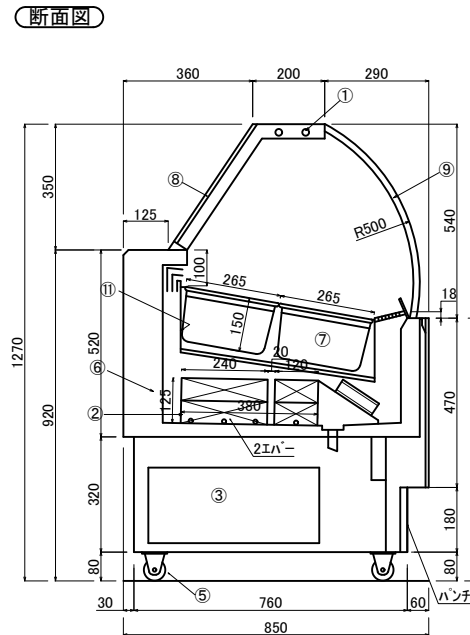
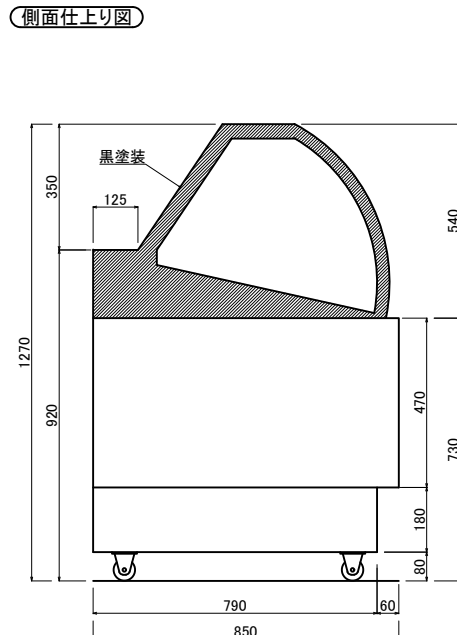
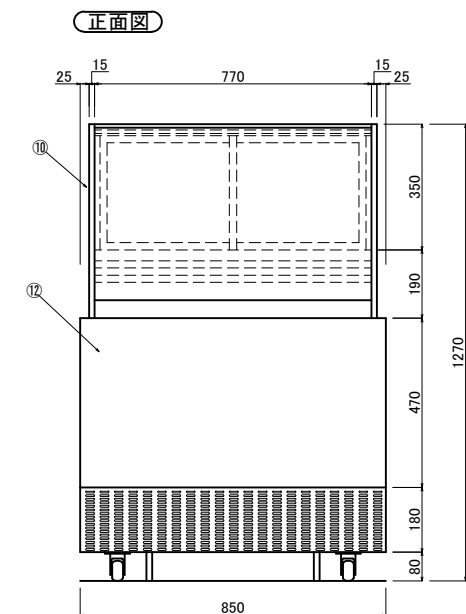


電気容量		
3φ 200V		
冷凍機	1100W	3.6A
冷却ファン	20W × 2 40W	0.12A × 2 0.24A
排熱ファン	20W × 2 40W	0.12A × 2 0.24A
庫内照明	10W × 2 20W	0.1A × 2 0.2A
防露ヒーター	20W × 1 20W	0.2A × 1 0.2A
200V 合計	1220W	4.48A

3φ 200V



3Pアース 20A
防水形弓掛コムキャップ
明工社
MH2584



⑫外装	SUS HL 仕上げ
⑪内装	SUS 304 #400
⑩側板	シングルガラス t=15
⑨フロントガラス	ヘアガラス 5×6×5
⑧背面引戸	ホリカ 5t ミラーシート貼り
⑦ホリルハン	265×162×150 別途
⑥断熱	ウレタン
⑤アジャスト	SUS
④結露防止ファン	ロイヤル
③冷凍機	M9A-E08LATA
呼称出力	3φ 200V 750W
冷媒	R-404A
②冷却器	フィンコイル
制御	マイコン
性能	-12℃～-18℃
①照明	LED CLED2F-725VN 1本 CLED2F-725VWV 1本
ファン	ロイヤル
付属品	ドレンタンク
性能条件	クローズ型(屋内設置) 庫外気温27℃、湿度60% オープン型(屋内設置) 庫外気温27℃、湿度70% 周囲、風速0-2m以下無負荷、 直射日光を受けないものです

修正 2022.6.8
修正 2022.4.8
修正 2021.5.31

寸法 W850×D850×H1270 (8ﾊﾞｯﾄ)

客先名
図名
作成 2020.10.3
1/10
(株)フジックス
作成
山本
設計
照査
御承認
監製
J-07-FMI-2831-1(8ﾊﾞｯﾄ)