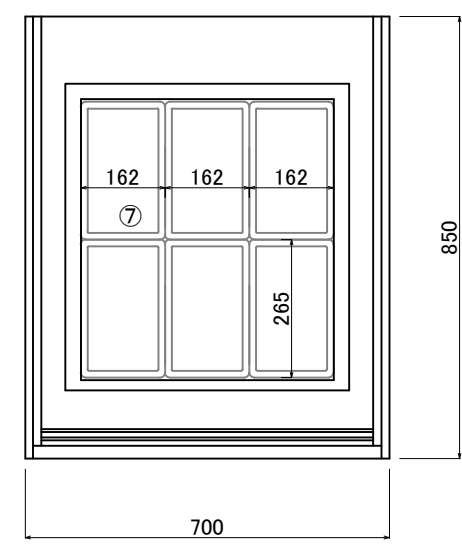
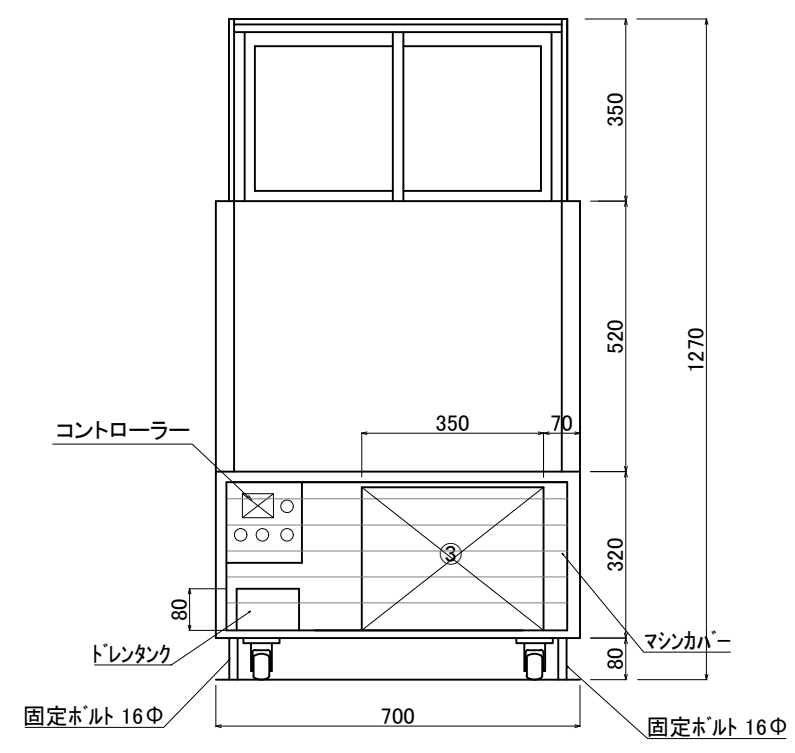


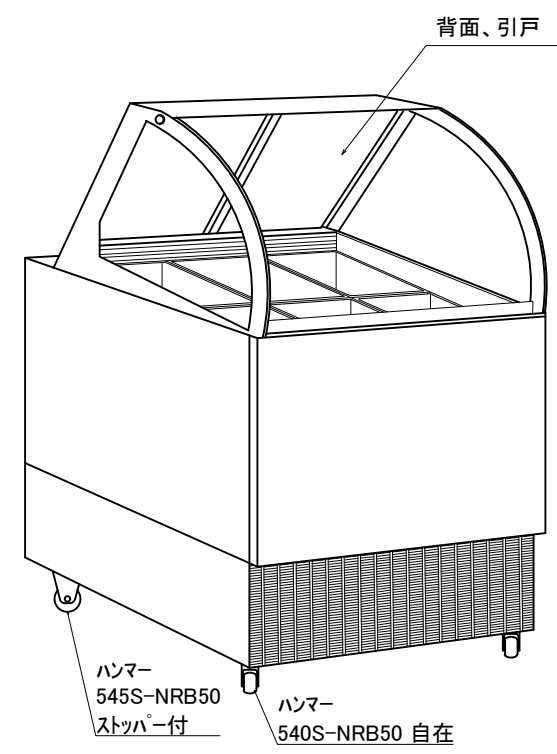
平面図



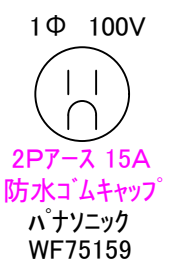
背面図



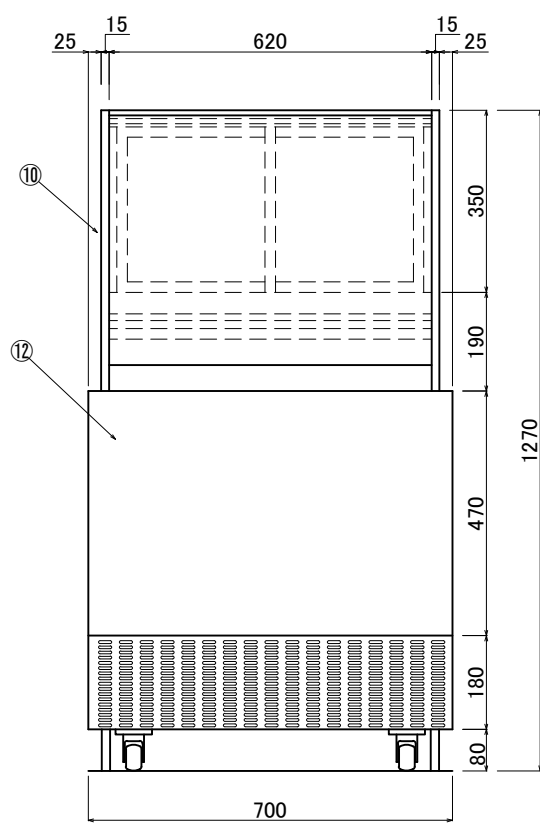
イメージ図



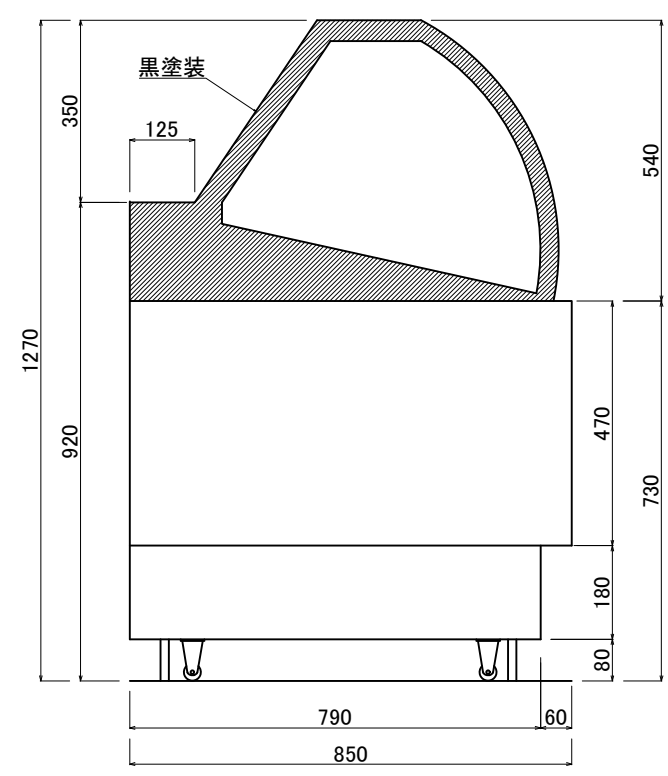
電気容量		
1φ 100V		
冷凍機	630W	7.1A
冷却ファン	20W × 2	0.2A × 2
	40W	0.4A
排熱ファン	20W × 3	0.2A × 3
	60W	0.6A
庫内照明	10W × 2	0.1A × 2
	20W	0.2A
防露ヒーター	20W × 1	0.2A × 1
	20W	0.2A



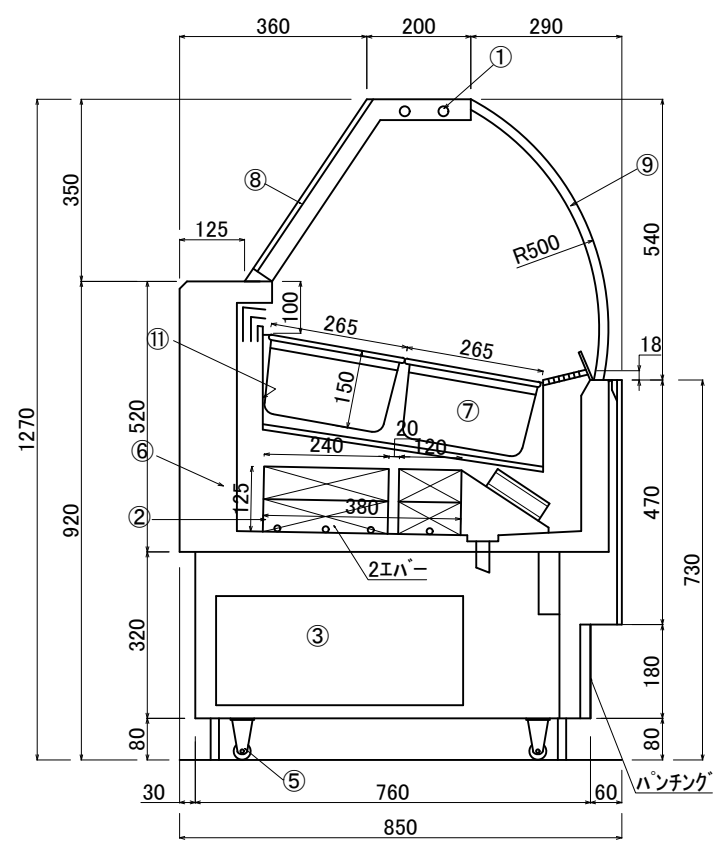
正面図



側面仕上り図



断面図



⑫ 外装	SUS HL 仕上げ
⑪ 内装	SUS 304 #400
⑩ 側板	シングルガラス t=15
⑨ フロントガラス	ペアガラス 5×6×5
⑧ 背面引戸	ポリカ 5t ミラーシート貼り
⑦ ホテルパン	265×162×150 別途
⑥ 断熱	ウレタン
⑤ アジャスト	SUS
④ 結露防止ファン	ロイヤル
③ 冷凍機	CAM75JS-T
呼称出力	1φ 100V 600W
冷媒	R-404A
② 冷却器	フィンコイル
制御	マイコン
性能	-12°C~-18°C
① 照明	LED CLED2F-550VN 1本 CLED2F-550VWW 1本
ファン	ロイヤル
付属品	ドレンタンク
性能条件	クローズ型(屋内設置) 庫外気温27°C.湿度60% オープン型(屋内設置) 庫外気温27°C.湿度70% 周囲、風速0-2m以下無負荷、 直射日光を受けないものです

寸法 W700×D850×H1270 (6ハット)

客先名				作成設計照査御承認
図名				山本
作成	2019.10.15	1/10	(株)フジックス	図番 J-07-FMI-2647-1 (6ハット)

修正 2021.5.31