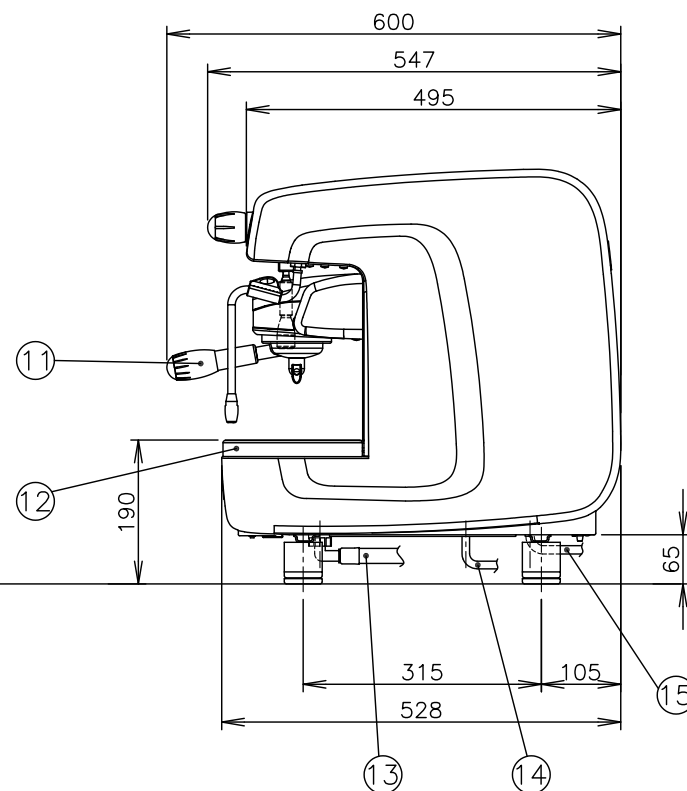
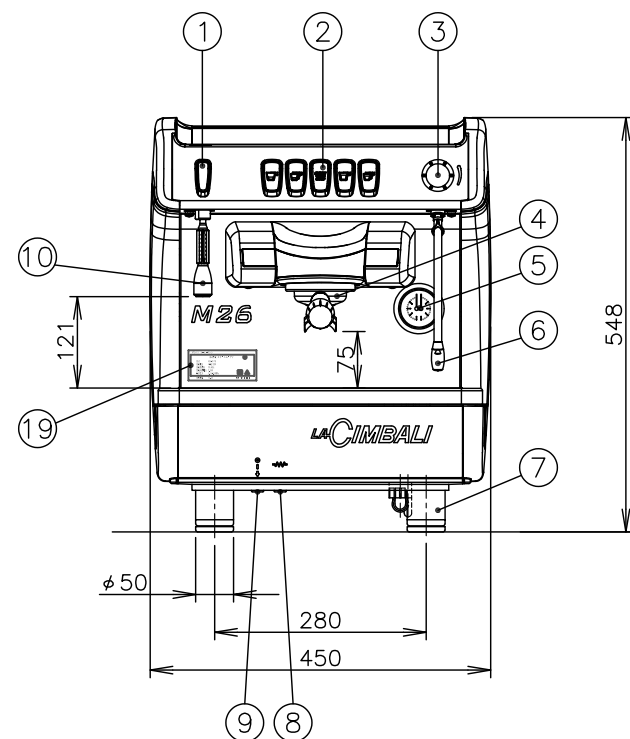
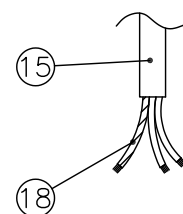


電源コード末端図



番号	名称
①	熱湯スイッチ
②	エスプレッソ抽出スイッチ
③	蒸気栓つまみ
④	エスプレッソ抽出器
⑤	ボイラータンク圧力計(右) ポンプ圧力計(左)
⑥	蒸気ノズル
⑦	アジャスト脚
⑧	ボイラーヒータースイッチ
⑨	主電源スイッチ
⑩	熱湯ノズル
⑪	エスプレッソ抽出容器
⑫	ドレンパン
⑬	排水ホース
⑭	給水ホース
⑮	電源コード
⑯	排水口(φ18mm)
⑰	天板/カップテーブル
⑱	アース線
⑲	定格ラベル

仕様	
会社名	株式会社 エフ・エム・アイ
品名	エスプレッソコーヒーマシン(ラ・チンバリ)
型式	M26-DT/1B
タイプ	エスプレッソ+蒸気+熱湯
外形寸法	幅 450・奥行 547・高さ 548mm (突起物を含む 奥行600mm)
電源	単相200V 50/60Hz
電流	12.5A
消費電力	2.5kW
エスプレッソ抽出能力	160杯/h (30mL/1杯で2杯取りの場合)
熱湯取出能力	14L/h
質量	48kg
給水設備	給水栓: G1/2 オスネジ
水道圧力	0.15~0.60MPa
排水設備	排水孔: φ40mm以上
電源コード	2mm <sup>2</sup> 3心 長さ1.5m 外径φ11mm

配管用付属品	数量	備考
SUSフレキシブルホース	1	0.25m ブライト工業 T13C型
減圧弁	1	300kPa ヨシタケ GD-79M-300
両ナット付アダプター	1	減圧弁OUT側と浄水器IN側の間に接続
排水ホース	1	長さ1.5m 外径φ19mm

配管用別売品	数量	備考
浄水器ヘッド	1	-
浄水器カートリッジ	1	-
SUSフレキシブルホース	1	1.5m

- \*本機は、床面が丈夫で平らな場所に水平になるように据え付けてください。
- \*機械の周囲は、物や壁面から100mm以上離してください。
- \*本機の電源は、専用の漏電遮断器付サーキットブレーカーもしくは、それと同等の設備のある専用コンセントを使用してください。
- \*電源コードは末端処理のみ(線出し)。
- \*アース工事は必ず行い、確実にアースを接続してください。アースは、保安および動作安定のために必要です。
- \*据付台の下には、浄水器(別売品)、配管設備のスペースが必要です。目安として、機械本体と同等のスペース(面積)を確保してください。
- \*コーヒーの味を良くし、機械の寿命を延ばすため、浄水器(別売品)を必ずおつけください。
- \*排水設備は、熱湯を流すことがありますので耐熱性のある設備を設けてください。
- \*上記の仕様は、品質向上のため予告なしに変更されることがありますので、ご了承ください。
- \*図中の尺度は、A3サイズの図面のみに該当します。拡大、縮小した図面は尺度が変わります。
- \*定格ラベル

チンバリ コーヒーマシン (2771)	
株式会社 エフ・エム・アイ	
型式	M26-DT/1B
定格電圧	単相 200V
定格周波数	50/60Hz
定格消費電力	2.5kW
給水圧力	0.15~0.60MPa
定格電流	12.5A

**fmi 株式会社エフ・エム・アイ**

名称	作成日	尺度	品名	型式	機種コード	整理番号
外形寸法図	'21.12.13	1:10	エスプレッソコーヒーマシン (ラ・チンバリ)	M26-DT/1B	2771	RRL-157B