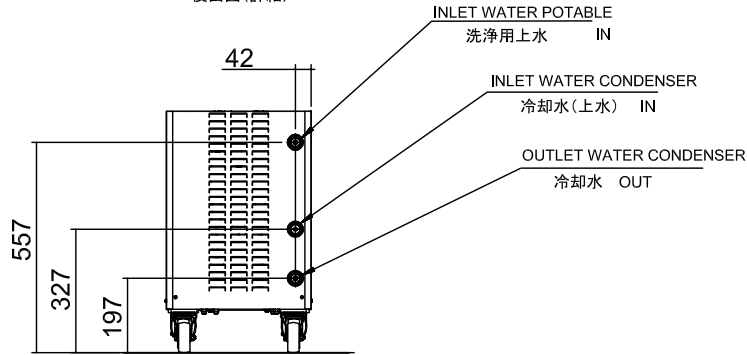
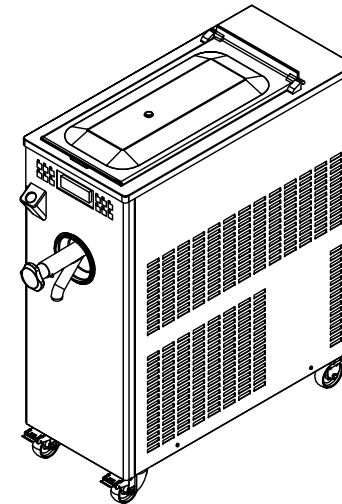
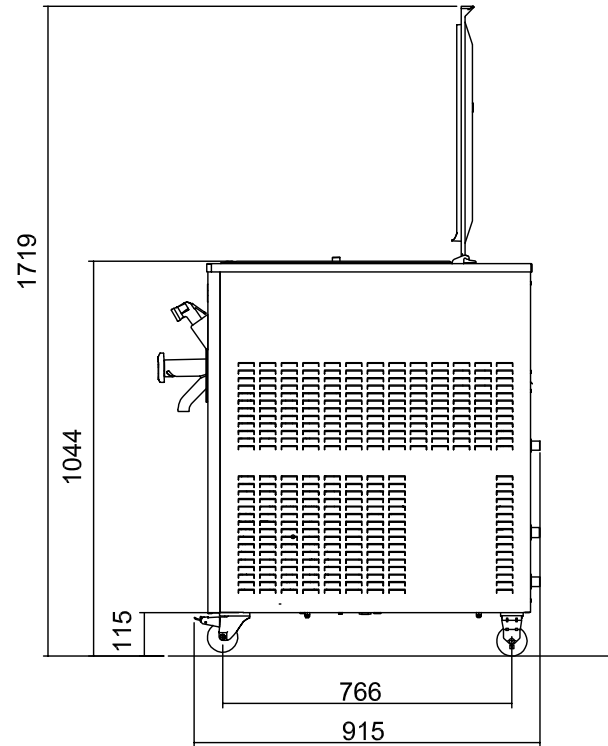
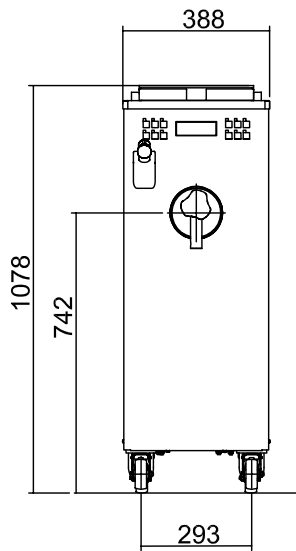


DETAIL REAR
後面図(詳細)



	N°:		REV.00
	Updated on		03/04/2018
	Machine	機種	PASTO 30 XPL P
	Type	タイプ	200/50-60/3 W
	Code	コード	IC847023063
Electricity	Voltage	電圧	200 V
	Frequency	周波数	50-60 Hz
	Phase	相	3 P
	Rated Power Input	定格電力	3.3 kW
	Max current flow *	最大電流*	8 A
	Fuse size	ブレーカー容量	10 A
Size **	Width	巾	388 mm
	Depth	奥行	1010 mm
	Height	高さ	1078 (1719) mm
	Net Weight	NET 重量	130 kg
	Refrigerant	冷媒種類	R 404-A
Water	Production/Pasteurizing	製造時/加熱殺菌時	180 l/h 50 Hz 210 l/h 60 Hz
	Size of water in	給水口サイズ	3/4" GAS inch
	Size of water out	排水口サイズ	3/4" GAS inch
	Production Capacity	製造能力	15 l min - 30 l max



* Max current flow => Data has been taken when machine worked properly under right conditions.

** Tolerance => ±1mm, Joint of cooling water in / out are not measured.

Above power, current flow, water consumption and production capacity depends on various conditions, like mix / quantity / temperature / calibration / use / consumption of parts / etc.

* 最大電流 => 機械が適切な条件下で正常に機能している時に採取されたデータです。

** 寸法誤差 => ±1mm, 冷却水の給排水は寸法に含みません。

電力、電流、消費水量、凝縮負荷、冷却能力等は、製品の種類、量、製品温度、各種設定、使用方法、周囲温度や湿度、凝縮器の汚れ、蒸発器への着露や汚れ、部品の消耗、等、様々な条件により変動します。

夜間や定休日、空調設備の停止により機械周囲温度が 35°C 以上に上昇しないよう、換気や空調には充分ご配慮下さい。

機械のメンテナンスの為、機械本体や周囲機器の移動により、左右どちらかに最低 500 mm のスペースが確保できるように準備して下さい。

設置条件の不良によるトラブルは保証対象外となりますのでご注意下さい。原材料の内容成分、機械の使用環境や方法、部品の消耗程度により、製造能力や投入量が、表記値或いはカタログ記載の値とは異なる場合があります。