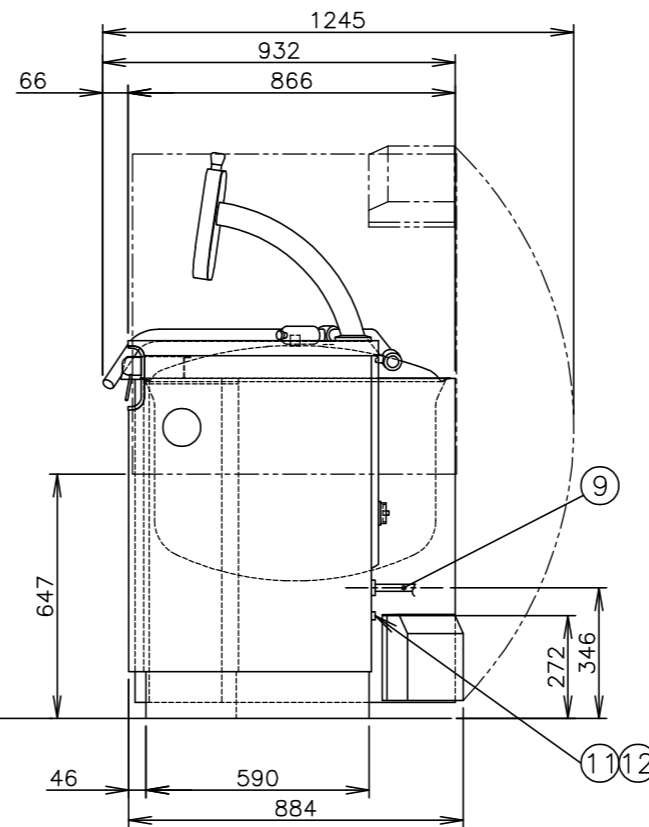
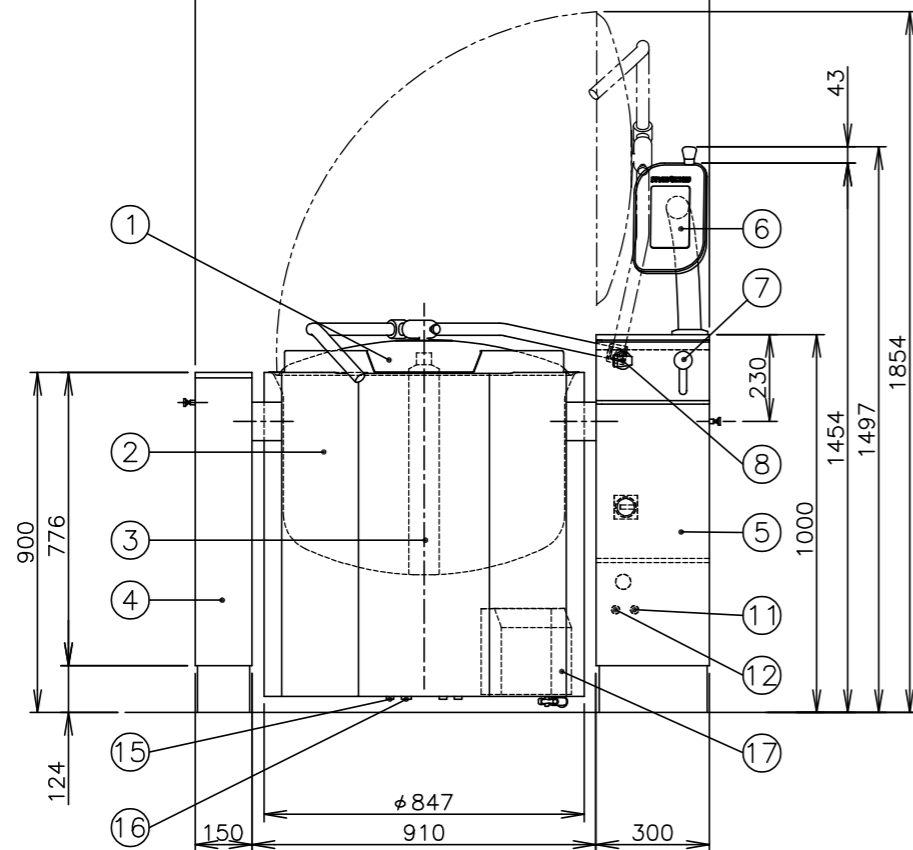
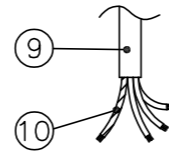


電源コード末端図



仕様	
会社名	株式会社 エフ・エム・アイ
品名	クッキングケトル(METOS)
型式	Proveno4G-200E
外径寸法	幅1360・奥行953・高さ1497mm (最大寸法:奥行1245・高さ1854mm)
電源	三相 200V 50/60Hz
電流	109A
消費電力	36.1kW
安全装置	過熱防止装置
温度範囲	0℃~110℃
材質	ステンレス
水道圧力	0.25~0.6MPa(流水時)
給水接続口	G1/2
電源コード	2PNCT 30SQ 4芯 長さ3m
質量	345kg

名称	備考
① ケトル蓋	SUS304
② ケトル	SUS316
③ スクレーパー(200L)	SUS304,フッ素樹脂
④ 左支柱	SUS304
⑤ 右支柱	SUS304
⑥ コントロールパネル	SUS304
⑦ レバー	-
⑧ ハンドシャワー	SUS304
⑨ 電源コード	-
⑩ アース線	-
⑪ 給水口	G1/2
⑫ 給湯口	G1/2
⑬ 安全弁	-
⑭ 格子蓋	SUS304
⑮ 排水口(3箇所)	G1/2
⑯ 排水口(1箇所)	G3/4
⑰ 排水バルブ	G1/2

※仕様は、品質向上のため予告なしに変更されることがありますのでご了承ください。

- * 1) 隣接面との離隔距離は図の寸法を守ってください。
- 2) 本機は、床面が丈夫で平らな場所に水平になるように据え付けてください。
- 3) 排水設備は、熱湯を流すことがありますので耐熱性のある設備を設けてください。
- 4) 水道柱は、機械の近くで操作しやすい位置に、各々の機械ごとに専用の水道柱(流水時、各0.25~0.6MPaの水圧)を設備してください。
- 5) 水道圧力は、流れている状態で0.25MPa未満の場合、設備側に増圧ポンプなどが必要です。
- 6) 本機の電源は、専用の漏電遮断器付サーキットブレーカーもしくは、それと同等の設備に直接接続してください。
- 7) 電源コードは端末処理のみ(線出し)。(電源コード末端図参照)
- 8) アース工事は必ず行い、確実にアースを接続してください。アースは、保安および動作安定のために必要です。

※ 図中の尺度は、A3サイズの図面のみに該当します。拡大、縮小した図面は尺度が変わります。