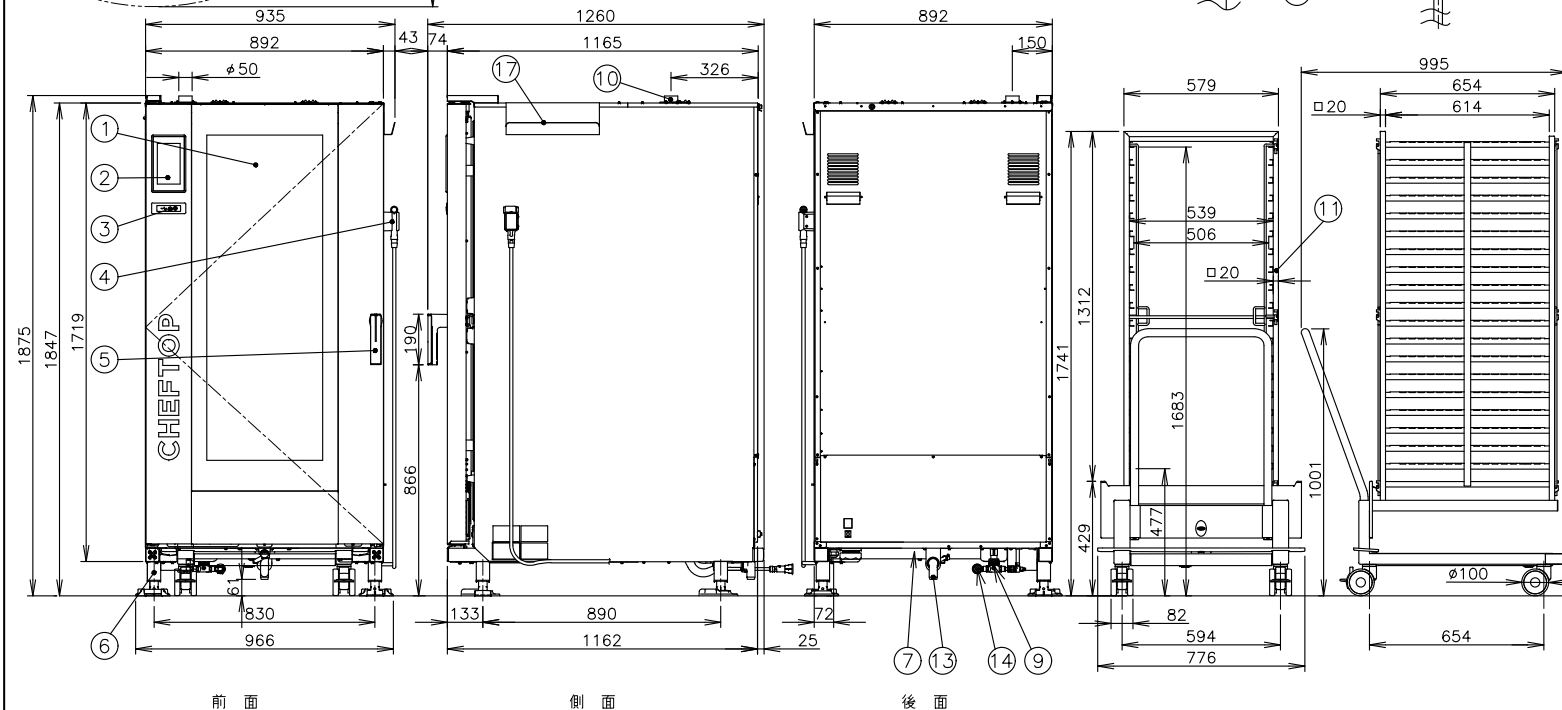


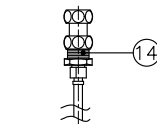
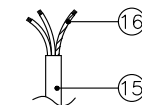
- 注) 1) 本機は、床面が丈夫で平らな場所に水平になるように据え付けてください。
 2) 機械の上部にファン付排気フード(ダクト)を設備してください。
 3) 据え付けの際、機械の後面(電装部品側)は、隣接面より500mm以上、右側面は400mm以上、左側面は300mm以上を確保してください。(後面は、電装部品の保護と保守作業のスペース確保のため)
 但し、メンテナンス時に機械を前方向へ動かしてメンテナンススペースが取れる場合、機械の後面及び右側面の隣接面より150mm以上離してください。
 4) 本機の近くに、浄水器設備配管のスペースが必要です。目安として、縦置きの場合、幅×奥行×高さ(300×200×700mm)程度のスペースが必要です。
 5) 庫内のスケール付着を抑えるため、浄水器を必ずおつけください。
 6) 電源は機械の据付場所に近い所(出来れば1m以内)で操作しやすい位置に設備してください。
 7) 本機の電源は、専用の漏電遮断器付サーキットブレーカーもしくは、それと同等の設備に直接接続してください。
 8) 電源コードは端末処理のみ(線出し)。
 9) アース工事は必ず行い、確実にアースを接続してください。
 アースは、保安および動作安定のために必要です。
 10) 水道栓は、機械の近くで操作しやすい位置に設備してください。
 11) 排水孔は、機械の据付場所近くの低い所に設備してください。
 排水孔の大きさは、φ50mm以上にしてください。
 12) 排水設備は、熱湯を流すことがありますので耐熱性のある設備を設けてください。
 13) 本図の通り右ドアハンドル仕様は標準です。
 左ドアハンドル仕様が必要な場合は、発注時に指示願います。
 14) トロリータイプのガス接続口はRc1です。



番号	名称	備考
①	扉	-
②	操作パネル	-
③	電源スイッチ、USBポート	-
④	ハンドシャワー	-
⑤	取手	-
⑥	脚	4個
⑦	ガス接続口	Rc1
⑧	ガス排気口	-
⑨	ストレーナー&減圧弁	-
⑩	排気口	外径φ50・内径φ48mm
⑪	トロリー	-
⑫	排水口	-
⑬	排水ホース接続口	外径φ30・内径φ25mm
⑭	給水接続口	G1/2
⑮	電源コード	長さ3m
⑯	アース線	-
⑰	トロリー取手ホルダー固定金具	-

電源コード末端図

給水接続口図



仕 様	
会社名	株式会社 エフ・エム・アイ
品名	スチームコンパクトソノオープン(ウノックス)
型式	XJVL-2021-GPRS (右ドアハンドル仕様)
外形寸法	幅 892・奥 1165・高さ 1875mm (突起物を含む 幅 966・奥行 1260mm) (扉開時奥行 1990mm)
電源	単相200V 50/60Hz
電流	12.5A(最大値)
消費電力	1700W(50Hz) / 2600W(60Hz)
ファンモーター	230V 330W×6
安全装置	立ち消え安全装置・過昇温度防止装置
温度設定範囲	30~260℃
タイマー	1秒~9時間59分59秒または無制限
材質	ステンレス
質量	370kg
水道圧力	0.15~0.6MPa(流水時)
給水接続口	G1/2
排水孔径	φ50mm以上
電源コード	2PNC 0.75mm ² 3芯
収納ホテルパン数	GN2/1ホテルパン65mm20枚 GN1/1ホテルパン65mm40枚
庫内寸法	幅715・奥行710・高さ1470mm
ガス種	都市ガス13A LPガス
ガス消費量	90kW 90kW
ガス標準圧力	2.0kPa 2.8kPa
点火方式	点火スパーク方式
ガス接続口	Rc1

配管用付属品	数量	備 考
減圧弁	1	300kPa ヨシタケ GD-79M-300
両ナット付アダプター	3	減圧弁OUT側、浄水器IN側とOUT側に接続
排水ホース	1	1.5m
ホースバンド	1	排水ホース用
浄水器	1	RS-10XL

配管用別売品	数量	備 考
給水ホース	1	SUSフレキシブルホース1.5m、パック付

* ガスの元栓から機械のガス接続口までのガス管、接続材料は工事業者様に準備願います。
 * ガスの元栓と機械のガス接続口とを、都市ガスの場合は金属可とう管または強化ガスホース(LPガスは金属フレキシブルホースまたは、LPガス燃焼器接続用継手ホース)によるネジ接続で行ってください。ガス管は本機の下に通さないで下さい。
 * 隣接面との離隔距離は図の寸法を守ってください。
 * 上記の仕様は、品質向上のため予告なしに変更される場合がありますのでご了承ください。
 * 図中の尺度は、A3サイズの図面のみに該当します。
 拡大、縮小した図面は尺度が変わります。