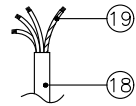
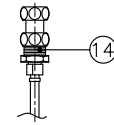


電源コード末端図



給水接続口図



| 配管用付属品     | 数量 | 備 考                       |
|------------|----|---------------------------|
| 減圧弁        | 1  | 300kPa<br>ヨシタケ GD-79M-300 |
| 両ナット付アダプター | 3  | 減圧弁OUT側、浄水器IN側とOUT側に接続    |
| 排水ホース      | 1  | 1.5m                      |
| ホースバンド     | 1  | 排水ホース用                    |
| 浄水器        | 1  | RS-10XL                   |

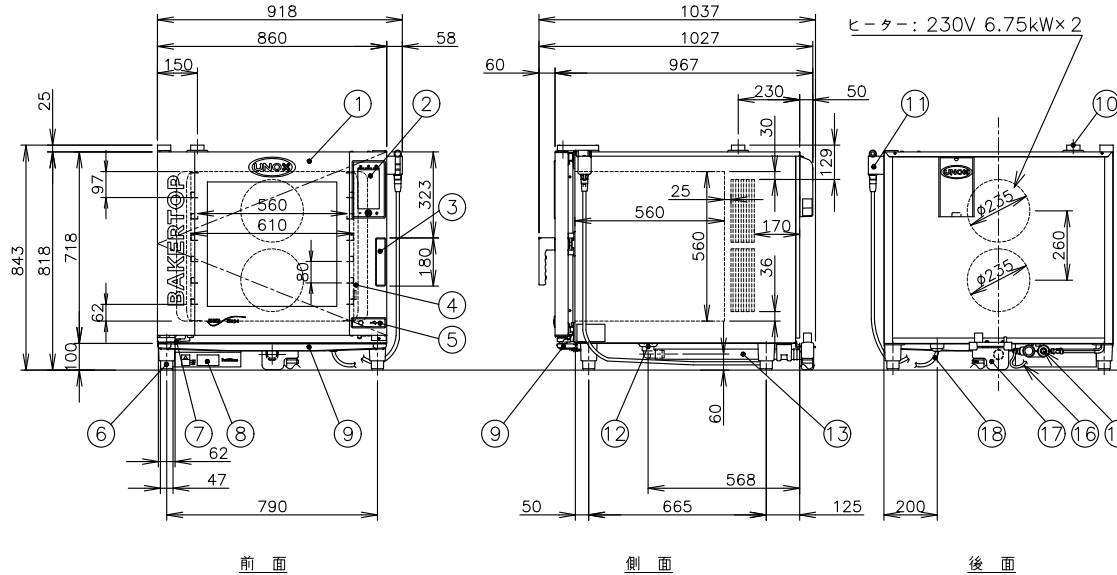
| 配管用別売品 | 数量 | 備 考                   |
|--------|----|-----------------------|
| 給水ホース  | 1  | SUSフレキシブルホース1.5m、バック付 |

- 注：1) 本機は、床面が丈夫で平らな場所に水平になるように据え付けてください。
- 2) 機械の上部にファン付排気フード(ダクト)を設備してください。
- 3) 据え付けの際、機械の後面(電装部品側)は、隣接面より400mm以上、右側面は300mm以上、左側面は100mm以上離してください。(後面は、電装部品の保護と保守作業のスペース確保のため)但し、メンテナンス時に機械を前方向へ動かしてメンテナンススペースが取れる場合、機械の後面及び右側面の隣接面より100mm以上離してください。
- 4) カウンターまたは据付台の近くに、浄水器設備配管のスペースが必要です。目安として、縦置きの場合、幅×奥行×高さ(300×200×700mm)程度のスペースが必要です。
- 5) 庫内のスケール付着を抑えるため、浄水器を必ずおつけください。
- 6) 電源は機械の据付場所に近い所(出来れば1m以内)で操作しやすい位置に設備してください。
- 7) 本機の電源は、専用の漏電遮断器付サーキットブレーカーもしくは、それと同等の設備に直接接続してください。
- 8) 電源コードは端末処理のみ(線出し)。
- 9) アース工事は必ず行い、確実にアースを接続してください。アースは、保安および動作安定のために必要です。
- 10) 水道栓は、機械の近くに操作しやすい位置に設備してください。
- 11) 排水孔は、機械の据付場所近くの低い所に設備してください。排水孔の大きさは、φ50mm以上にしてください。
- 12) 排水設備は、熱湯を流すことがありますが耐熱性のある設備を設けてください。
- 13) 本図の通り右ドアハンドル仕様为标准です。左ドアハンドル仕様が必要な場合は、発注時に指示願います。
- 14) 本機は三相不平衡のため、一線の電流値が3.5Aになります。このため電気容量が大きくなります。

| 仕 様     |   |
|---------|---|
| 会社名     | 株式会社 エフ・エム・アイ   |
| 品 名     | ペーストリーオープン(ウノックス)   |
| 型 式     | XJBC-06EU-EPRM<br>(右ドアハンドル仕様)   |
| 外形寸法    | 幅 860・奥行 967・高さ 843mm<br>(突起物を含む 幅918・奥行1037mm)<br>(扉閉時 幅1384・奥行1790mm) |
| 電 源     | 三相200V 50/60Hz  |
| 電 流     | 3.5A(最大値)   |
| 消費電力    | 11kW  |
| ファンモーター | 230V 330W×2   |
| ヒーター    | 230V 6.75kW×2   |
| 安全装置    | 空焚きサーモ  |
| 温度設定範囲  | 30~260℃   |
| タイマー    | 1秒~9時間59分59秒または無制限  |
| 材 質     | ステンレス   |
| 質 量     | 112kg   |
| 水道圧力    | 0.15~0.6MPa(流水時)  |
| 給水接続口   | G1/2  |
| 排水孔径    | φ50mm以上   |
| 電気容量    | 11.4kVA   |
| 電源コード   | 2PNCT 5.5mm <sup>2</sup> 4心 長さ3.0m                                      |
| 収納天板数   | 600×400 6枚  |
| 庫内寸法    | 幅 715・奥行 560・高さ 560mm   |

| 番号 | 名 称           | 備 考           |
|----|---------------|---------------|
| ①  | 扉             | —             |
| ②  | 操作パネル         | —             |
| ③  | 取手            | —             |
| ④  | ホテルパン棚        | 棚間ピッチ80mm     |
| ⑤  | 電源スイッチ、USBポート | —             |
| ⑥  | 脚             | 4個            |
| ⑦  | ドレンパイプ        | —             |
| ⑧  | 洗浄タンク         | —             |
| ⑨  | ドレンパン         | —             |
| ⑩  | 排気口           | 外径φ50・内径φ48mm |
| ⑪  | ハンドシャワー       | —             |
| ⑫  | 排水ホース接続口      | 外径φ30・内径φ25mm |
| ⑬  | 排水ホース         | —             |
| ⑭  | 給水接続口         | G1/2          |
| ⑮  | ストレーナー&減圧弁    | —             |
| ⑯  | 給水ホース         | 1.4m          |
| ⑰  | Uトワップ         | —             |
| ⑱  | 電源コード         | —             |
| ⑲  | アース線          | 緑色            |

\*上記の仕様は、品質向上のため予告なしに変更されることがありますのでご了承ください。  
\*図中の尺度は、A3サイズの図面の方に該当します。拡大、縮小した図面は尺度が変わります。



前 面

側 面

後 面