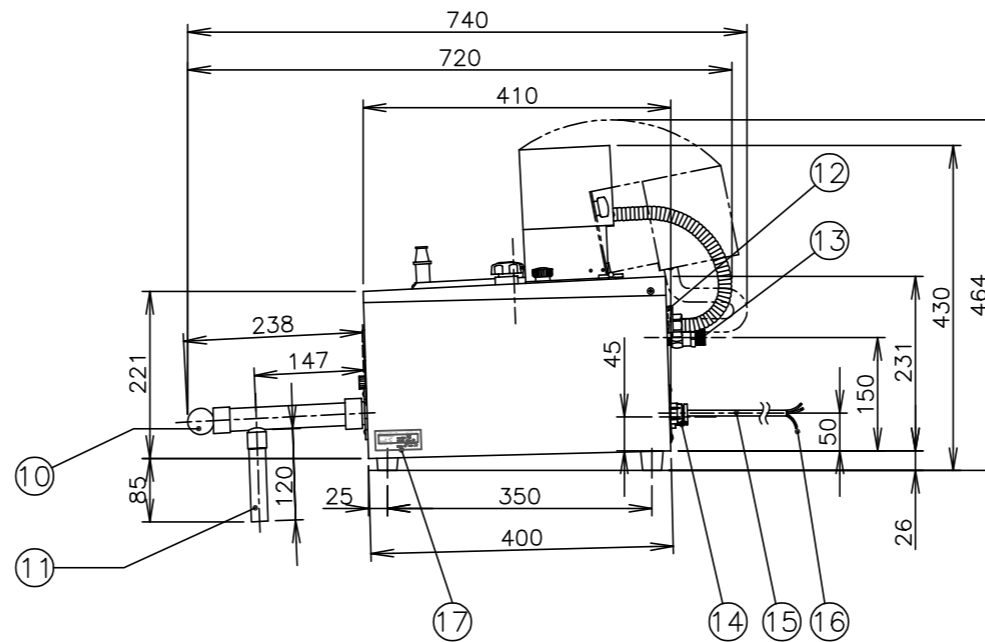
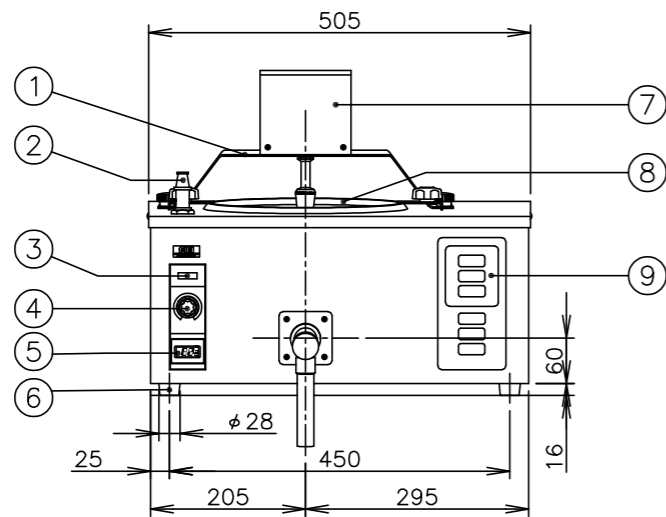
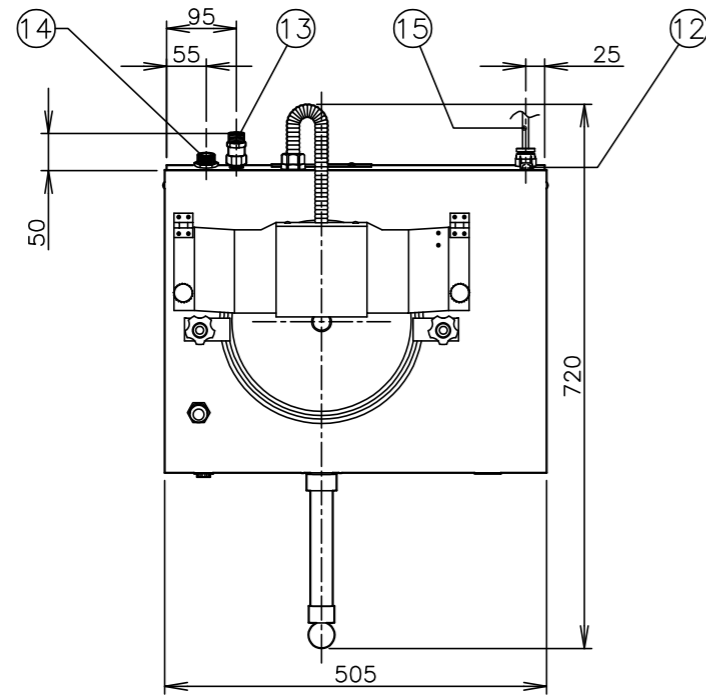


※ 定格ラベル

卓上パステライザー (3448) HTP-6

五洋電気株式会社 屋内用
 相：単相 定格消費電力 1.6kW
 定格電圧 200V 定格周波数 50/60Hz (P)
 定格電流 8.5A 機番 *****
 株式会社 エフ・エム・アイ



仕 様	
会社名	株式会社 エフ・エム・アイ
品名	小型パステライザー
型式	HTP-6
外形寸法	幅505・奥行410・高さ430mm (突起物を含む奥行720mm) (かくはんモーターブラケット開時奥行740・高さ464mm)
電源	単相 200V 50/60Hz
電流	8.5A
消費電力	1.6kW
処理量	2L~6L
最大処理能力	1サイクル40分 (高温殺菌時 20℃→80℃→35℃)
冷却水量	1.9L/min(20℃、0.1MPa 水道水使用)
質量	21kg

配管用付属品	数量	備 考
SUSフレキシブルホース	1	1.5m

番号	名 称	備 考
①	かくはんモーターブラケット	—
②	洗浄ノズル	—
③	電源スイッチ	—
④	かくはん調節ノブ	—
⑤	温度指示計	—
⑥	ゴム足	—
⑦	かくはんモーター	—
⑧	容器蓋	—
⑨	操作スイッチ部	—
⑩	フォーセットノブ	—
⑪	フォーセットノズル	—
⑫	初期給水スイッチ	—
⑬	給水口	G1/2
⑭	排水口	G1/2
⑮	電源コード	長さ：2.5m 3心 外径φ8mm
⑯	アース線	—
⑰	定格ラベル	—

※水道の元圧が0.75MPa以上ある場合は、給水口に減圧弁を取り付けてください。
 ※機械の周囲は、物や壁面から100mm以上離してください。
 ※本機は、床面が丈夫で平らな場所に水平になるように据え付けてください。
 ※本機の電源は、専用の漏電遮断器付サーキットブレーカーもしくは、それと同等の設備に直接接続してください。
 ※電源コードは端末処理のみ(線出し)。
 ※アース工事は必ず行い、確実にアースを接続してください。アースは、保安および動作安定のために必要です。
 ※温度記録用の温度データロガー、温度プローブ、センサーホルダー、専用容器蓋は付いていません。オプションにてご用意しています。発注時にご指定ください。
 ※上記の仕様は、品質向上のため予告なしに変更されることがありますのでご了承ください。
 ※図中の尺度は、A3サイズの図面のみ該当します。拡大、縮小した図面は尺度が変わります。