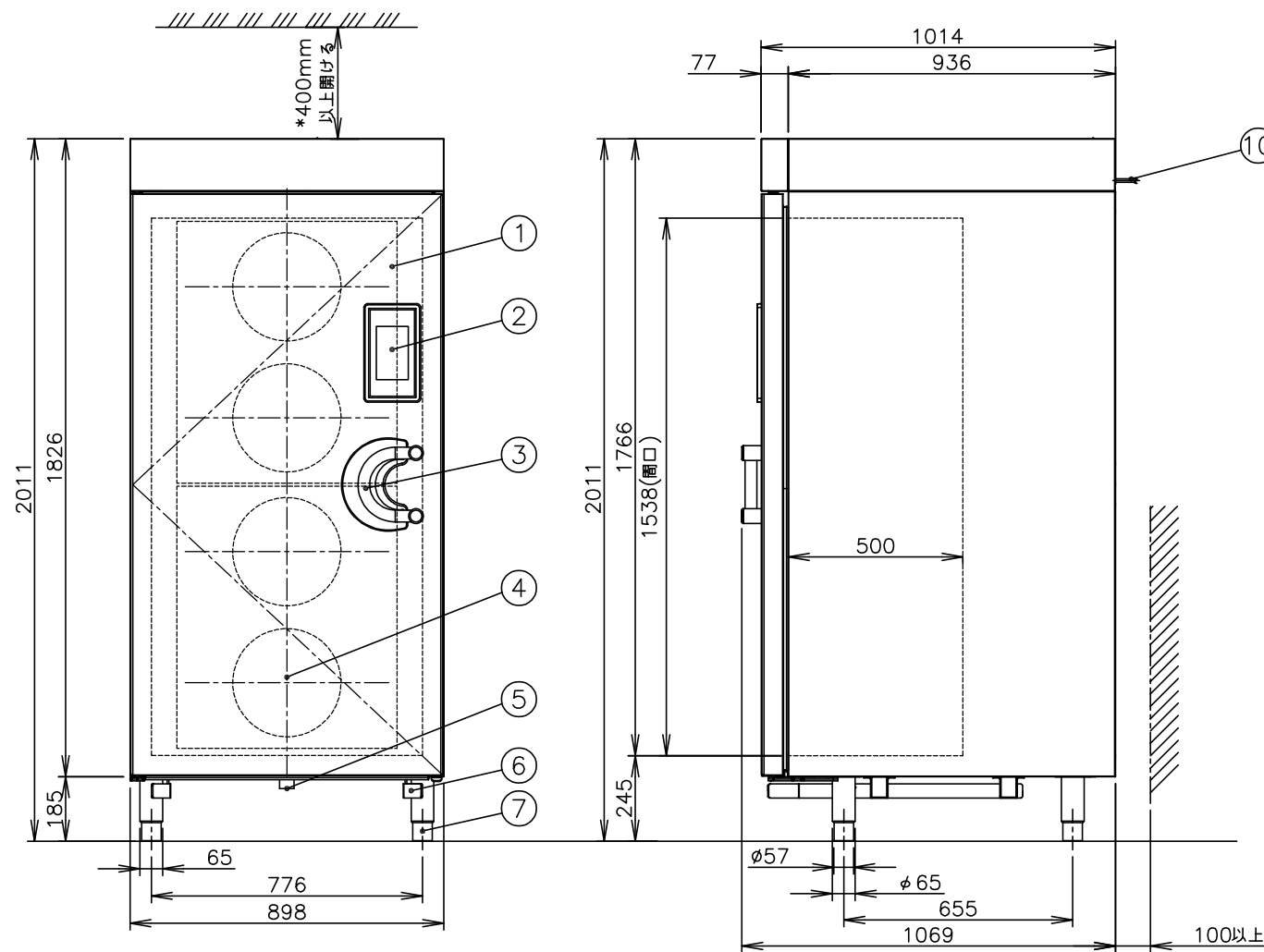


電源コード末端図

- *印=本体上部は400mm以上あけてください。
- 冷媒配管接続時及び、メンテナンス時に必要なスペースです。
- *冷媒配管工事に必要な材料は、工事専門業者様にて準備願います。
- *硫化ガスの多い特殊環境では、使用しないでください。
- *冷媒配管工事の設計、施工の良否が、冷凍装置の性能や寿命およびトラブル発生に大きな影響を与えます。
- 「高圧ガス保安法」および「冷凍保安規則の機能性基準の運用について」に示す項目に従って設計、施工してください。
- 冷媒配管接続時及び、メンテナンス時に必要なスペースです。
- *本機は、床面が丈夫で平らな場所に水平になるように据え付けてください。
- *電源コードは末端処理のみ(線出し)。
- *本機の電源は、専用の漏電遮断器付サーキットブレーカーもしくは、それと同等の設備に直接接続してください。
- *アース工事は必ず行い、確実にアースを接続してください。
- アースは、保安および動作安定の為に必ず必要です。
- *コンデンシングユニットの最新仕様はメーカーのHPにてご確認ください。
- *右記の仕様は、品質向上のため予告なしに変更されることがありますのでご了承ください。
- *図中の尺度は、A3サイズの図面のみ該当します。
- 拡大、縮小した図面は尺度が変わります。

仕 様	
会社名	株式会社 エフ・エム・アイ
品名	マルチフレッシュ(イリノックス)
型式	MF90.1STT(空冷式・冷媒：R410A)
外形寸法	本体：幅898・奥行1014・高さ2011mm (突起物を含む 奥行1069mm)
	コンプレッサユニット：幅1150・奥行420・高さ1550mm (三菱 ECOV-D45WA1 空冷式・冷媒：R410A)
電源	三相 200V 50/60Hz
電流	3A
消費電力	600W
処理量	チリング : 90kg フリーズング : 70kg
庫内寸法	幅775・奥行500・高さ1538mm (間口を基準にした寸法)
収納能力	UNOX XJVL-2011-DPRS(20段仕様) 専用トローリー1台 XJBL-16EU-DPRS(16段仕様) 専用トローリー1台
質量	本体 : 205kg
	コンプレッサユニット : 154kg



番号	名 称	備 考
①	扉	-
②	操作パネル部	-
③	取手	-
④	庫内ファン	-
⑤	排水口	G1 1/4
⑥	トローリーガイド	-
⑦	アジャスト脚	145mm~215mm
⑧	低圧配管	1"1/8 (外径φ29mm)
⑨	高圧配管	5/8" (外径φ16mm)
⑩	電源コード	-
⑪	アース線	-

電源用付属品	数量	備 考
電源コード(キャブタイケーブル)	1	2PNCT 2mm ² (外径φ12.2mm) 4心 5m

*上記の仕様は、品質向上のため予告なしに変更されることがありますので、ご了承ください。

*図中の尺度は、A3サイズの図面のみ該当します。

拡大、縮小した図面は尺度が変わります。