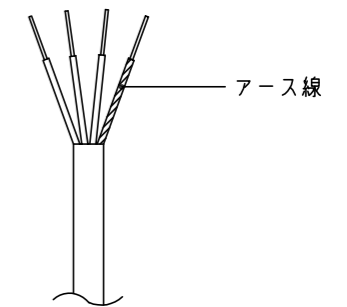
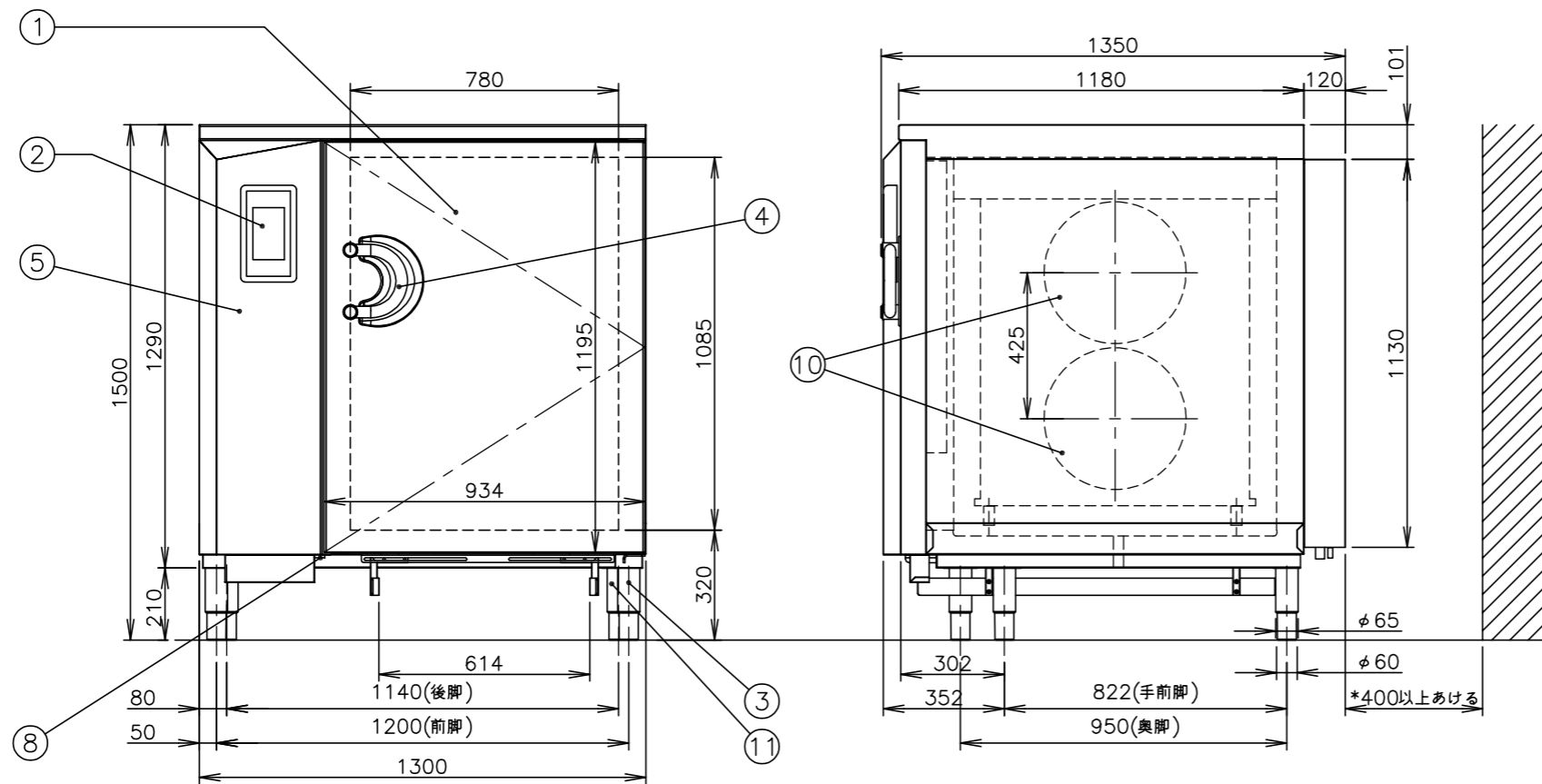


- \*印=本体後部は400mm以上あげてください。  
冷媒配管接続時及び、メンテナンス時に必要なスペースです。
- \*冷媒配管工事に必要な材料は、工事専門業者様にて準備願います。
- \*硫化ガスの多い特殊環境では、使用しないでください。
- \*冷媒配管工事の設計、施工の良否が、冷凍装置の性能や寿命およびトラブル発生に大きな影響を与えます。  
「高圧ガス保安法」および「冷凍保安規則の機能性基準の運用について」に示す項目に従って設計、施工してください。
- \*電源コードは端末処理のみ(線出し)。
- \*本機の電源は、専用の漏電遮断器付サーキットブレーカーもしくは、それと同等の設備に直接接続してください。
- \*本機は、床面が丈夫で平らな場所に水平になるように据え付けてください。
- \*アース工事は必ず行い、確実にアースを接続してください。  
アースは、保安および動作安定の為に必ず必要です。
- \*コンデンシングユニットの最新仕様はメーカーのHPにてご確認ください。
- \*右記の仕様は、品質向上のため予告なしに変更されることがありますのでご了承ください。
- \*図中の尺度は、A3サイズの図面のみ該当します。  
拡大、縮小した図面は尺度が変わります。

仕 様	
会社名	株式会社 エフ・エム・アイ
品 名	マルチフレッシュ (イリノックス)
型 式	MF100.2 STT(空冷式・冷媒:R410A)
外形寸法	本 体 : 幅1300・奥行1350・高さ1500mm
	コンパネユニット: 幅 1150・奥行 420・高さ1550mm (三菱 ECOV-D45WA1 空冷式・冷媒:R410A)
電 源	本 体 : 三相 200V 50/60Hz
電 流	本 体 : 3.0A
消費電力	本 体 : 0.9kW
処 理 量	チ リ ン グ : 100kg
	フ リ ー ジ ン グ : 100kg
収納能力	要確認
庫内寸法	幅 755・奥行 940・高さ1085mm
	(周口を基準にした寸法)
質 量	本 体 : 260kg
	コンパネユニット: 154kg

番号	名 称	備 考
①	扉	-
②	操作パネル部	-
③	アジャスト脚	調整範囲 205~255mm
④	取手	-
⑤	電装ボックス	-
⑥	高圧配管	1/2" (外径φ12mm)
⑦	低圧配管	1"1/8 (外径φ29mm)
⑧	庫内ドレンパイプ	G1 1/4
⑨	電源コード取出し口	-
⑩	庫内ファン	-
⑪	トロリーガイド	-

電源用付属品	数 量	備 考
電源コード(キャブタイケール)	1	2PNCT 2mm <sup>2</sup> (外径φ12.2mm) 4心 5m



電源コード末端図