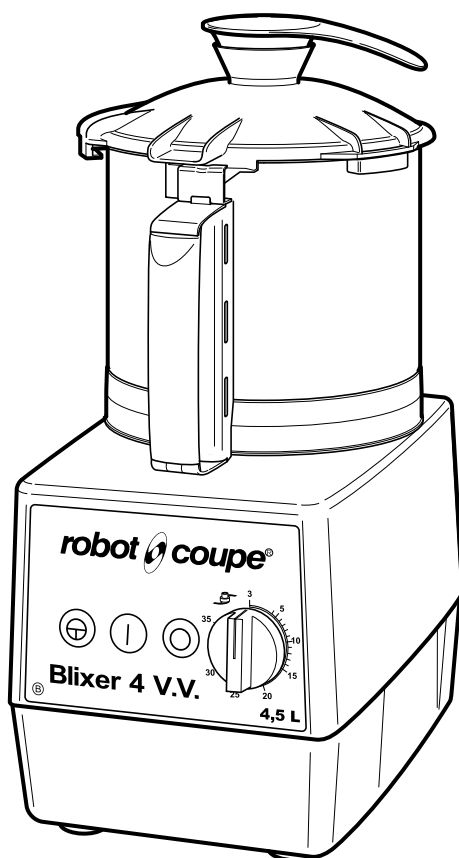


ブレンダー【ロボクーブ】  
BLIXER-4V.V.B（業務用）

**robot coupe®**

**取扱説明書**



このたびは、当社のブレンダー (BLIXER-4V.V.B) をお買い求めいただきまして、まことにありがとうございました。

この商品を安全に正しくご使用いただくために、お使いになる前に、この取扱説明書をよくお読みのうえ安全にお使いください。

お読みになったあとは、大切に保管し必要なときにお読みください。

# 目次



安全上のご注意	1 ~ 6
各部の名称	7
据付けについて	8
操作手順	9 ~ 14
容器蓋、ハンドル、蓋スクレーパーアーム Assy の分解と組立	15 ~ 17
容器蓋、ハンドル、蓋スクレーパーアーム Assy の分解方法	15 ・ 16
容器蓋、ハンドル、蓋スクレーパーアーム Assy の組立方法	16 ・ 17
お手入れ	18 ~ 21
故障の診断と手当	22 ・ 23
仕様	24
保証書（別添付）について / 消耗部品 / 補修用性能部品の保有期間	25

# 安全上のご注意

ご使用になる前に、この「安全上のご注意」をよくお読みのうえ正しくお使いください  
ここに示した注意事項は、安全に関する重大な内容を記載していますので必ず守ってください




**表示と意味は次のようになっています。**

## 注意喚起シンボルとシグナル表示の例

 <b>警告</b>	誤った取り扱いをすると、人が死亡または重傷を負う可能性が想定される内容を示します。
 <b>注意</b>	誤った取り扱いをすると、人が傷害を負ったり、物的損害*の発生が想定される内容を示します。

\*物的損害とは、家屋・家財および家畜・ペットにかかわる拡大損害を示します。

## 図記号の例

 感電注意	△は、注意（警告を含む）を示します。 具体的な注意内容は、△の中や近くに絵や文章で示します。 左図の場合は「感電注意」を示します。
 接触禁止	⊘は、禁止（してはいけないこと）を示します。 具体的な禁止内容は、⊘の中や近くに絵や文章で示します。 左図の場合は「直接手を触れないこと」を示します。
 プラグを抜く	●は、行動の命令（強制）を示します。 具体的な強制内容は、●の中や近くに絵や文章で示します。 左図の場合は「差し込みプラグをコンセントから抜く」を示します。

## ⚠ 警告



アース線接続

### アース線を必ず接続すること

アース線はガス管、水道管、避雷針、電話のアース線に接続しないでください。アースが不完全な場合は、感電の原因になります。設備側にアース端子がない場合、電気工事士によるD種接地工事が必要ですので、電気工事店に依頼してください。



専用電源

### 本機の電源は、専用の漏電遮断器付サーキットブレーカーもしくは、それと同等の設備のある専用コンセントを使用すること

電源コードは途中で接続したり、延長コードの使用、およびタコ足配線をした場合には、感電や発熱、火災の原因になります。



電気工事

### 電気工事は、「電気設備に関する技術基準」、「内線規定」に従って施工し、必ず専用回路を使用すること

電源回路不良、容量不足や施工不備があると、漏電、ショート、感電、火災の原因になります。



屋外禁止

### 屋外で使用しないこと

雨水のかかる場所で使用されますと、漏電、ショート、感電の原因になります。



湿気禁止

### 湿気の多いところや、水などがかかり易い、または流れてくるところに据え付けないこと

本体や電源コードに水がかかると、絶縁低下から漏電、ショート、感電の原因になります。



確認

### 据え付ける場所が、水などで濡れていないことを確認すること

モーターが高速回転したとき、本体の底部から吸い上げ、モーターの絶縁不良と回転不良の原因になります。また、漏電、ショート、感電の原因になります。



水掛け禁止

### 本体に直接水をかけないこと

漏電、ショート、感電の原因になります。



禁止

### 電源コードを傷つけないこと

加工したり、引っ張ったり、たばねたり、また重いものを乗せたり、挟み込んだりすると、電源コードが破損し、感電、火災の原因になります。



禁止

### 電源コードや電源プラグが破損している場合は使用しないこと

電気装置や配線に触れると、感電する恐れがあります。

## ⚠ 警告



点検清掃

電源プラグは、刃および刃の取付面にほこりが付着していないか定期的に電源プラグを抜いて確認し、ガタのないように確実に差し込むこと

ほこりが付着したり、接続が不完全な場合は、ショート、感電、火災の原因になります。



連絡

漏電遮断器または、サーキットブレーカーが『OFF(切)』に作動した場合には、お買上げ店に連絡すること

無理にレバーを『ON(入)』にすると、ショート、感電、火災の原因になります。



接触禁止

機械内部の電気装置や配線にさわらないこと

電気装置や配線に触れると、感電する恐れがあります。



濡手禁止

濡れた手で電源プラグなどの電気部品に触れたり、本体の各スイッチを操作しないこと

漏電、ショート、感電の原因になります。



プラグを抜く

異常時は、停止スイッチ「◎」(赤色)を押して機械を止め、電源プラグを抜くか、本機専用電源を『OFF(切)』にしてすぐにお買上げ店へ連絡すること

異常のまま使用を続けると、ショート、感電、火災の原因になります。



ガス栓閉

ガス器具などからガスが漏れていたら、ガスの元栓を閉めて、窓をあけて換気すること

本機のスイッチを押したり、電源プラグを抜いたりすると、引火爆発し危険です。



接触禁止

ブ릭サー刃カッターの刃には、直接触れないこと

誤ってブ릭サー刃カッターの刃に触れた場合、ケガの原因になります。



置場所

容器より取り外したブ릭サー刃カッターは、丈夫な台の上に置くこと

転倒させたり、落としたりした場合、ケガの原因になります。



挿入禁止

ブ릭サー刃カッターの回転中は、投入口から指、箸、スプーンなどを入れないこと

誤ってブ릭サー刃カッターの刃に触れた場合、ケガの原因になります。ブ릭サー刃カッターの刃や箸、スプーンなどが破損した場合は、異物混入の原因になります。

## ⚠ 警告



禁止

ブレンダー刃カッターの回転が完全に止まるまでは、容器蓋を取り外さないこと  
誤ってブレンダー刃カッターに触れた場合、ケガの原因になります。  
食材が飛び散り、周囲を汚す原因にもなります。



プラグを抜く

容器に食材を入れるときや取り出すときは、停止スイッチ「◎」（赤色）を押して機械を止め、電源プラグを抜くこと

誤って操作スイッチに触れた場合、ブレンダー刃カッターが回転してケガをする恐れがあります。



プラグを抜く

容器の取り外しの際は、停止スイッチ「◎」（赤色）を押して機械を止め、電源プラグを抜くこと

誤って操作スイッチに触れた場合、ブレンダー刃カッターが回転してケガをする恐れがあります。



カッター外す

容器内の食材の取り出しは、先にブレンダー刃カッターを取り外してからおこなうこと

誤ってブレンダー刃カッターの刃に触れた場合、ケガの原因になります。



取付確認

容器蓋に、蓋スクレーパーアームAssyとハンドルを取り付けた後は、蓋スクレーパーアームAssyが外れないことを確認すること

蓋スクレーパーアームAssyの取り付けが不充分の場合、調理中にスクレーパーアームAssyが容器内に落ちる恐れがあり、異物混入の原因になります。



禁止

モーター軸部に、付いているオイルシールは、傷を付けないこと

オイルシールを損傷しますと、容器から調理液や洗浄液が漏れた場合、モーター軸内へ流れ込み、漏電、ショート、感電の原因になります。



分解禁止

修理技術者以外の人は絶対に分解したり、修理はおこなわないこと

異常動作をしてケガをしたり、修理に不備があると、ショート、感電、火災などの原因になります。



改造禁止

改造は絶対におこなわないこと

改造をされると、容器からの液漏れやショート、感電、火災の原因になります。



専門業者

廃棄は専門業者か、お買上げ店に依頼すること

放置しますと、子供などがケガをする原因になります。

## ⚠ 注意



水平据付

**丈夫で平らな所に水平になるように据え付けること**

据え付ける場所が、ガタついたり、かたむいていたりしますと転倒、落下によるケガなどの原因になります。



禁止

**本機の上に重量物や、水を入れた容器を置かないこと**

落下してケガをしたり、こぼれた水で電気部品の絶縁が悪くなり、漏電、ショート、感電の原因になります。



禁止

**電源プラグを抜くときは、電源コードを持って抜かないこと**

必ず電源プラグを持って抜いてください。電源コードを引っ張ると電源プラグ内部でコードに傷がつき、ショート、感電、火災の原因になります。



熱器具禁止

**熱器具を乗せたり、熱器具を周囲に置いたりしないこと**

熱で樹脂の部品が変形したり、破損したりした場合、ケガの原因になります。



指挟まない

**容器蓋を取り付けるときは、指を挟まないこと**

ケガの原因になります。



可燃物禁止

**可燃性のスプレーを近くで使用したり、可燃物を置かないこと**

本機の操作スイッチを押したり、電源プラグを抜いたりすると、発火の原因になります。



プラグを抜く

**お手入れや点検のときは、必ず停止スイッチ「◎」(赤色)を押して機械を止め、電源プラグも抜くこと**

誤って操作スイッチに触れた場合、ブليكサー刃カッターが回転してケガの原因になります。  
漏電、ショート、感電の原因にもなります。



除菌洗浄

**ブليكサー刃カッター、容器、容器蓋、蓋スクレーパーアーム Assy、ハンドル、蓋パッキン、モーター軸部などは使用后、必ず除菌洗浄剤で洗浄、清掃すること**

除菌洗浄しないと、付着した食材が腐敗し、雑菌が繁殖して健康障害の原因になります。



漬け置き禁止

**お手入れのときは、ブليكサー刃カッターを洗浄液の入ったコンテナやシンクなどに、漬けたままにしておかないこと**

泡でブليكサー刃カッターの刃が見えなくなり、誤ってブليكサー刃カッターの刃に触れると、ケガの原因になります。

## ⚠ 注意



洗い流す

洗剤を使ったあとは、洗剤成分を十分に洗い流すこと  
洗剤成分が残っていると、健康障害の原因になります。



入れ過ぎ禁止

ブレードケーシングの上端を超える量の液体物を入れないこと  
モーター軸部より機械の内部に流れ込み、漏電、ショート、感電の原因になります。



プラグを抜く

ご使用後は、安全のため停止スイッチ「◎」(赤色)が「OFF」(切)になっていることを確認し、電源プラグをコンセントから抜くこと  
電源プラグやコンセント部にほこりが溜まって発熱、発火の原因になります。



動作点検

漏電遮断器は月に1回動作確認すること

漏電遮断器を故障のまま使用すると、漏電のとき動作せず、感電の原因になります。



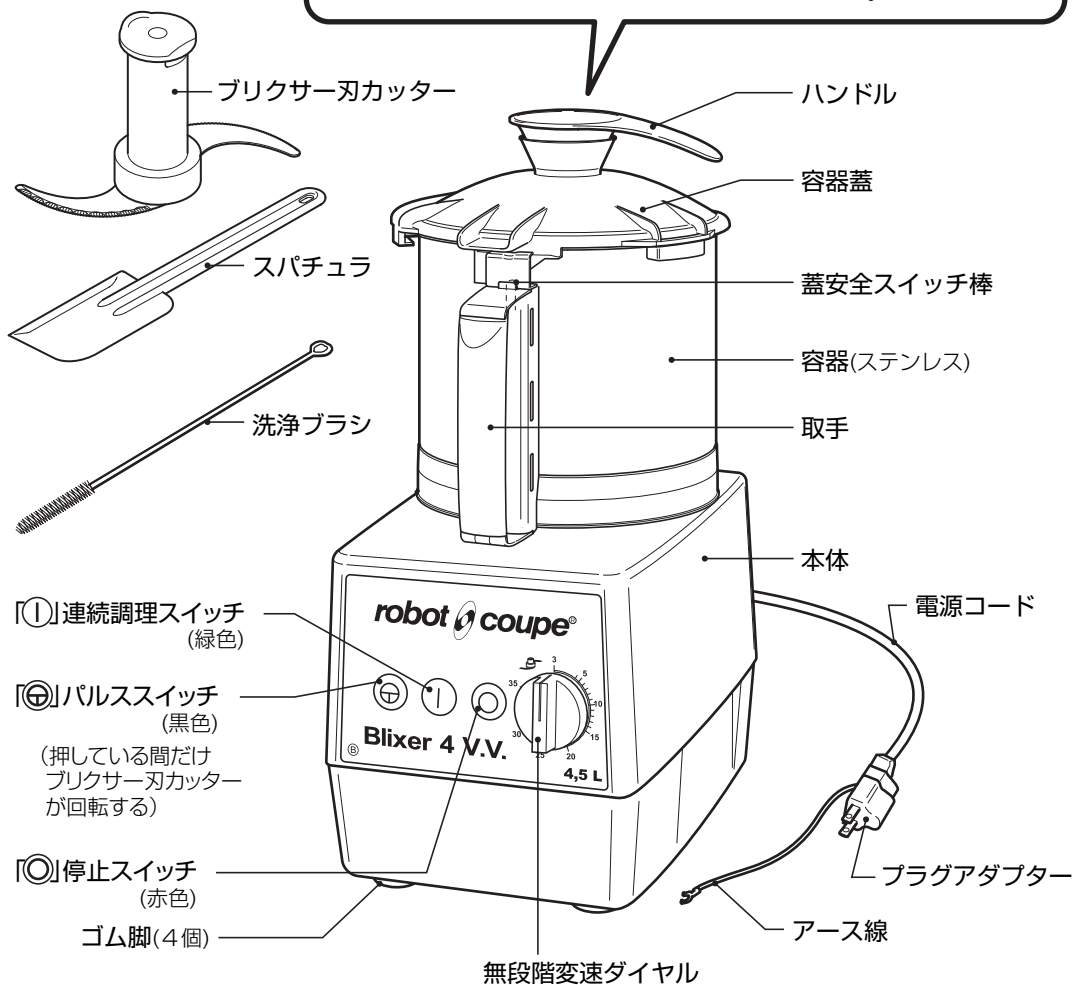
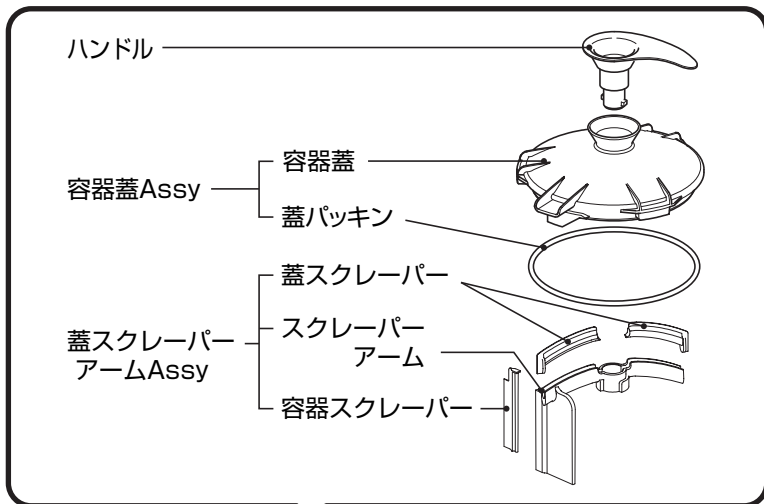
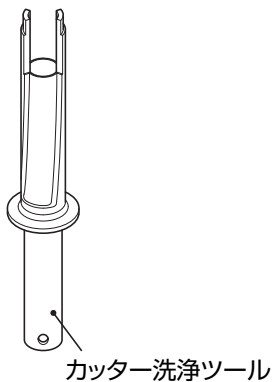
テープ止め

このお使いになっている商品を他に売ったり、譲渡されるときには、新しく所有者となる方が安全な正しい使いかたを知るために、この取扱説明書を商品本体の目立つ所にテープ止めすること



# 各部の名称

本機は、食材を粉碎、攪拌する機械です



# 据付けについて

## ⚠ 警告

- ❗ **本機の電源は、専用の漏電遮断機付きサーキットブレーカーもしくは、それと同等の設備のある専用コンセントを使用すること**  
電源コードは途中で接続したり、延長コードの使用、およびタコ足配線をした場合には、感電や発熱、火災の原因になります。
- ⊘ **湿気の多いところや、水などがかかり易い、または流れてくるところに据え付けないこと**  
本体や電源コードに水がかかると、絶縁低下から漏電、ショート、感電の原因になります。
- ❗ **据え付ける場所が、水などで濡れていないことを確認すること**  
モーターが高速回転したとき、本体の底部から吸い上げ、モーターの絶縁不良と回転不良の原因になります。また、漏電、ショート、感電の原因になります。
- ❗ **アース線を必ず接続すること**  
アース線はガス管、水道管、避雷針、電話のアース線に接続しないでください。アースが不完全な場合は、感電の原因になります。  
設備側にアース端子がない場合、電気工事士によるD種接地工事が必要ですので、電気工事店に依頼してください。

## ⚠ 注意

- ❗ **丈夫で平らな所に水平になるように据え付けること**  
据え付ける場所が、ガタついたり、かたむいていたりしますと転倒、落下によるケガなどの原因になります。

作業に支障がないように、十分なスペースを確保してください

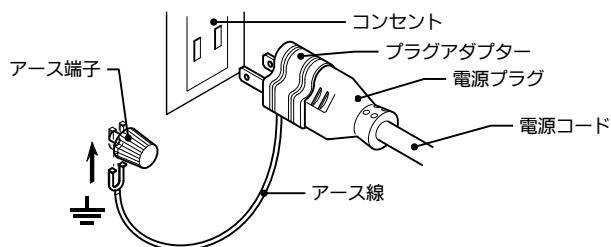
操作スイッチが正面にくるように据え付けてください

本機は、コンセントに電源プラグを接続した場合、コードに余裕があるように据え付けてください

電源コードの長さ：1.8m

プラグアダプターのアース線(緑色の線)をアース端子に接続してください

ご使用の際は、本機専用のコンセントに電源プラグ(プラグアダプター付)を差し込んでください



## お願い

延長コードを使わずに直接 100V コンセントに接続してください。

延長コードなどを使用しますと、電圧降下のため起動しないことがあります。

設備容量不足による電圧降下が大きい場合(モーター起動電圧 AC85V 以下)は、モーターの起動電流値が異常に高くなり、本体内蔵のプリント基板とモーターを損傷し、故障の原因にもなります。

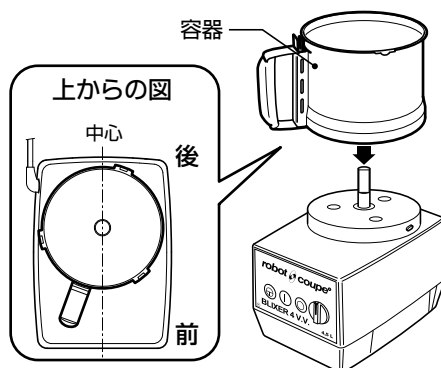
# 操作手順

1. 調理を始める前に「お手入れ」(19 ページ) を参照して、容器、容器蓋、蓋パッキン、蓋スクレーパーアーム Assy、ハンドル、ブليكサー刃カッター※をきれいに洗淨してください

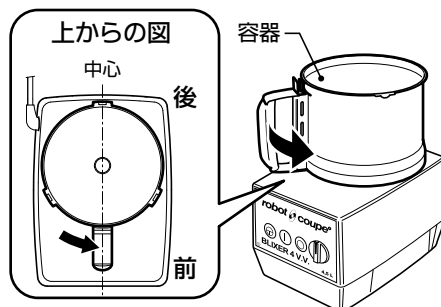
※ブليكサー刃カッターは以下、カッターと呼ばれます。

## 2. 容器を本体に取り付けてください

容器の取手のある方を手前にし、中心より少し左に向けて、本体に取り付けてください。



容器の取手を持ち、反時計方向に“カチッ”と止まるまで回してください。取手が前面中央にきます。



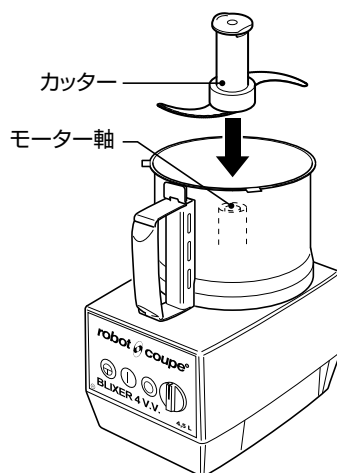
## 3. カッターを取り付けてください

カッターをモーター軸に差し込み、“コトン”と落ち込む位置まで左右いずれかに回してください。



### 警告

カッターの刃には、直接触れないこと  
誤ってカッターの刃に触れた場合、ケガの原因になります。



## 4. 調理する食材を容器内に入れてください

### お願い

容器に食材を入れるときは、必ず先にカッターを取り付けてください。

先に食材を入れてしまうと、カッターが入らなくなることがあります。

調理する食材は、基本的に包丁で切ることができる堅さのものをご使用ください。

少し堅めの食材は、25mm 角程度までの大きさに切ってください。

1 回に調理できる量は、調理する食材により異なりますが、目安として容器の 1 / 3 ~ 2 / 3 の範囲内の量を入れてください。

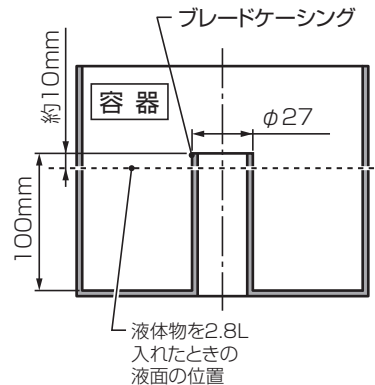
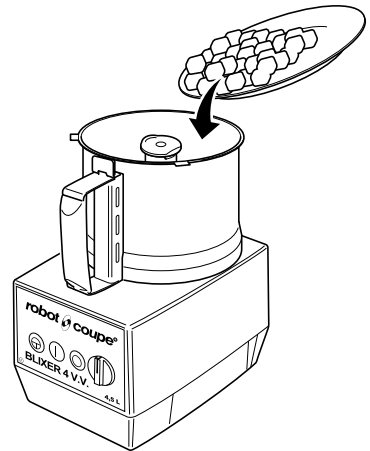
液体物を調理するときは、2.8 L 以内で調理してください。

2.8 L を超える量の液体物を入れようと、調理中に容器蓋部分から食材が漏れ出る恐れがあります。

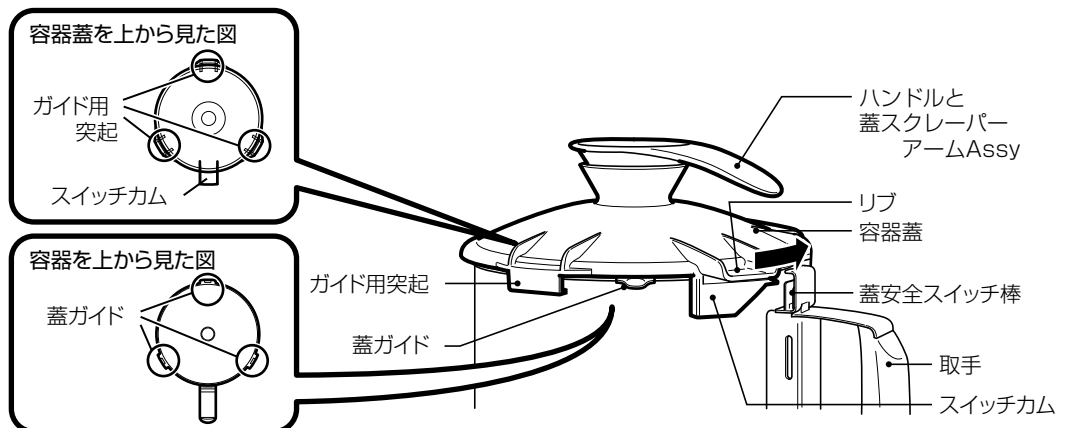
調理する食材は 85℃ 以下のものをご使用ください。

調理中に 85℃ を超える食材は調理しないでください。

容器蓋と蓋パッキン、カッターの樹脂部分および、蓋スクレーパーアーム Assy は、85℃ を超える食材を調理すると変形したり、変色する恐れがあります。



## 5. 蓋スクレーパーアーム Assy とハンドルを付けた容器蓋を容器に取り付けてください



容器蓋のリップを手前にして、中心よりやや左に向くようにして容器に乗せてください。

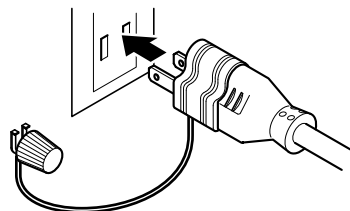
容器蓋を軽く押さえながら、リップが取手の位置にくるまで、反時計方向にしっかり回してください。

容器蓋のスイッチカムが、蓋安全スイッチ棒を押し下げて締まります。  
 同時に、容器の縁にある3箇所の蓋ガイド（右・左・後）が、蓋のガイド用突起にはまります。  
 ※ 容器蓋が容器に正しくセットされていないと、調理スイッチを押しても機械は、調理をおこないません。

## 6. コンセントに、電源プラグ（プラグアダプター付）を差し込んでください

### 警告

❗ 容器に食材を入れるときや取り出すときは、停止スイッチ「◎」(赤色)を押して機械を止め、電源プラグを抜くこと  
 誤って操作スイッチに触れた場合、カッターが回転してケガをする恐れがあります。



## 7. 速度設定をしてください

無段階変速ダイヤルを調理に合った速度の位置まで回してください。

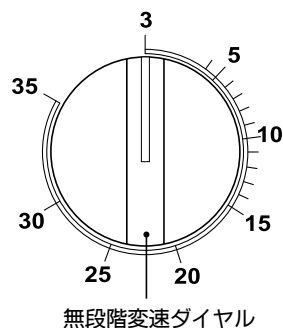
ダイヤル目盛は「3」の位置で 350rpm、「35」の位置で 3,600rpm まで無段階に変速します。  
 (途中の目盛は、目安の速度となっています。)

### お願い

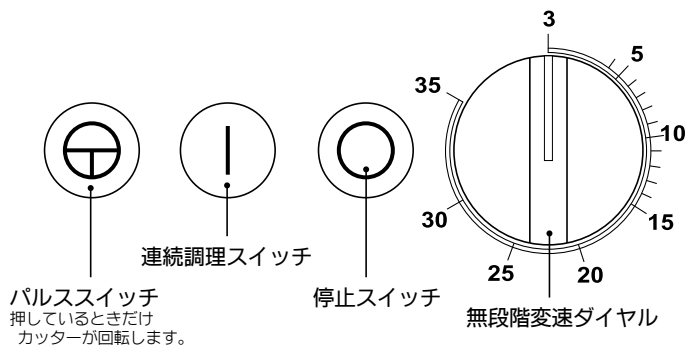
調理の途中で速度を変えるときは、無段階変速ダイヤルをゆっくり回して速度を変えてください。

とくに低速から高速へは急激に変えると、モーターへの負荷が増加し、モーターが停止することがあります。モーターが停止した場合は、停止スイッチ「◎」(赤色)を押して機械を止め、無段階変速ダイヤルを元の速度設定位置に戻してください。

モーターの温度が冷めるまで待つてから、再び調理を始めてください。



## 8. 操作スイッチを入れて調理をおこなってください



操作スイッチ	動作
パルススイッチ「◎」(黒色)	押している間だけカッターが回転します。
連続調理スイッチ「①」(緑色)	カッターが連続回転します。
停止スイッチ「◎」(赤色)	カッターの回転が止まります

最初にパルススイッチ「◎」(黒色)を数回押して食材を少し刻んでから連続調理スイッチ「①」(緑色)で調理をおこなってください。

ムラなく調理できます。

容器蓋は、透明になっていますので、調理の仕上がり状態を見ながら食材の量や調理時間の調整をおこなってください。

### お願い

パルススイッチ「◎」(黒色)は、食材のキザミおよび調理はじめのかきまぜ攪拌に使用し、調理終了後には使用しないでください。

調理した食材は粘度が増しています。その状態でパルススイッチ「◎」(黒色)を使用すると、モーターに異常な負荷がかかり、漏電遮断機が「OFF(切)」になる原因になります。

調理中、異常音や振動が大きいときは、食材の量が多いことが考えられますので、食材の量を減らしてください。

異音や振動が大きいまま調理を続けると、モーターの負荷が大きく、機械の故障の原因になります。

粘度の高い食材は、容器の1 / 3以下の量に抑えて、20秒以内で調理してください。

調理時間が長いと、故障の原因になります。

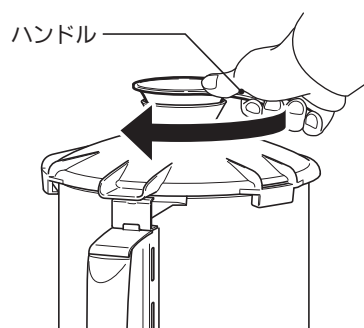
本機の定格時間は5分です。1回の運転は、長くても5分以内にしてください。

### メモ

長時間調理をおこなおうとしても約5分経過すると機械は停止します。

調理中、容器の内側面および蓋の内側に付着した食材は、蓋の上から状態を見ながら、蓋スクレーパーアーム Assy のハンドルを時計方向にゆっくり回してかき落としてください。

調理後の取り出しの際も、かき落としてください。



## お願い

蓋スクレーパーアーム Assy のハンドルを回す場合は、必ず時計方向にゆっくり回してください。

逆に回したり、早く回したりすると容器スクレーパーが破損する原因になります。

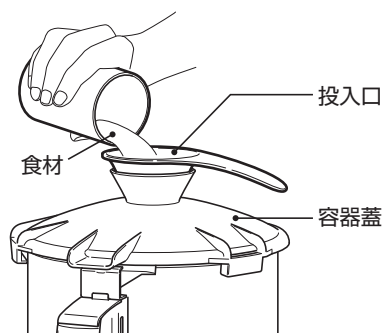
ハンドル中央の開口部は、投入口になっています。

必要に応じて、追加食材や調味料を投入してください。

## 警告



カッターの回転中は、投入口から指、箸、スプーンなどを入れないこと  
誤ってカッターの刃に触れた場合、ケガの原因になります。  
カッターの刃や箸、スプーンなどが破損した場合は、異物混入の原因になります。



## お願い

食材を投入口から入れる場合は、ギザ刃カッターが回転させている状態でおこなってください。

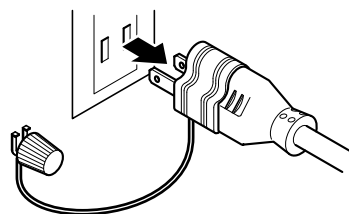
機械を止めた状態で、食材を入れますと、容器のブレードケーシング部分から食材が漏れ出て、周囲を汚す原因になります。

## 9. 調理が終わりましたら、停止スイッチ「◎」(赤色)を押して機械を止め、電源プラグを抜いてください

## 警告



容器に食材を入れるときや取り出すときは、必ず停止スイッチ「◎」(赤色)を押して機械を止め、電源プラグを抜くこと  
誤って操作スイッチに触れた場合、カッターが回転してケガをする恐れがあります。

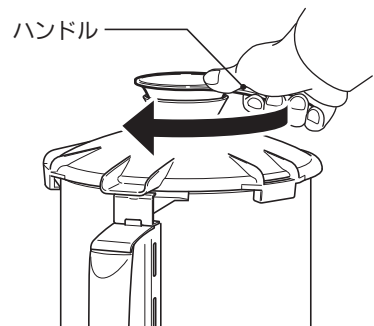


## お願い

調理中および調理完了後に機械の運転を止めるときは、必ず停止スイッチ「◎」(赤色)を押して止めてください。


運転中に容器蓋を開けて運転を止める使いかたをしますと、故障の原因になります。

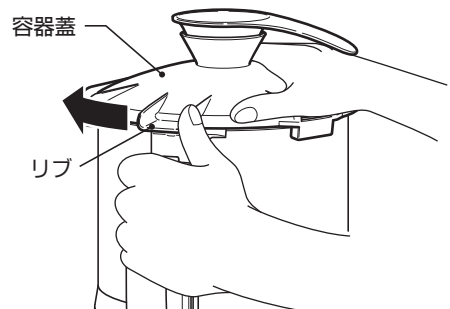
10. 容器の内側面および蓋の内側に付着した食材は、蓋スクレーパーアーム Assy のハンドルを時計方向にゆっくり回してかき落としてください



11. 容器蓋を取り外してください

**警告**

 カッターの回転が完全に止まるまでは、容器蓋を取り外さないこと  
誤ってカッターに触れた場合、ケガの原因になります。  
食材が飛び散り、周囲を汚す原因にもなります。



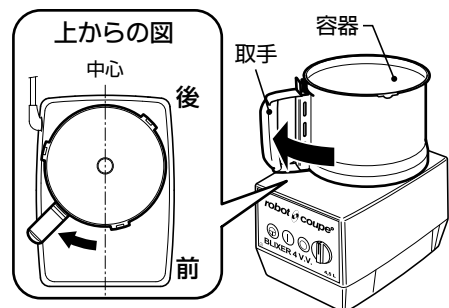
容器蓋は、時計方向に少し回して取り外してください。

容器蓋がかたくて動かない場合は、左手で容器の取手をつかんで、親指を容器蓋のリブにかけ、右手で容器蓋をつかんでください。  
左手の親指を押し出すようにして、右手を時計方向に回してください。

12. 容器を取り外してください

容器の取手を握り、時計方向に約 45° 回してください。


カッターを付けたまま容器の取手を持って、真っ直ぐ上に持ち上げ、本体より容器を取り外してください。



13. 容器からカッターを取り出し、食材を他の容器に取り出してください

食材を取り出すときは、付属のスパチュラなどをご使用ください。

**警告**

 容器内の食材の取り出しは、先にカッターを取り外してからおこなうこと  
誤ってカッターの刃に触れた場合、ケガの原因になります。

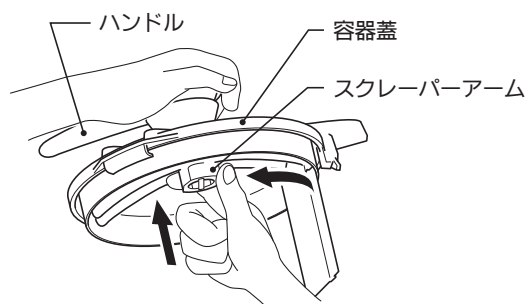


# 容器蓋、ハンドル、蓋スクレーパーアーム Assy の分解と組立

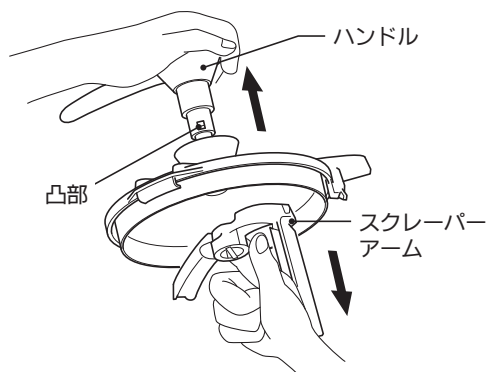
## 容器蓋、ハンドル、蓋スクレーパーアーム Assy の分解方法

### 1. 蓋スクレーパーアームのロックを外してください

左手で容器蓋に取り付けられているハンドルをしっかり持ち、右手で容器蓋内側のスクレーパーアームの中央を持って上方向に強く押しながら、反時計方向に45°回すと、ロックが外れます。



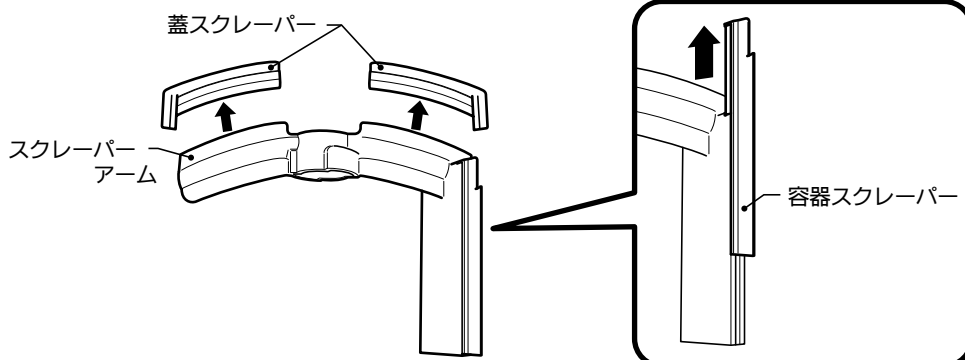
### 2. 容器蓋からハンドルと、スクレーパーアームを取り外してください



### 3. スクレーパーアームから、蓋スクレーパー、容器スクレーパーを取り外してください

蓋スクレーパーは、引っ張って取り外してください。

容器スクレーパーは、スライドさせて取り外してください。

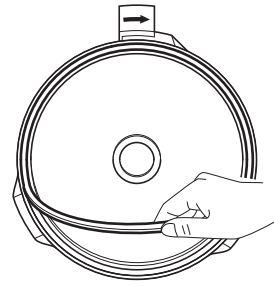


## 4. 容器蓋から蓋パッキンを取り外してください

### お願い

蓋パッキンを取り外す際は、パッキンに傷をつけないでください。

蓋パッキンに傷がつくと、調理中に容器と容器蓋の間から食材がもれる原因になります。



## 容器蓋、ハンドル、蓋スクレーパーアーム Assy の組立方法

### 1. 容器蓋に蓋パッキンを取り付けてください

容器蓋の内側を手前に向けて、リブを上方にくるようにしてください。

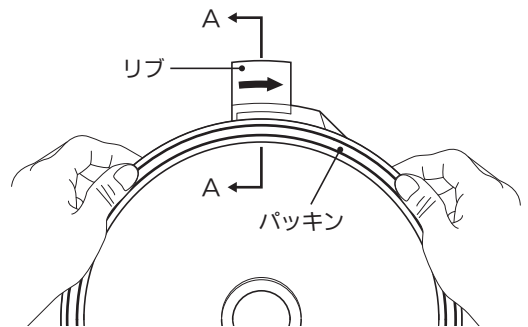
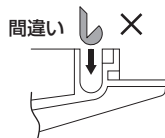
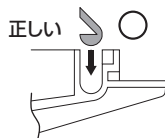
蓋パッキンは、丸みのある方を下に向け、パッキンを容器蓋の溝にはめ込んでください。

### お願い

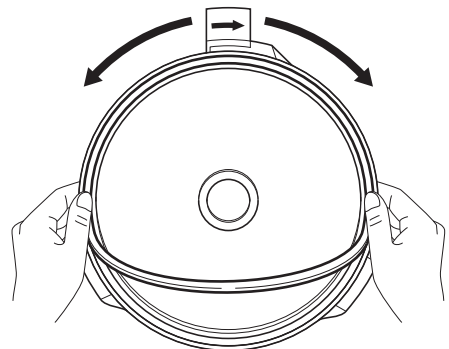
蓋パッキンをはめ込む際、向き（裏表）を間違わないでください。

蓋パッキンの向き（裏表）を間違えると容器蓋が正しく閉まりません。

A-A断面図

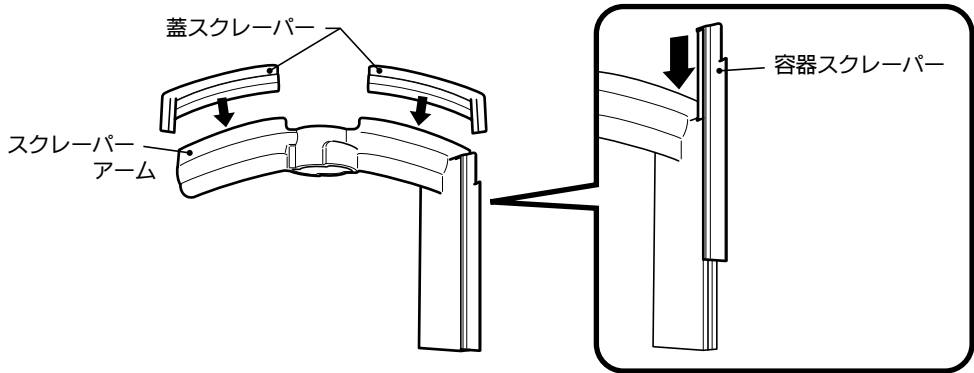


蓋パッキンを親指の腹で押さえながら、容器蓋の円周に沿って、蓋パッキン全体を溝にしっかりとめ込んでください。



## 2. スクレーパーアームに、蓋スクレーパー、容器スクレーパーを取り付けてください

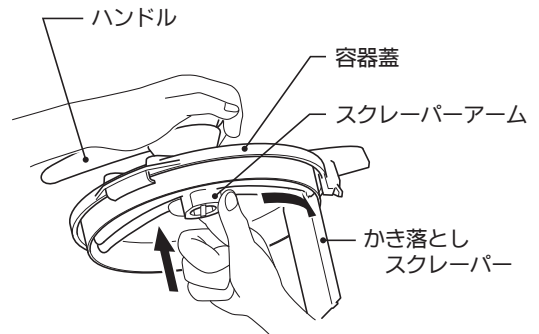
蓋スクレーパーは、スクレーパーアームの溝に向きを間違わないように取り付けてください。  
容器スクレーパーは、上からスライドさせて取り付けてください。



## 3. 容器蓋にハンドルと蓋スクレーパーアーム Assy を元通り取り付けてください

ハンドルの軸を容器蓋の外側から差し込み、スクレーパーアームを中央の穴の形状とハンドルの軸先端の形状が合うように、はめ込んでください。

スクレーパーアームを上方向に強く押しながら、時計方向に45°回し、ロックしてください。



### ⚠ 警告



容器蓋に、蓋スクレーパーアーム Assy とハンドルを取り付けた後は、蓋スクレーパーアーム Assy が外れないことを確認すること

蓋スクレーパーアーム Assy の取り付けが不十分の場合、調理中にスクレーパーアーム Assy が容器内に落ちる恐れがあり、異物混入の原因になります。

# お手入れ

いつも清潔にご使用いただくためと、機械を長持ちさせるために、次の場合、必ず「お手入れ」おこなってください

- 初めて機械を使用する場合。
- 調理後、速やかに。
- 繰り返し使用する場合、30分おき。

## ⚠ 警告



本体に直接水をかけないこと  
漏電、ショート、感電の原因になります。

## ⚠ 注意



お手入れや点検のときは、必ず停止スイッチ「◎」(赤)を押して機械を止め、電源プラグを抜くこと  
誤って操作スイッチに触れた場合、ブリスサー刃カッターが回転してケガの原因になります。  
漏電、ショート、感電の原因にもなります。

## お願い

容器蓋、蓋パッキン、ブリスサー刃カッターの樹脂部分、スクレーパーアーム、ハンドル、容器スクレーパー、蓋スクレーパーは、食器洗浄機などは使用せずに85℃以下のお湯で洗浄してください。

高温洗浄すると変形や、変色の原因になります。

次亜塩素酸ソーダを含む除菌剤や電解酸性水、オゾン水は、使用しないでください。

部品の劣化、変色の原因になります。

清掃をするとき、クレンザー、酸類、アルカリ性洗剤、ベンジン、ガソリン、シンナーなどは使用しないでください。

傷がついたり、破損の原因になります。

気泡性、強力な浸食性、有毒性のある洗浄剤は絶対に使用しないでください。

やむを得ず、塩素系の洗剤や電解酸性水、オゾン水などを使用して洗浄をおこなう場合は、漬け置きしないで洗浄してください。

洗浄後は、充分すすいでから速やかに水気を切り、完全に乾燥させてください。

塩素系の洗剤や電解酸性水、オゾン水などに、漬け置きしますと、錆および腐食の原因になります。

除菌洗浄をおこなう際の洗浄剤は、無泡性および低発泡性で、厨房設備および調理器具用のものを使用し、入れすぎないようにしてください。

濃度が濃すぎると金属、プラスチック、ゴムの部品を損傷します。

除菌洗浄剤、アルコール除菌剤の使用については、各々の定める使用方法および、使用上の注意事項に従ってください。

# お手入れ

1. コンセントから電源プラグ（プラグアダプター付）を抜いてください
2. 本体より容器蓋、容器を取り外し、容器からブ릭サー刃カッター※を取り出してください

※ブ릭サー刃カッターは以下、カッターと呼ばれます。

3. 水または温水を流しながら、容器内部、容器蓋、ハンドル、蓋スクレーパーアーム Assy、蓋パッキン、カッターをすすぎ洗いして、付着した食材を洗い流してください
4. 容器蓋から、蓋スクレーパーアーム Assy、ハンドル、蓋パッキンを取り外してください

「容器蓋、ハンドル、蓋スクレーパーアーム Assy の分解方法」（15 ページ）を参照してください。

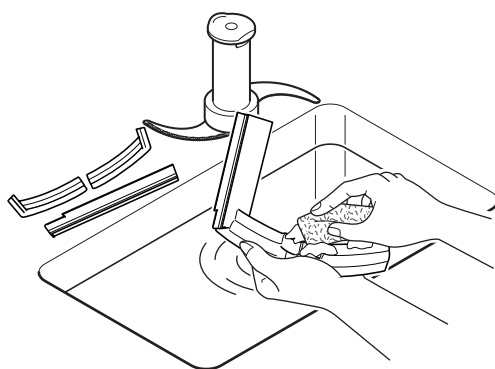
5. コンテナやシンクにぬるま湯を入れ、定められた使用濃度の分量の除菌洗浄剤を入れて溶かしてください

## ⚠ 注意



カッター、容器、容器蓋、蓋スクレーパーアーム Assy、蓋パッキン、モーター軸部などは使用後、必ず除菌洗浄剤で洗浄、清掃すること

除菌洗浄しないと、付着した食材が腐敗し、雑菌が繁殖して健康障害の原因になります。

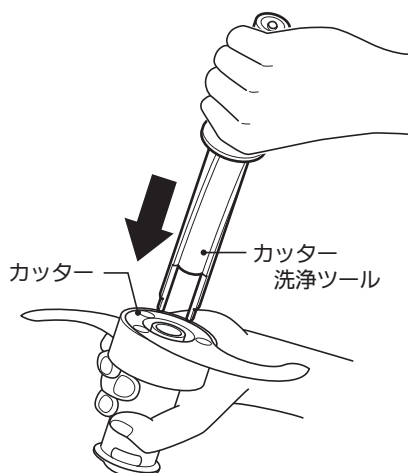


6. 容器、容器蓋、ハンドル、蓋スクレーパーアーム、蓋パッキンは、除菌洗浄剤を入れたぬるま湯の中で、布かスポンジを用いてきれいに洗ってください

※ 硬いタワシなどでこすると、傷が付きますので布かスポンジで洗ってください。

7. カッターの軸穴部内に付着した食材をかき出してください

付属のカッター洗浄ツールを使って、カッターの軸穴部内に付着した食材をかき出してください。



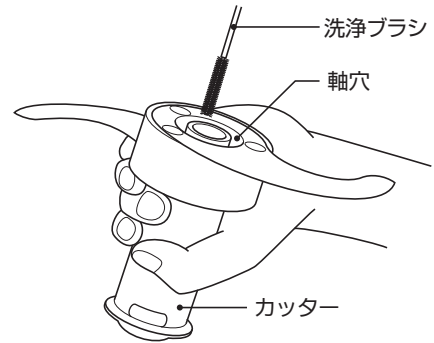
## ⚠ 警告



カッターの刃には、直接触れないこと  
誤ってカッターの刃に触れた場合、ケガの原因になります。

## 8. カッターをきれいに洗浄してください

カッターの各穴部に付着した食材は、除菌洗浄剤を溶かしたぬるま湯の中で付属の洗浄ブラシを使ってきれいに取り除いてください。



### ⚠ 注意



お手入れのときは、カッターを洗浄液の入ったコンテナやシンクなどに、漬けたままにしておかないこと

泡でカッターの刃が見えなくなり、誤って刃に触れると、ケガの原因になります。

### お願い

カッターおよび容器の洗浄は速やかにおこない、洗浄液や水、お湯に漬け置きしないでください。

漬け置きをしますと、金属部分が錆びる恐れがあります。

## 9. 洗浄した各部品をきれいな水または温水で、洗剤成分が残らないように、充分すすぎ洗いをしてください

## 10. 各部品は、速やかに除菌済みのきれいな乾いた布などで水分を拭き取り、充分空気乾燥させてください

## 11. 容器蓋に蓋パッキン、スクレーパーアーム Assy を元通り取り付けてください

「容器蓋、スクレーパーアーム Assy の組立て方法」(16 ページ) を参照してください。

### お願い

カッター上部の金属板とハンドル先端の金属部分が摩耗している場合は、カッターとハンドルを新しいものに交換してください。

カッターとハンドルは、お買上げ店にご注文ください。

## 12. 乾燥した各部品にアルコール除菌剤をスプレーしてください

### お願い



容器蓋にひびなどがいないか確認してください。

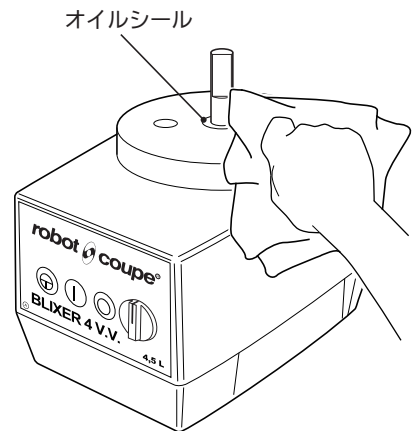
ひびなどがある場合は、新しいものに交換してください。

容器蓋を購入される場合は、納入代理店か、弊社にご注文ください。

13. モーター軸部および本体外装部は、除菌洗剤を入れて溶かしたぬるま湯で布巾を絞り、汚れをきれいに拭き取ってください

**警告**

-  本体に直接水をかけないこと  
漏電、ショート、感電の原因になります。
-  モーター軸部に付いているオイルシールには、傷を付けないこと  
オイルシールを損傷しますと、容器から調理液や洗浄液が漏れた場合、モーター軸内へ流れ込み、漏電、ショート、感電の原因になります。



14. 飲料用のきれいな水で絞った布で拭いて、完全に洗剤成分を拭き取ってください
15. 空気乾燥させてください
16. 本体にアルコール除菌剤をスプレーして除菌してください

**お願い**

洗浄後、カッターおよび容器は、速やかに水気を切り、完全に乾燥させてください。  
水分がついたまま放置しますと錆びる可能性があります。

洗浄後、本機を保管される場合は、各部品にアルコール除菌剤をスプレーしてください。

本機を使わないときは、乾燥した場所に保管してください。

機械を収納する場合は、充分乾燥させ、容器蓋をゆるめておいてください。

蓋を締め付けて、蓋安全スイッチ棒を押した状態で収納しますと、安全スイッチの故障の原因になります。

# 故障の診断と手当

故障かなと思われ修理を依頼する前に、次の項目を確認してください。

症状が改善されないときや「手当」の欄に「お買上げ店へ連絡してください。」と記載されている場合は、本機の停止スイッチ「◎」（赤色）を押して機械を止め、電源プラグも抜いて、早急にお買上げ店へ連絡してください。

ご連絡の場合は、本機の型式名、機番、お買上げ日、故障状況（できるだけ詳しく）をお知らせください。

状 態	原因 / 確認	手 当
連続調理スイッチ「①」（緑色）またはパルススイッチ「◎」（黒色）を押しても動作しない。	電源プラグが抜けていませんか？	電源プラグが抜けている場合は、コンセントに電源プラグ（プラグアダプター付）を差し込んでください。
	容器は、正しくセットされていますか？	容器を正しくセットしてください。
	容器蓋は、正しくセットされていますか？	容器蓋を正しくセットしてください。
	停電ではありませんか？	通電するのを待ってください。
	粘度の高い食材を調理していませんか？	停止スイッチ「◎」（赤色）を押して、機械を止め電源プラグを抜いて、食材の量を減らしてください。
	食材の量が、多すぎではありませんか？	時間を置いてから再度電源プラグをコンセントに差し込んでください。
本体から異常音が発生する。	丈夫な所に設置していますか？	丈夫な場所に設置してください。
	据え付けが悪く、がたついていませんか？	水平で平らな場所に据え付けてください。
	食材の量が、多すぎではありませんか？	停止スイッチ「◎」（赤色）を押して、機械を止め電源プラグを抜いて、食材の量を減らしてください。時間を置いてから再度電源プラグをコンセントに差し込んでください。
	本機に何か触れた状態になっていませんか？	接触しているものを取り除いてください。
モーターから異常音が発生する。 回転振動が大きい。	—	お買上げ店へ連絡してください。



状 態	原因 / 確認	手 当
調理中に本機が止まった。	調理開始から約5分以上経っていませんか？	本機は、調理時間が約5分を経過すると自動で停止します。
	本機が、異常に熱くなっていますか？	<p>本機には、モーター保護装置が付いており、モーターが過熱した場合、自動的に機械が止まります。</p> <p>モーター保護装置がはたらいて止まったときは、停止スイッチ「◎」（赤色）を押して機械を止め、電源プラグを抜いてください。</p> <p>モーターへの過負荷の原因を取り除いてください。</p> <p>容器内の食材の量を少なくしてください。</p> <p>容器内に異物が混入していれば、それを取り除いてください。</p> <p>モーターを30分以上休ませて冷ましてください。</p> <p>モーターが作動できる温度まで冷めると、モーター保護装置が自動的に復帰します。</p> <p>電源プラグをコンセントに差し込み、連続調理スイッチ「○」（緑色）を押して、正常に動作すればモーター保護装置は復帰しています。</p> <p>復帰を確認後、改めて調理を始めてください。</p>
漏電遮断器が切れる	漏電遮断器のレバーの位置が「OFF(切)」になっていませんか？	<p>漏電遮断器が「OFF (切)」に作動した場合には、お買上げ店へ連絡してください。</p> <p>レバーが「OFF (切)」になっていると漏電している可能性があります。</p> <p>無理にレバーを「ON (入)」にすると、感電や火災の原因になります。</p>
電源コードやプラグが異常に熱くなる。	—	お買上げ店へ連絡してください。
電源コードを折り曲げると通電したり、しなかったりする。	—	お買上げ店へ連絡してください。
モーターの回転が不規則であったり、止まったり、遅かったりする。	—	お買上げ店へ連絡してください。

# 仕様

品名	ブ릭サー【ロボクーブ】	
型式	BLIXER-4V.V.B	
外形寸法	幅 225・奥行 305・高さ 480mm (突起物を含む幅 242・奥行 328mm)	
電源	100V 50 / 60Hz	
電流	12.5 A (5分定格)	
消費電力	940 W	
安全装置	蓋安全装置、モーター保護装置	
回転数	350rpm ~ 3,600rpm 無段階変速【無負荷時】	
材質	本体	アルミニウム (上部)、プラスチック (下部)
	容器	ステンレス SUS304 (内径φ 197・深さ 145mm)
	容器蓋	トリタン (かき落としスクレーパー、ハンドル、蓋パッキン付)
	ブ릭サー刃カッター	ステンレス、ポリアミド
容器容量	4.5 L	
液体物処理量	2.8 L	
質量	13.8kg (本体 : 11.4kg + 容器・カッター : 2.4kg)	
電源コード	長さ : 1.8 m	

## お願い

本機では、85℃を超える熱い食材や、調理中に85℃を超える食材は調理しないでください。  
樹脂部品が変色したり、ひびが入ったりします。

※上記の仕様は、品質向上のため予告なしに変更されることがありますのでご了承ください。

主要部品	ブ릭サー刃カッター (φ 180・高さ 125mm) …………… 1個
------	-------------------------------------

付属品	スパチュラ…………… 1本 洗浄ブラシ…………… 1本 カッター洗浄ツール…………… 1本 プラグアダプター…………… 1個
-----	---

# 保証書(別添付)について

保証書の内容をよくお読みのうえ、必要事項を必ずご記入ください。  
保証書から返信ハガキを切取っていただき、保証書は紛失にご注意され、お客様にて大切に保管してください。  
返信ハガキは商品ご購入後、1か月以内にご返信ください。

## 消耗部品

本商品の消耗部品は以下のものになります。

容器	ブリクサー刃カッター
容器蓋	スクレーパーアーム
ハンドル	容器スクレーパー
蓋スクレーパー	オイルシール
パッキン類	カッター洗浄ツール
洗浄ブラシ	付属の洗浄剤

## 補修用性能部品の保有期間

補修用性能部品とは、本商品の性能を維持するために必要な部品です。

弊社では、本商品の補修用性能部品の保有期間は、販売打ち切り後8年とさせていただきます。

# 株式会社エフ・エム・アイ

東京：〒106-0041 東京都港区麻布台1丁目11番9号 Tel.03(5561)6521

大阪：〒538-0044 大阪市鶴見区放出東3丁目11番31号 Tel.06(6969)9393

営業所 札幌：〒003-0002 札幌市白石区東札幌二条5丁目4番1号 Tel.011(813)8651

仙台：〒983-0039 仙台市宮城野区新田東1丁目15番6号 Tel.022(238)5711

名古屋：〒454-0822 名古屋市中川区四女子町2丁目46番地 Tel.052(361)7891

広島：〒731-0102 広島市安佐南区川内6丁目43番9号 Tel.082(876)1855

福岡：〒812-0839 福岡市博多区那珂1丁目30番21号 Tel.092(481)2931

出張所 北陸：〒921-8027 金沢市神田1丁目23番11号 Tel.076(243)7810

沖縄：〒901-2214 宜野湾市我如古1丁目54番21号 Tel.098(870)2766

サービス 盛岡：〒020-0124 盛岡市厨川4丁目14番5号 Tel.019(648)5390

ステーション 四国：〒768-0012 香川県観音寺市植田町155番地1 Tel.0875(57)5161

鹿児島：〒890-0073 鹿児島市宇宿1丁目15番8号 Tel.099(263)8281

東京修理工場：〒130-0011 東京都墨田区石原4丁目35番7号 Tel.03(5819)1280

ホームページ <http://www.fmi.co.jp/>

202202 PC'