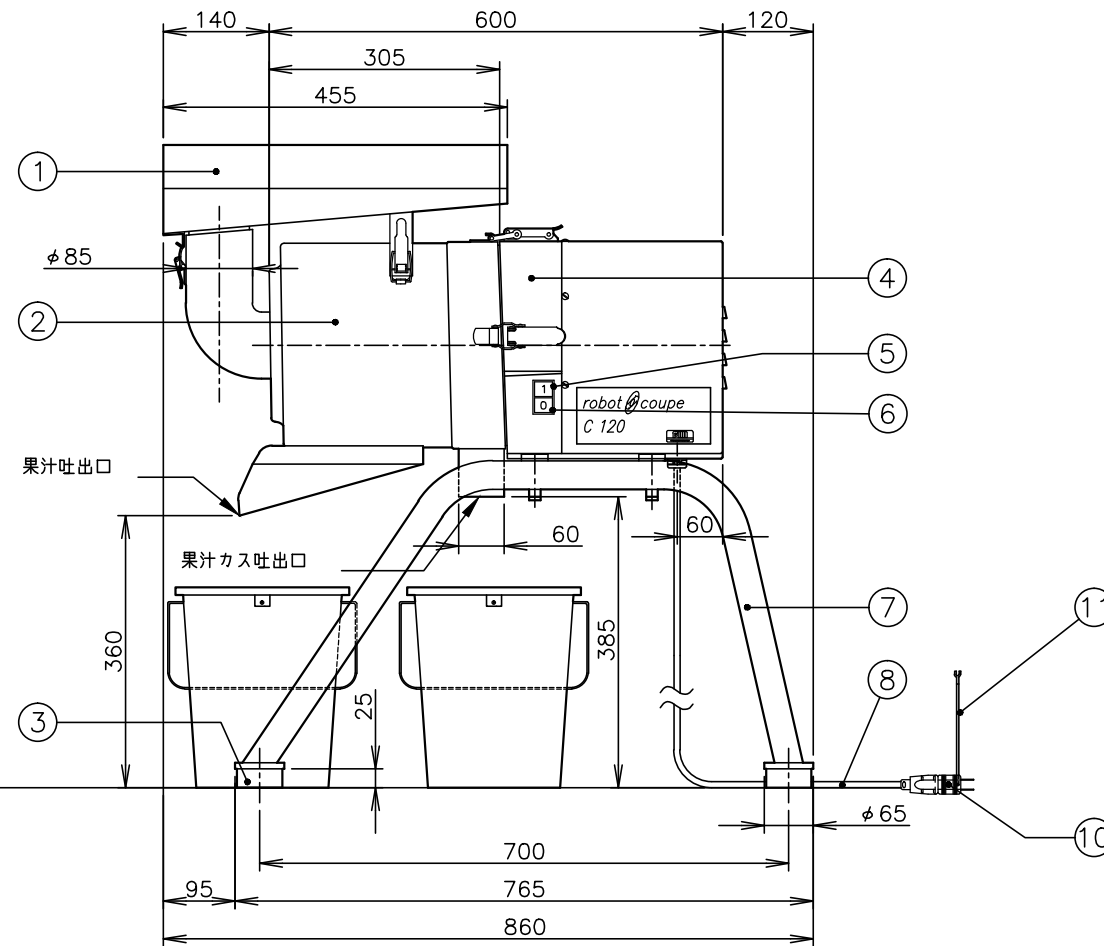
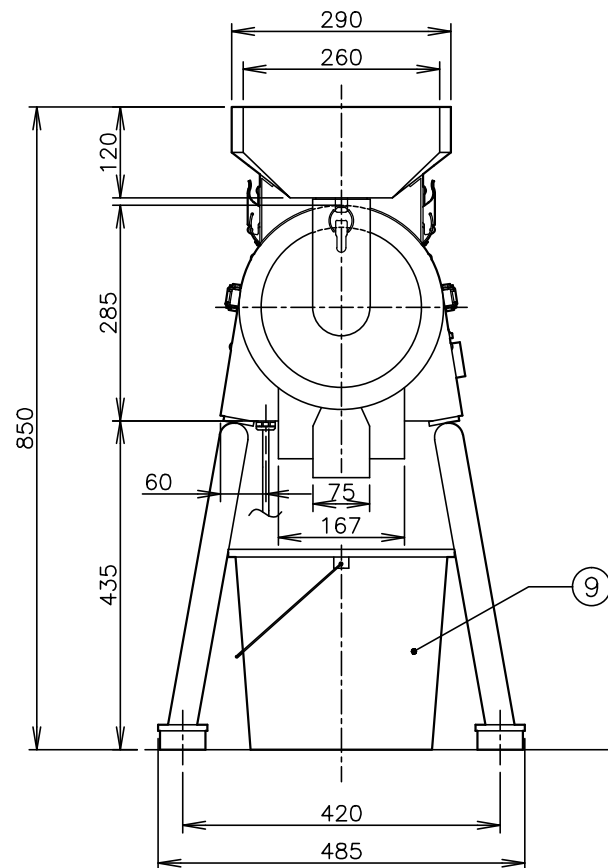
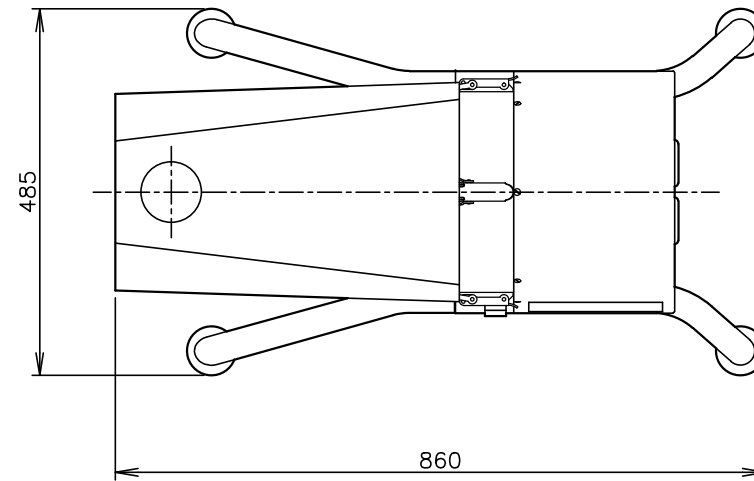
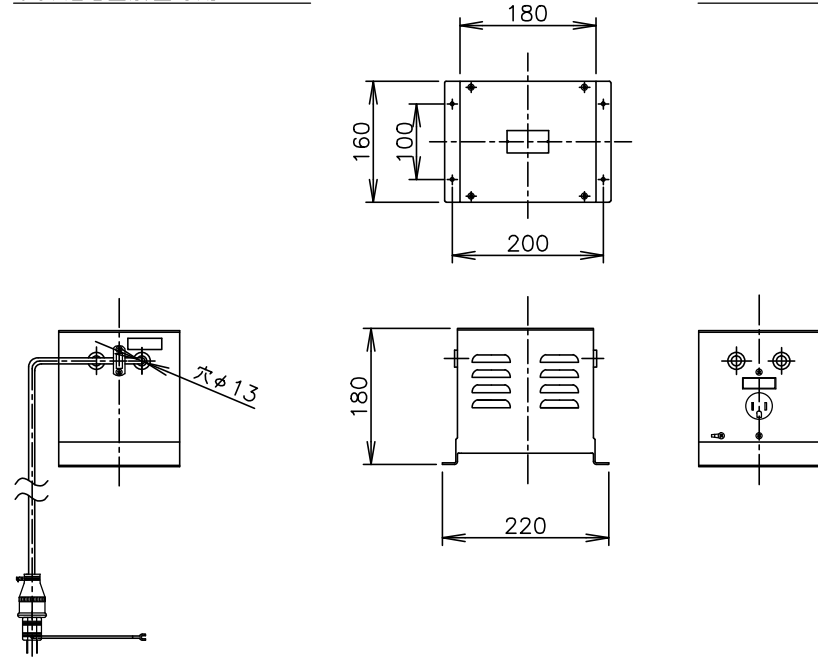


60Hz地区別置専用トランス

尺度 1:10



仕 様	
会社名	株式会社 エフ・エム・アイ
品名	オートマチックシノア(ロボクーブ)
型式	C-120
外形寸法	幅860・奥行485・高さ850mm
電源	100V 50Hz/115V 60Hz (60Hz地区は別置専用トランス付属)
電流	12A(20分定格)
消費電力	900W
回転数	50Hz: 1500r.p.m 60Hz: 1800r.p.m
安全装置	ボウル安全装置・モーター保護装置
質量	37kg
電源コード	長さ: 1.8m
専用トランス (60Hz地区用)	仕 様: 容量 1.5kVA 一次電圧 100V 二次電圧 115V
	外形寸法: 幅160・奥行220・高さ180mm
	質 量: 7.5kg
	電源コード: 2.8m(一次側) 外径φ10.8mm

番号	名 称	備 考
①	ホッパー	ステンレス
②	ボウル	ステンレス
③	ゴム脚	NBRφ65(4個)
④	本体	アルミダイキャスト
⑤	連続調理スイッチ	—
⑥	停止スイッチ	—
⑦	架台	ステンレス
⑧	電源コード	—
⑨	容器	2個(果汁容器/カス受容器)
⑩	プラグアダプター	—
⑪	アース線	—

※オプション: ストレーナーメッシュ #0.5・#3.0mm
(標準付属品のストレーナーメッシュは、#1.0mm)

※本機の電源は、専用の漏電遮断器付サーキットブレーカーもしくは、それと同等の設備のある専用コンセントを使用してください。

※アース工事は必ず行い、確実にアースを接続してください。アースは、保安および動作安定のために必要です。

※本機は、床面が丈夫で平らな場所に水平になるように据え付けてください。

※上記の仕様は、品質向上のため予告なしに変更されることがありますのでご了承ください。

※図中の尺度は、A3サイズの図面のみに該当します。拡大、縮小した図面は尺度が変わります。