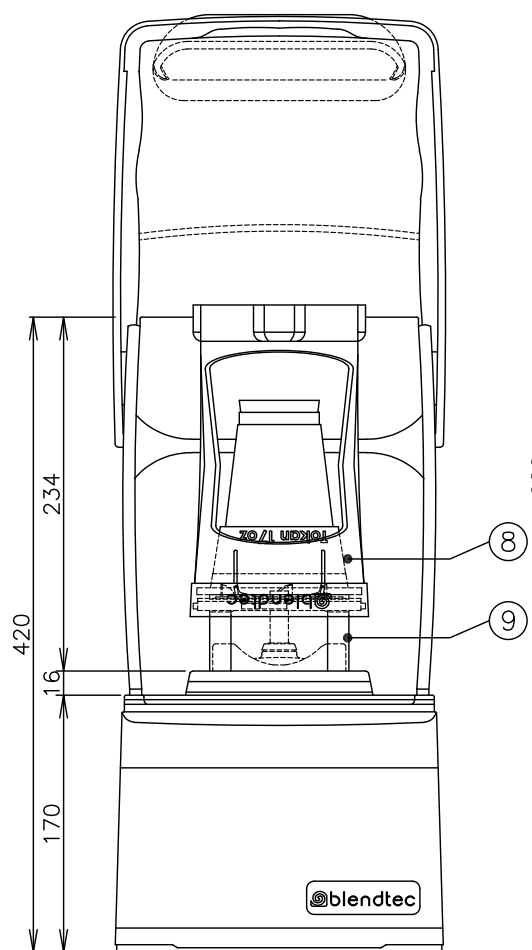
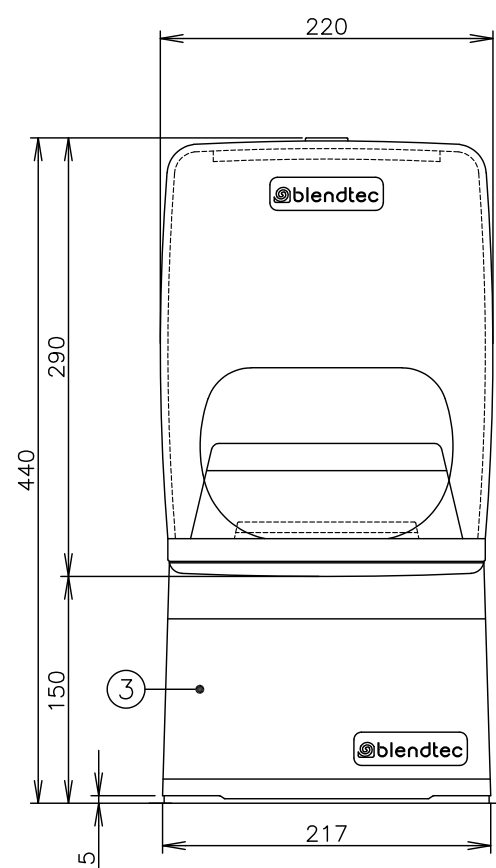
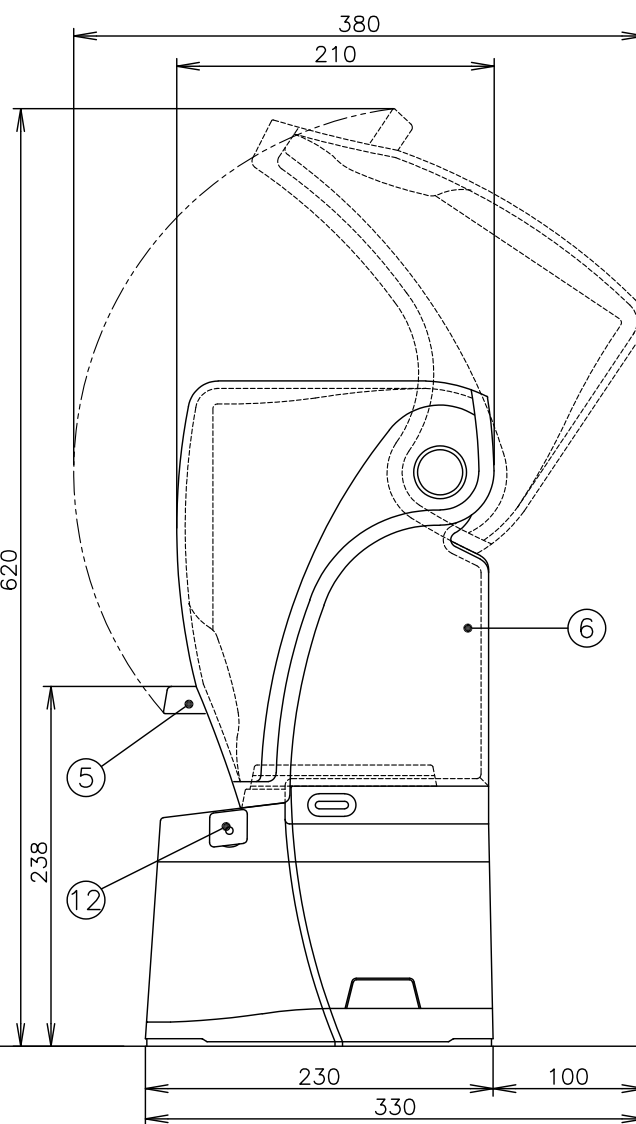


仕様	
会社名	株式会社 エフ・エム・アイ
品名	スムージーブレンダー(ブレンテック)
型式	STEALTH895NBS
外形寸法	幅220・奥行235・高さ440mm (防音フードカバー開時 奥行380・高さ620mm)
電源	100V 50/60Hz
電流	14.5A(定格30分)
消費電力	1.2kW
回転数	プログラム: 2,100~21,000 r.p.m. (スピード: 10段階) 無負荷時
容器容量	2.2L
質量	7.1kg(本体6.2kg+備品0.9kg)
電源コード	長さ: 1.7m

名称	備考
① 操作パネル	-
② 電源スイッチ	-
③ 本体カバー	ポリカーボネイト
④ 防音フードカバー	トライトン+EPDM
⑤ 防音フードカバー-取手	トライトン
⑥ 防音フード	トライトン
⑦ カップホルダー	各1個
⑧ スタンド	2個づつ
⑨ マイクロナイザー	2個づつ
⑩ カッター	ステンレス SUS304
⑪ ディスプレイ	-
⑫ USBポート	-
⑬ 電源コード	-
⑭ プラグアダプター	-
⑮ アース線	-



防音フードカバー開時図



背面図

- \* 1) 本機はスムージー専用機です。目的以外のものには使用しないでください。
- 2) 防音フードカバー開閉作業に支障がないように、十分な設置スペースを確保してください。後方100mm以上、高さ約620mm以上。
- 3) 本機の電源は、専用の漏電遮断器付サーキットブレーカーもしくは、それと同等の設備のある専用コンセントを使用してください。
- 4) アースは工事は必ず行い、確実にアースを接続してください。アースは、保安および動作安定のために必要です。
- 5) 本機は、床面が丈夫で平らな場所に水平になるように据え付けてください。

\* 上記の仕様は、品質向上のため予告なしに変更されることがありますのでご了承ください。  
\* 図中の尺度は、A3サイズの図面のみに該当します。拡大、縮小した図面は尺度が変わります。

