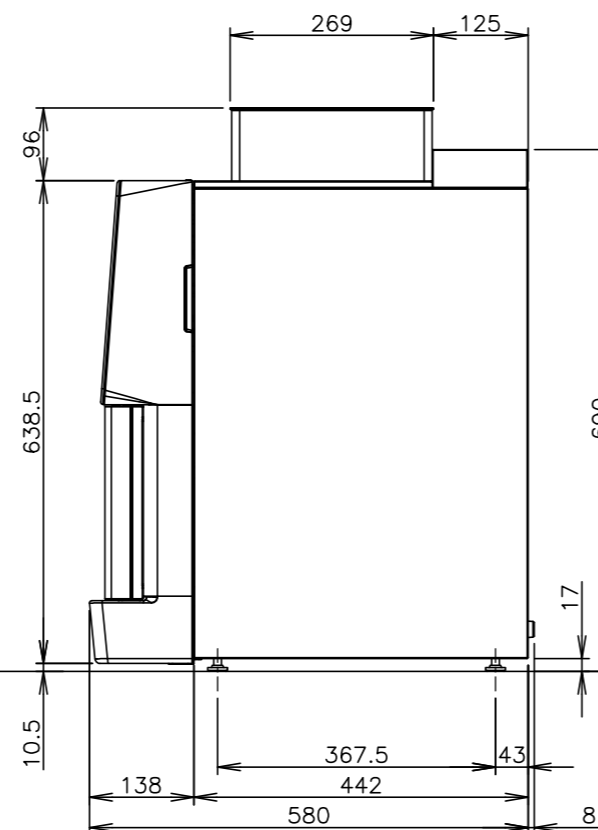
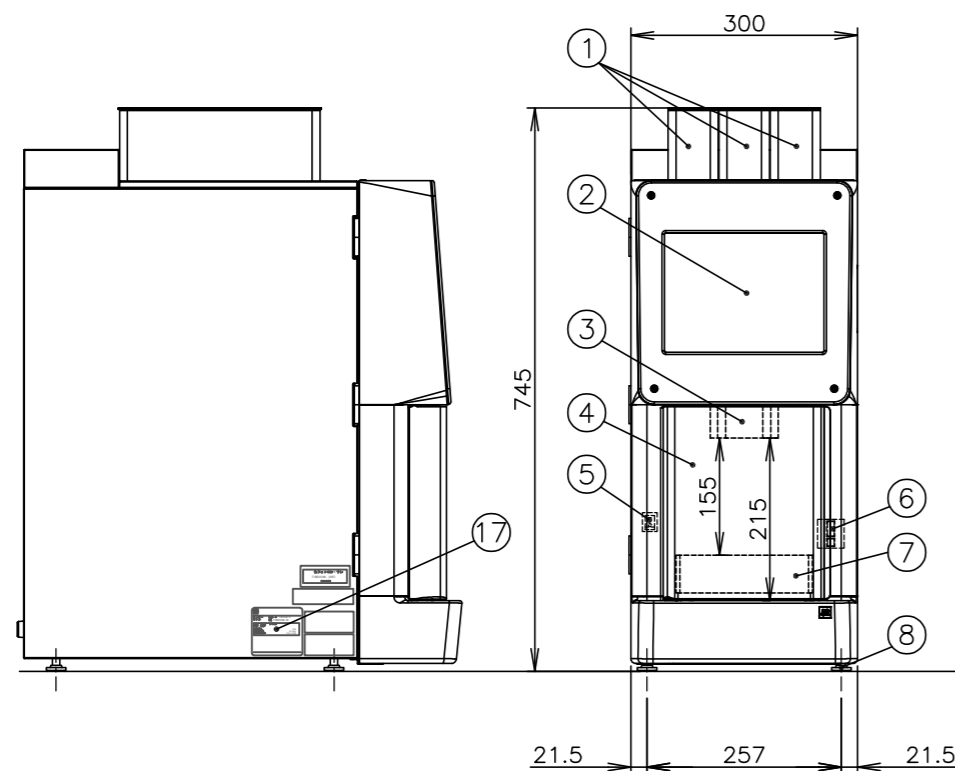
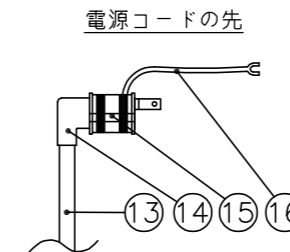


| 番号 | 名称 |
|----|----------|
| ① | 豆キャニスター |
| ② | 液晶ディスプレイ |
| ③ | ノズル |
| ④ | ステージカバー |
| ⑤ | 販売可スイッチ |
| ⑥ | 主電源スイッチ |
| ⑦ | 置台 |
| ⑧ | アジャスト脚 |
| ⑨ | 電源コード取出口 |
| ⑩ | 給水口 R1/2 |
| ⑪ | ドアキー |
| ⑫ | ドア |
| ⑬ | 電源コード |
| ⑭ | 電源プラグ |
| ⑮ | プラグアダプター |
| ⑯ | アース線 |
| ⑰ | 定格ラベル |

| 仕様 | |
|-----------|---|
| 会社名 | 株式会社 エフ・エム・アイ |
| 品名 | コーヒーマシン(カフェトロン・ワン) |
| 型式 | FCMD300ML |
| タイプ | 全自動一杯取り ドリップ式 |
| 外形寸法 | 幅300・奥行・580・高さ745mm (ドア開時：幅438・奥行・754mm) |
| 電源 | 単相100V 50/60Hz 15A |
| 消費電力 | 1030W |
| 質量 | 42kg(乾燥状態) |
| 温水タンク容量 | 3L |
| 豆キャニスター容量 | 500g×3 |
| 初期昇温時間 | 15~20分 |
| 給水設備 | 給水栓：G1/2 |
| 排水方式 | 排水トレイ方式(容量1L) |
| 水道圧力 | 0.075~0.4MPa |
| 電源コード | 長さ：3m |

| 配管用付属品 | 数量 | 備考 |
|--------------|----|---------------------------|
| SUSフレキシブルホース | 1 | 1m ブライト工業 T13C型 |
| 減圧弁 | 1 | 300kPa ヨシタケ GD-79M-300 |
| 面ナット付アダプター | 1 | 減圧弁OUT側と浄水器IN側の間に接続 |

| 配管用別売品 | 数量 | 備考 |
|--------------|----|------|
| 浄水器ヘッド | 1 | - |
| 浄水器カートリッジ | 1 | - |
| SUSフレキシブルホース | 1 | 1.5m |



- *本機は、床面が丈夫で平らな場所に水平になるように据え付けてください。
- *機械の周囲は、通気のため、物や壁面から後面は70mm以上、側面は30mm以上離してください。
- *機械の底面に排気口がありますので、機械の下には何も置かないでください。
- *本機の電源は、専用の漏電遮断器付サーキットブレーカーもしくは、それと同等の設備に直接接続してください。
- *アース工事は必ず行い、確実にアースを接続してください。アースは、保安および動作安定のために必要です。
- *据付台の下には、浄水器(別売品)、配管設備のスペースが必要です。目安として、機械本体と同等のスペース(面積)を確保してください。
- *コーヒーの味を良くし、機械の寿命を延ばすため、浄水器(別売品)を必ずおつけください。
- *上記の仕様は、品質向上のため予告なしに変更されることがありますので、ご了承ください。
- *図中の尺度は、A3サイズの図面だけに該当します。拡大、縮小した図面は尺度が変わります。
- *定格ラベル

| | | |
|--------|------------|----------|
| PS E | FE | DY-CM001 |
| 定格電圧 | 100V | |
| 定格周波数 | 50/60Hz | |
| 定格消費電力 | 1030/1030W | |