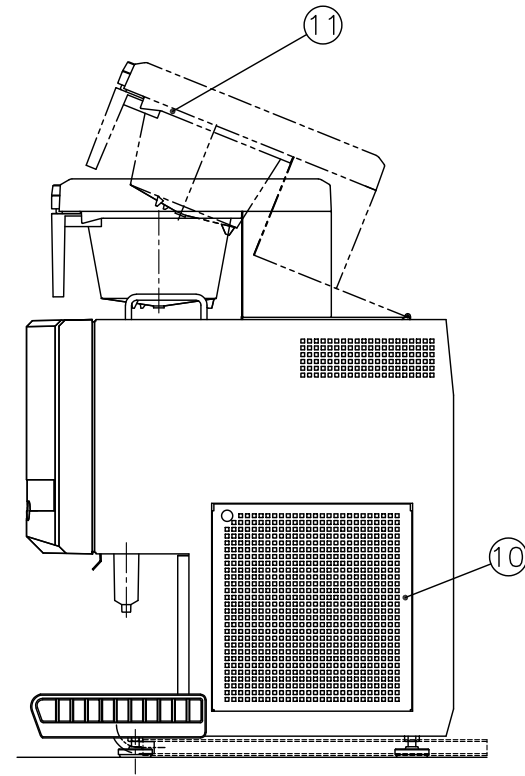
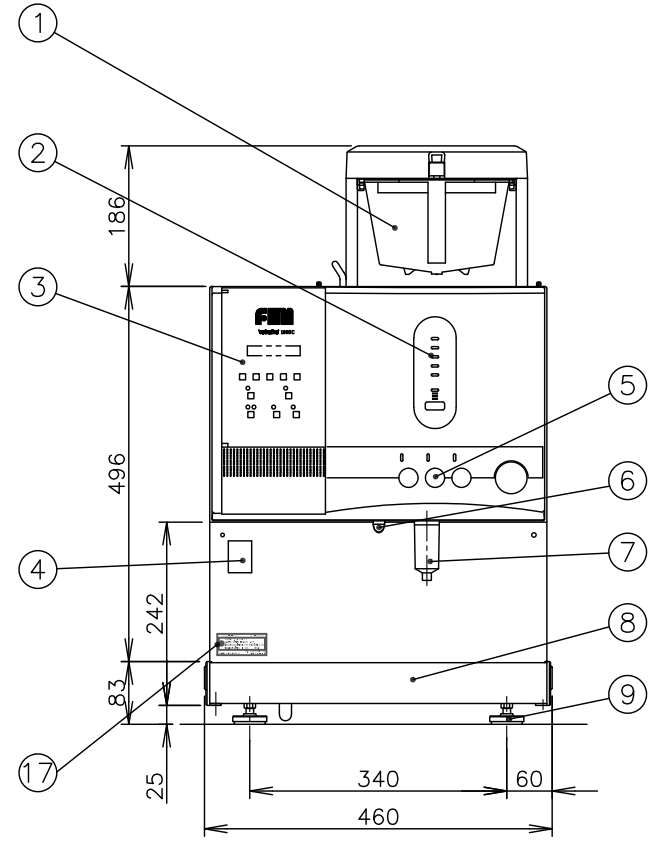
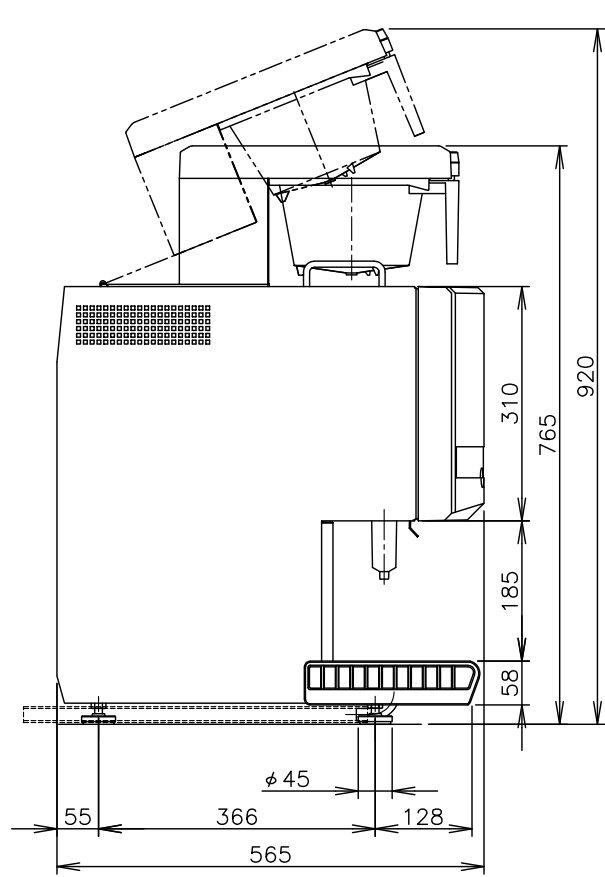
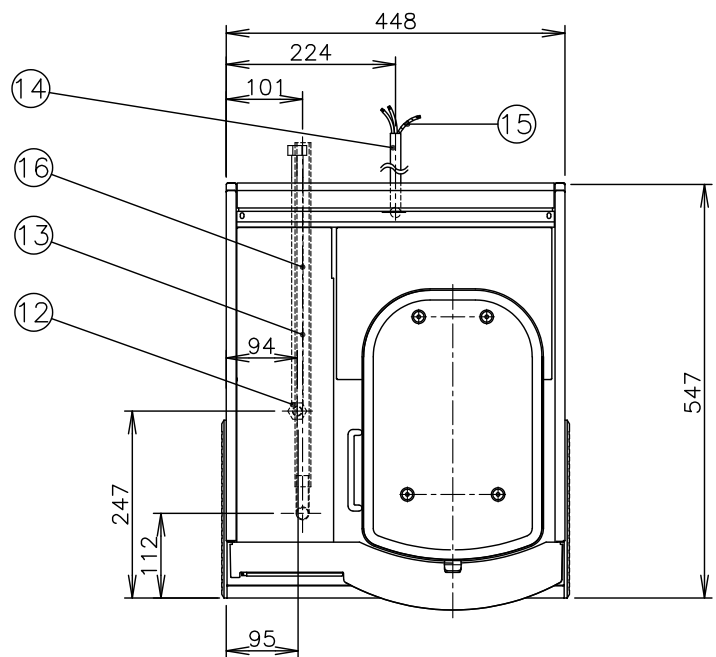


配管用付属品	数量	備考
SUSフレキシブルホース	1	1.0m G1/2
排水用ドレンホース	1	ゴム管 2.0m
排水用エルボ	1	ナイロン66
排水用ストレート継手	1	ナイロン66
減圧弁	1	150kPa ヨシタケ GD-79M-150
両ナット付アダプター	1	減圧弁OUT側と浄水器IN側の間に接続

仕 様	
会社名	株式会社 エフ・エム・アイ
品名	アイスコーヒーマシン(カフェトロン)
型式	CT-1005C
タイプ	アイスコーヒーマシン
外形寸法	幅460・奥行565・高さ765mm (ファンネル取付部開時 高さ920mm)
電源	単相200V 50/60Hz
電流	13A
消費電力	2.6kW
冷媒	R-134a (130g)
昇温時間	10分(水温により多少異なります)
コーヒータンク容量	6.3L
コーヒー保存温度	6~10℃
コーヒー抽出能力	11L/h、冷却時間も含め3L抽出あたり17分
冷却水消費量	6.5L/15min、26L/1h
質量	65kg
給水設備	給水栓: G1/2 オスネジ
水道圧力	0.1~0.5MPa(流水時)
排水設備	排水孔: φ40mm以上
電源コード	長さ: 2m 3心 外径φ12mm

番号	名 称
①	ファンネル
②	コーヒータンク残量ランプ
③	操作スイッチパネル
④	メインスイッチ
⑤	コーヒー取り出しスイッチ
⑥	コーヒー手動取り出しレバー
⑦	コーヒーノズル(延長ノズル)
⑧	ドレンパン
⑨	アジャスト脚
⑩	通風孔(吸気口)
⑪	ファンネル取り付け部
⑫	給水口 G1/2
⑬	排水用ドレンホース(付属品)
⑭	電源コード
⑮	アース線
⑯	SUSフレキシブルホース(付属品)
⑰	定格ラベル



※本機は、床面が丈夫で平らな場所に水平になるように据え付けてください。

※機械の左右の側面は、周囲の壁および物から100mm以上、背面は100mm以上あけてください。

※据付台の上方には、清掃時にファンネル取付部を開けるのに支障のない高さ(1000mm以上)のスペースを確保してください。

※据付台の下には、浄水器(別売品)、配管設備のスペースが必要です。目安として、機械本体と同等のスペース(面積)を確保してください。

※コーヒーの味を良くし、機械の寿命を延ばすため、浄水器(別売品)を必ずおつけください。

※排水ホースは架台などから垂直に下る際は必ず、付属の排水エルボをご使用ください。又排水口に差し込む際はホースがつぶれないように付属の排水用ストレート継ぎ手をご使用下さい。

※本機の電源は、専用の漏電遮断器付サーキットブレーカーもしくは、それと同等の設備に直接接続してください。

※電源コードは端末処理のみ(線出し)。

※アース工事は必ず行い、確実にアースを接続してください。アースは、保安および動作安定のために必要です。

※上記の仕様は、品質向上のため予告なしに変更されることがありますので、ご了承ください。

※図中の尺度は、A3サイズの図面のみに該当します。拡大、縮小した図面は尺度が変わります。

※定格ラベル

アイスコーヒーマシン (2277)CT-1005C

株式会社 エフ・エム・アイ

PS E 定格電圧/消費電力: 単相200V 2.6KW  
電熱装置定格消費電力: 2100W 定格周波数: 50/60Hz  
電動機定格消費電力: 500W 屋内用

定格電流(加熱+冷却時)13A 冷媒 R134a 封入量 130g 機番 \*\*\*\*\*