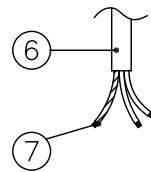
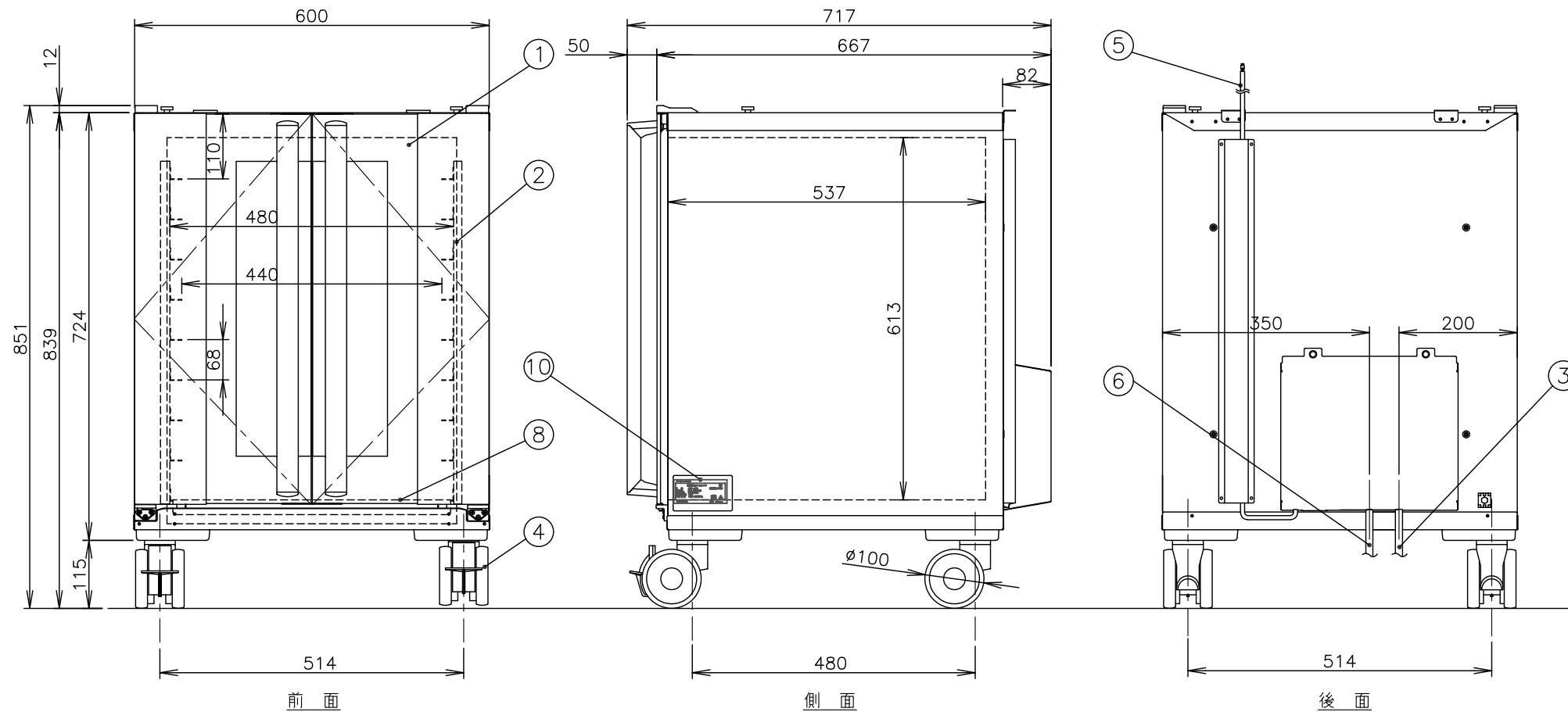


電源コード末端図



- 注： 1) 据え付けの際、機械の後面(電装部品側)は、隣接面より400mm以上、右側面は300mm以上、左側面は100mm以上離してください。(後面は、電装部品の保護と保守作業のスペース確保のため)
但し、メンテナンス時に機械を前方向へ動かしてメンテナンススペースが取れる場合、機械の後面は隣接面より150mm以上離してください。
- 2) 電源は機械の据付場所に近い所(出来れば1m以内)で操作しやすい位置に設備してください。
- 3) 水道栓は、機械の近くで操作しやすい位置に設備してください。
- 4) 本機は、床面が丈夫で平らな場所に水平になるように据え付けてください。
- 5) 本機の電源は、専用の漏電遮断器付サーキットブレーカーもしくは、それと同等の設備に直接接続してください。
- 6) アース工事は必ず行い、確実にアースを接続してください。アースは、保安および動作安定のために必要です。
- 7) 電源コードは端末処理のみ(線出し)。



仕 様	
会社名	株式会社 エフ・エム・アイ
品名	ベーカリーオープン用ホイロ庫(ウノックス)
型式	XLT-136
外形寸法	幅 600・奥行 667・高さ 839mm (突起物を含む 奥行 717・高さ 851mm) (扉開時奥行 957mm)
電源	単相 200V 50/60Hz
電流	5A
消費電力	1kW
材質	ステンレス
庫内寸法	幅 490・奥行 537・高さ 613mm (間口を基準にした寸法)
最大収納バット数	460×330mm 8枚
電気容量	1kVA
ヒーター	1200W
質量	35kg
電源コード	2PNCT: 1.25mm ² 3心 長さ: 2.5m

番号	名 称	備 考
①	扉	—
②	天板棚	棚間ピッチ 68mm
③	給水ホース	—
④	キャスター	—
⑤	コネクター	ホイロ制御用
⑥	電源コード	—
⑦	アース線	—
⑧	給水トレイ	—
⑨	オープン脚受け	—
⑩	定格ラベル	—

* 本機は、XFT-136専用ホイロ庫です。
ホイロ庫単体では使用できません。
操作は、XFT-136の操作パネル上で行います。

- * 上記の仕様は、品質向上のため予告なしに変更されることがありますのでご了承ください。
- * 図中の尺度は、A3サイズの図面のみ該当します。拡大、縮小した図面は尺度が変わります。
- * 定格ラベル

