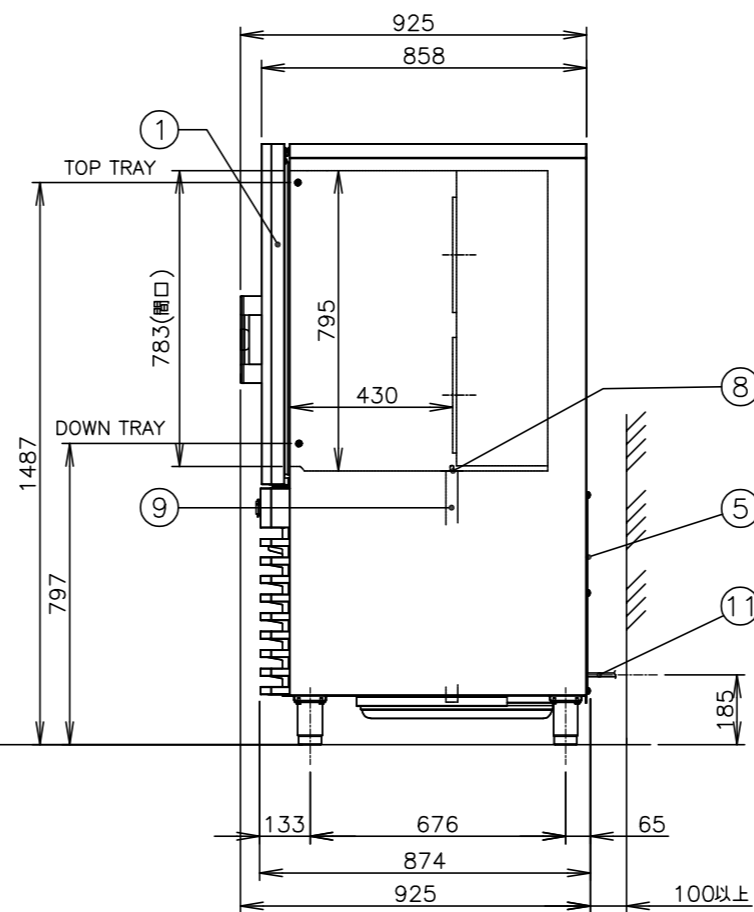
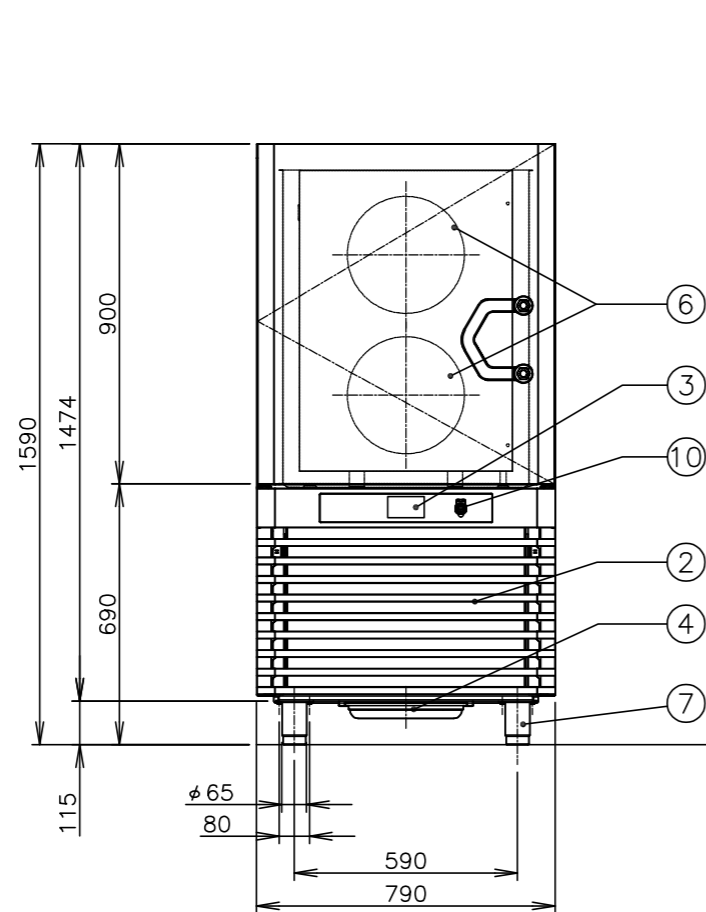


電源コード末端図



仕 様	
会社名	株式会社 エフ・エム・アイ
品名	ブラストチラー&ショックフリーザー(イリノックス)
型式	EF NEXT M
外形寸法	幅 790・奥行 858・高さ 1590mm (突起物を含む奥行925mm)
電源	三相 200V 50/60Hz
電流	10.1/11.4A
消費電力	2.7/3.4kW
冷媒	R404A 1700g
処理量	チリング : 38kg フリージング : 35kg
庫内寸法	幅 650・奥行 430・高さ 783mm (間口を基準にした寸法)
収納パン	600×400mm天板、1/1GN
収納ホテルパン数	1/1GN 深さ 65mm 9枚 40mm 12枚 20mm 18枚 (付属棚数 18 対)
棚間隔	最小間隔 20mmピッチ×35段
質量	160kg

番号	名 称	備 考
①	扉	
②	空気吸い込み口	
③	操作パネル部	
④	ドレンパン	
⑤	空気吹き出し口	
⑥	庫内ファン	
⑦	脚	
⑧	排水口	
⑨	ドレンパイプ	外径φ32mm
⑩	USB差込口	
⑪	電源コード	2PNCT 2.0mm ² 4心 長さ2.5m
⑫	アース線	

- * 前面の空気吸い込み口は塞がないでください。据え付け時、空気吹き出しのため機械の後面は壁および障害物から100mm以上空けてください。
- * 本機の空気吸い込み口付近の空気温度が32℃を超える場所には据え付けしないでください。
- * 本機は、床面が丈夫で平らな場所に水平になるように据え付けてください。
- * 本機の電源は、専用の漏電遮断器付サーキットブレーカーもしくは、それと同等の設備に直接接続してください。
- * 電源コードは端末処理のみ(線出し)。
- * アース工事は必ず行い、確実にアースを接続してください。アースは、保安および動作安定のために必要です。
- * 天板は、オプションです。
- * 上記の仕様は、品質向上のため予告なしに変更されることがありますので、ご了承ください。
- * 図中の尺度は、A3サイズの図面のみ該当します。拡大、縮小した図面は尺度が変わります。