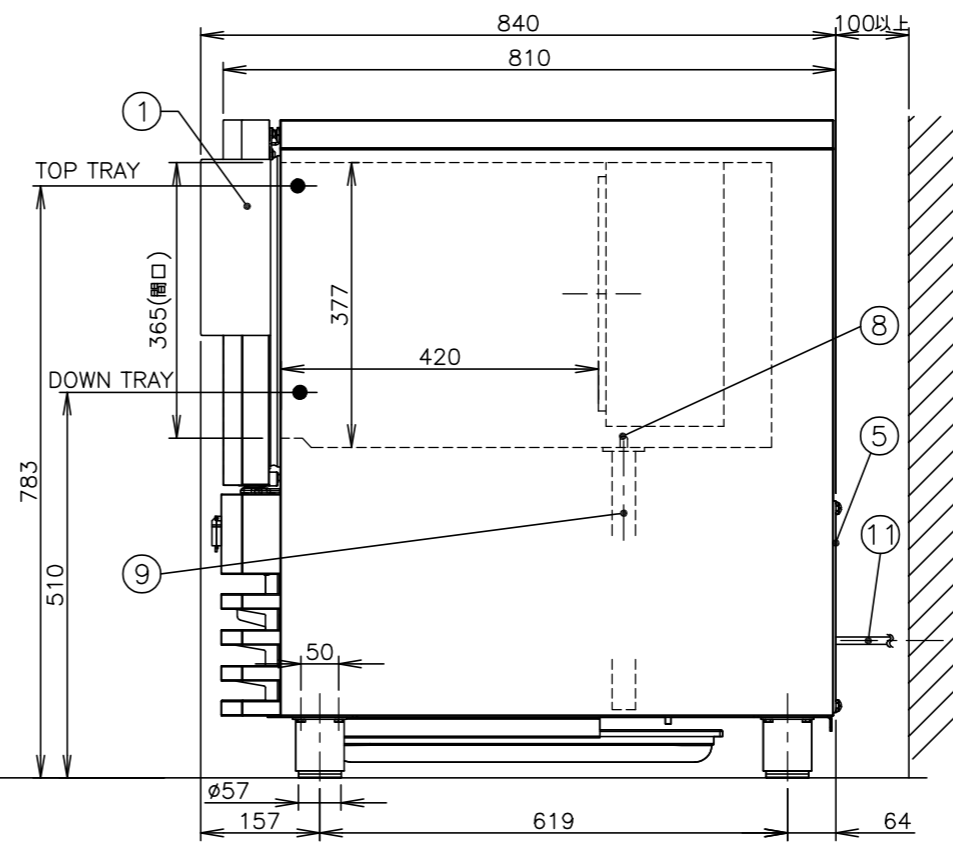
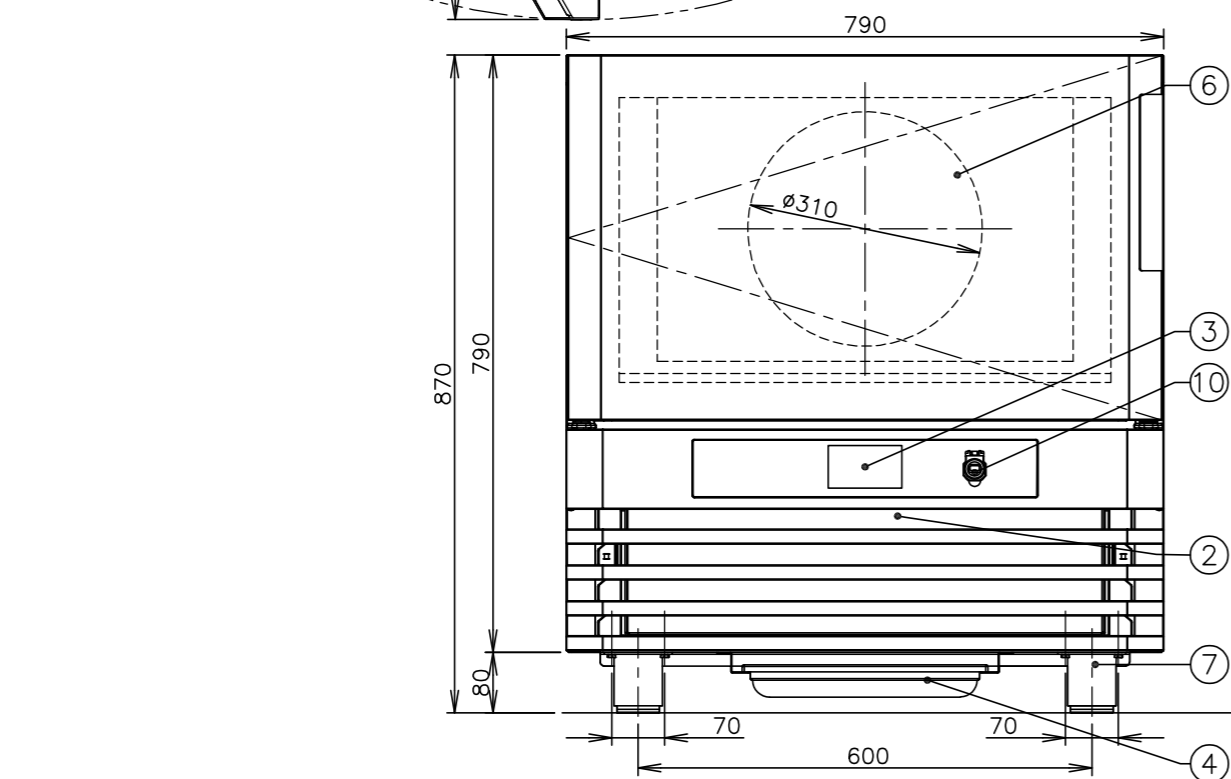


電源コード末端図



| 仕様 | |
|----------|--|
| 会社名 | 株式会社 エフ・エム・アイ |
| 品名 | ブラストチラー&ショックフリーザー(イリノックス) |
| 型式 | EF NEXT S |
| 外形寸法 | 幅 790・奥行 810・高さ 870mm (突起物を含む 奥行 840mm) (高さ調整範囲 870~905mm) |
| 電源 | 単相 200V 50/60Hz |
| 電流 | 6.8/7.4A |
| 消費電力 | 1.1/1.4kW |
| 冷媒 | R404A 850g |
| 処理量 | チリング : 17kg フリージング : 16kg |
| 庫内寸法 | 幅 650・奥行 420・高さ 365mm (間口を基準にした寸法) |
| 収納パン | 600×400mm天板、1/1GN |
| 収納ホテルパン数 | 1/1GN 深さ 65mm 4枚 40mm 5枚 20mm 8枚 (付属棚数 8 対) |
| 棚間隔 | 最小間隔 20mmピッチ×15段 |
| 質量 | 115kg |

| 番号 | 名称 | 備考 |
|----|---------|------------------------------------|
| ① | 扉 | |
| ② | 空気吸い込み口 | |
| ③ | 操作パネル部 | |
| ④ | ドレンパン | |
| ⑤ | 空気吹き出し口 | |
| ⑥ | 庫内ファン | |
| ⑦ | アジャスト脚 | 80mm~115mm |
| ⑧ | 排水口 | |
| ⑨ | ドレンパイプ | 外径φ32mm |
| ⑩ | USB差込口 | |
| ⑪ | 電源コード | 2PNCT 2.0mm ² 3芯 長さ2.5m |
| ⑫ | アース線 | |

* 前面の空気吸い込み口は塞がないでください。
据え付け時、空気吹き出しのため機械の後面は壁および障害物から100mm以上上げてください。

* 本機の空気吸い込み口付近の空気温度が32℃を超える場所には据え付けしないでください。

* 本機は、床面が丈夫で平らな場所に水平になるように据え付けてください。

* 本機の電源は、専用の漏電遮断器付サーキットブレーカーもしくは、それと同等の設備に直接接続してください。

* 電源コードは端末処理のみ(線出し)。

* アース工事は必ず行い、確実にアースを接続してください。アースは、保安および動作安定のために必ず必要です。

* バットは、オプションです。

* 上記の仕様は、品質向上のため予告なしに変更されることがありますので、ご了承ください。

* 図中の尺度は、A3サイズの図面の方に該当します。拡大、縮小した図面は尺度が変わります。