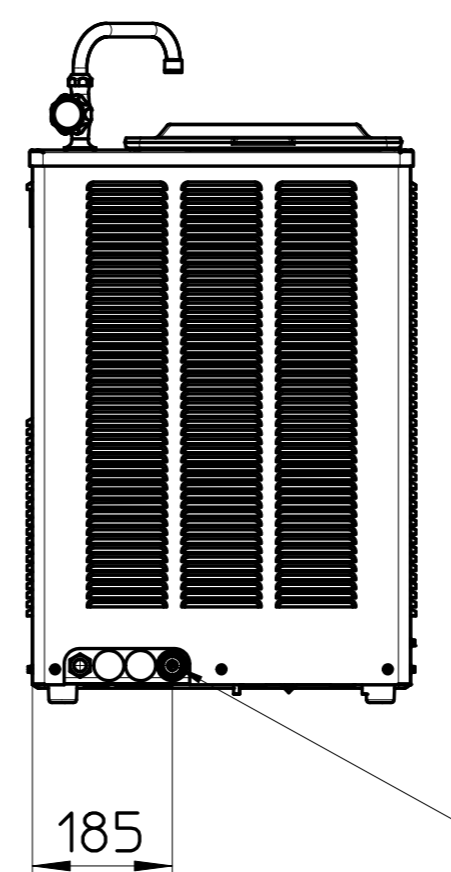
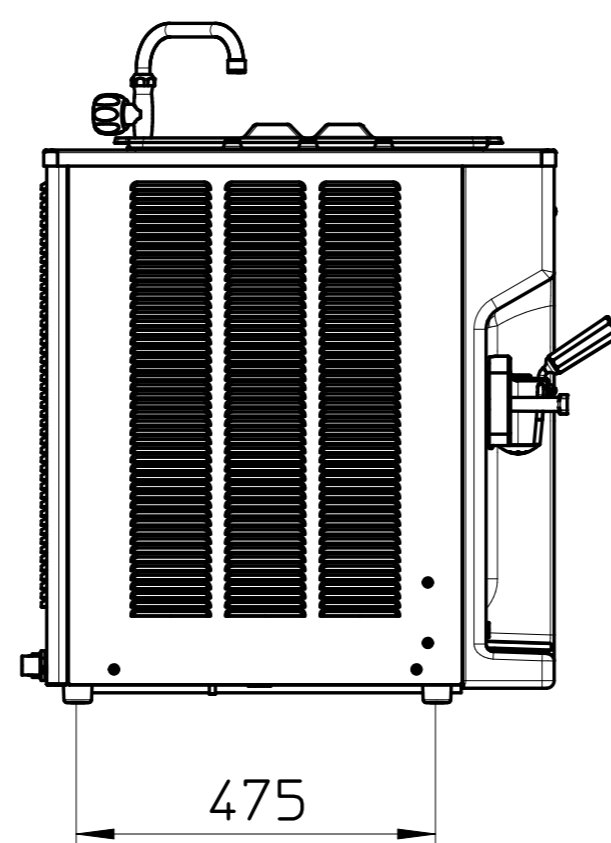
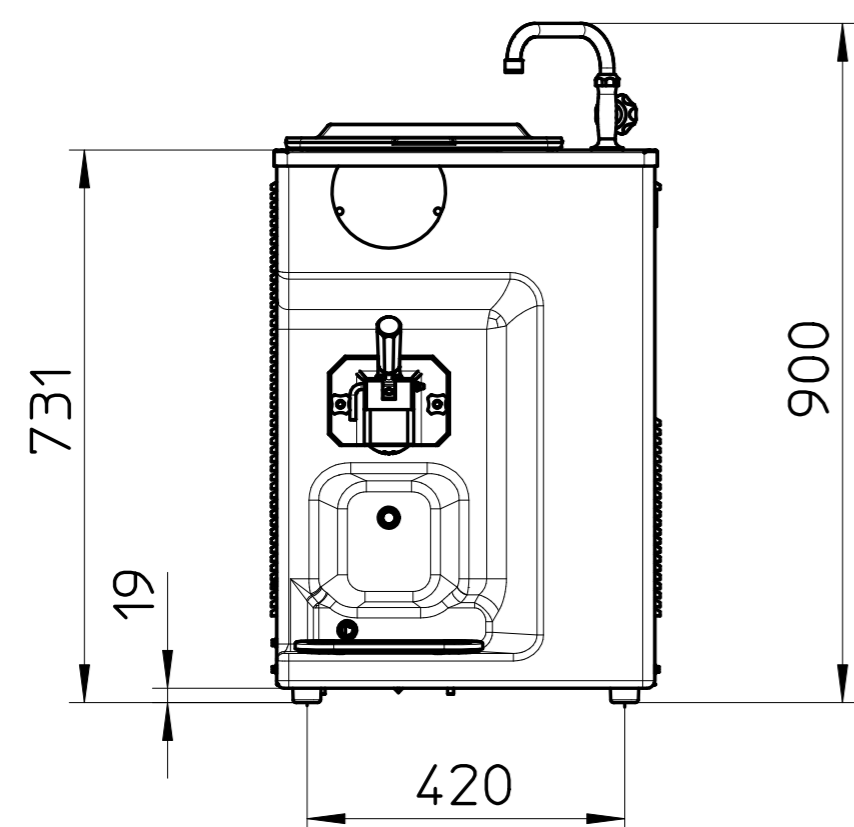


Updated on	REV. 01 - 11/04/2016
Machine	191 SP/E G
Brand	CARPIGIANI
Type	200/50-60/3 A
Code	IC828713065



INLET WATER POTABLE
洗淨水(上水) IN 3/4インチ

Electricity	Voltage tension	電圧	200	V
	Frequency	周波数	50-60	Hz
	Phase	相	3	P
	Rated power input	定格電力	2.2	kW
	Max current flow *	定格電流	13	A
	Fuse size	ブレーカー容量	16	A
Size **	Width	幅	507	mm
	Depth	奥行き	677	mm
	Height	高さ	900	mm
Cooling water	Net weight	NET重量	104	kg
	Refrigerant	冷媒種類	R 404A	type
	Consumption (20°C)	冷却水量(20°C)	-----	l/h
	Size of water in	給水口サイズ	-----	inch
	Size of water out	排水口サイズ	-----	inch
	Production capacity	製造能力	16	kg/h

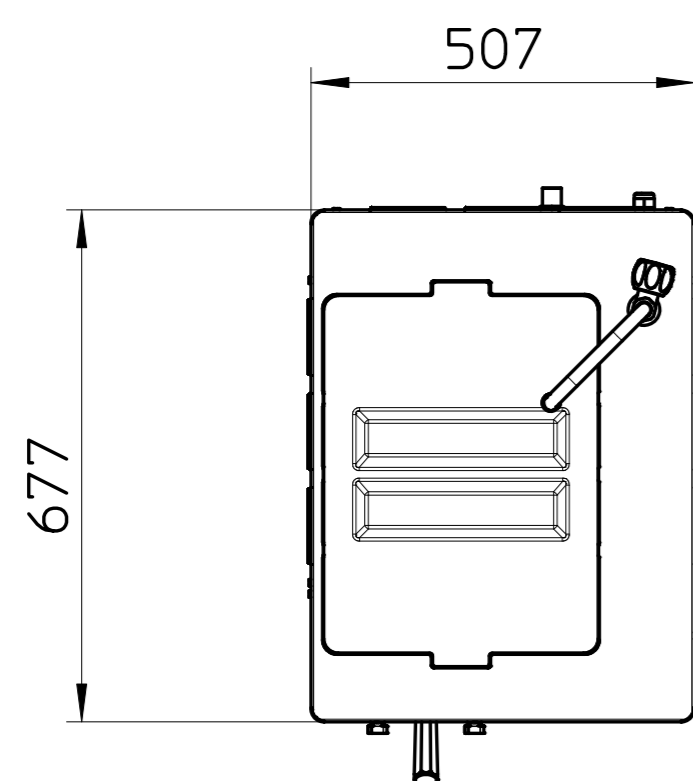
Approved by	1) Mrs. Sardone
	2) Mr. Lazzarini

* Max current flow => Data has been taken when machine worked properly under right conditions,

**Tolerance => ± 1mm, Joint of cooling water in/out are not measured,

Above power, current flow, water consumption and production capacity depend on various condit type of mix/quantity/temperature/calibration/way of using, consumption of part, etc,

機械後部はメンテナンスのため、最低100mmはスペースを設けて下さい。



機械左右は通気、メンテナンスのため、最低300mmはスペースを設けて下さい。

機械左右は通気、メンテナンスのため、最低300mmはスペースを設けて下さい。

* 最大電流地=>機械が適切な条件下で正常に機能している時に採取されたデータです。

* 寸法誤差=> ± 1mm

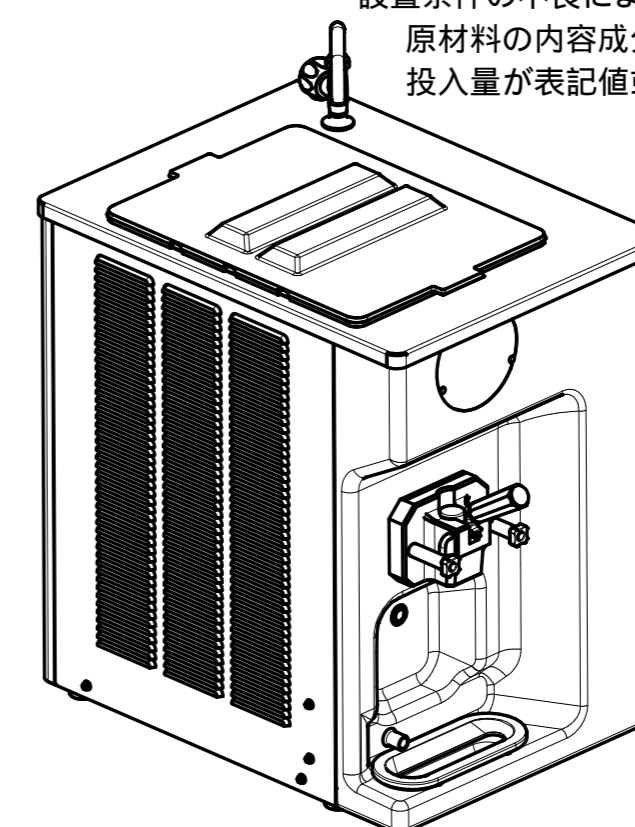
* 上記電力、電流、消費水量、製造能力等は原料の種類、投入量、温度、各種設定、使用方法、部品の消耗等、様々な条件により変動します。

* 夜間や定休日、空調設備の停止により機械周囲温度が35 以上に上昇しないよう、換気や空調には十分ご配慮下さい。

* 機械のメンテナンスの為、機械本体や周囲機器の移動により、左右どちらかに最低500mmのスペースを確保出来る様に準備して下さい。

* 設置条件の不良によるトラブルは保証対象外となりますのでご注意下さい。

原材料の内容成分、機械の使用環境や方法、部品消耗程度により、製造能力や投入量が表記値或いはカタログ記載値とは異なる場合があります。



Approved by Carpigiani Japan	1) Mr. Araki
	2) Mr. Scrimizzi

SCALE 1:10

