

強力冷却でいつでも飲みごろ、
ドリンクスター&パドルスター。

Drink Star
COLD DRINK DISPENSER
Paddle Star
COLD DRINK DISPENSER



Drink Star
COLD DRINK DISPENSER



Paddle Star
COLD DRINK DISPENSER

⚠ 安全に関する注意

ご使用の際は、取扱説明書をお読みの上、正しくお使いください。
各製品は本来の用途以外に使用しないでください。

- このカタログの内容は、2007年10月現在のものです。
- 製品のデザインおよび定格・仕様は、品質向上のため予告なしに変更される場合があります。
- 製品の色は、印刷により、実際の色とは多少異なります。
- 実際の製品には、使用上の注意を表示しているものがあります。

株式会社エフ・エム・アイ

東京：〒105-0013 東京都港区浜松町2丁目8番14号 Tel.03(3436)9470
大阪：〒538-0044 大阪市鶴見区放出東3丁目11番31号 Tel.06(6969)9393

<http://www.fmi.co.jp/>

営業所 札幌：〒003-0002 札幌市白石区東札幌二条5丁目4番1号 Tel.011(813)8651
仙台：〒983-0034 仙台市宮城野区扇町2丁目1番9号 Tel.022(238)5711
名古屋：〒454-0822 名古屋市中川区四女子町2丁目46番地 Tel.052(361)7891
広島：〒731-0102 広島市安佐南区川内6丁目43番9号 Tel.082(876)1855
福岡：〒812-0893 福岡市博多区那珂1丁目30番21号 Tel.092(481)2931

サービスステーション 盛岡：〒020-0173 岩手郡滝沢村滝沢字巢子962-24-105 Tel.019(694)3900
金沢：〒921-8027 金沢市神田1丁目23番11号 Tel.076(243)7810
四国：〒768-0012 香川県観音寺市植田町155番地1 Tel.0875(57)5161
鹿児島：〒890-0073 鹿児島市宇宿1丁目15番8号 Tel.099(263)8281
東京サービスファクトリー：〒105-0013 東京都港区浜松町2丁目11番7号 Tel.03(3432)4955



★ **ドリンクスターの特長**

すっきりコンパクトなデザイン

本体は洗練されたオールステンレス製。カウンター上での合理性を考えたシンプルでコンパクトなデザインが、店内のイメージを高めます。

少量でも効率よく冷却、取り出し可能

冷却部、フォーセット部はシンプル設計を追求。少量でも噴流冷却でき、また容器の底がフラットなので残らず取り出しが可能です。フォーセットは加重式によりピタッと止まります。

スピーディに対応できる強力冷却

ハイパワーのコンプレッサー内蔵により、スタート時や追加投入時にもスピーディに冷却でき、飲みごろのドリンクを提供できます。

分解・洗浄・メンテナンスが簡単

容器・フォーセット・攪拌ポンプ・ドレンパンは簡単に脱着可能。わずかな部品ですから、取付・分解・洗浄が誰にでも簡単に行なえます。

フレッシュさを保つマイルド噴流

噴流式による独自の攪拌システムで、マイルドに均一に攪拌。コーヒー・紅茶・ミルクなどのデリケートなドリンク類も泡が立ちにくく、フレッシュさを保ちながら冷却できます。

ホコリを吸いこまないエアフィルター

凝縮器にエアフィルターを採用していますので、機内に異物を吸いこむことはありません。清掃時もフィルターだけを取り出せばよいので非常に簡単です。

★ **パドルスターの特長**

透明度・耐久性に優れた大型クリアボウル

容量たっぷりの大型クリアボウルを採用。フレッシュジュースの攪拌される様子がお客様さまからよく見えます。また、GT-5DとGT-5Wを並べて使えば3連にも4連にもでき、ディスプレイ効果は抜群です。

つぶつぶジュースもOK

独自のフォーセットにより、つぶつぶジュースでもスムーズに取り出しが可能です。高粘度・高繊維分のドリンクでもムラなく攪拌できます。

お客様を待たせない強カスビド冷却

ハイパワーのコンプレッサー内蔵により、スタート時や追加投入時にもスピーディに飲みごろのドリンクを提供できます。

美しく清潔なステンレスボディ

本体は洗練されたオールステンレス製。表面は汚れにくいクリア塗装を施しています。耐久性にすぐれ、美しくディスプレイできます。

おいしさを損なわないパドル攪拌

FMI独自のパドル攪拌システム。空気を抱き込まないきわめてゆるやかな攪拌で、ドリンク類の酸化をおさえ、さわやかなおいしさを持続します。

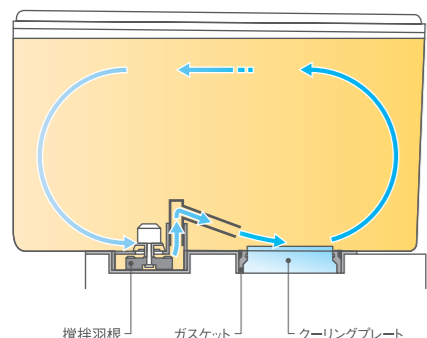
分解・洗浄・メンテナンスが簡単

容器・フォーセット・パドルは簡単に脱着可能。取付・分解・洗浄が誰にでも簡単に行えます。

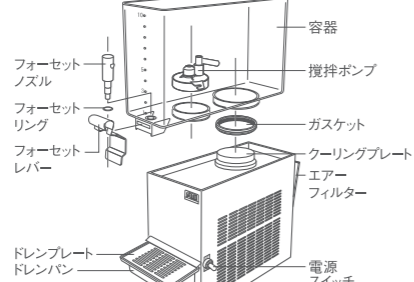


FMI独自のマイルド噴流

噴流式による独自の攪拌システムで、ドリンクをクーリングプレートで冷却し、ゆるやかに均一に攪拌します。クーリングプレート式なので、少量になっても効率よく冷却できます。

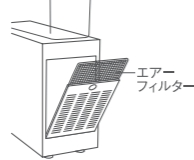


■ **分解図**



■ **エアフィルター**

マグネットによる開閉なので、工具を使わずに簡単な作業も簡単に取り外して洗浄ができます。



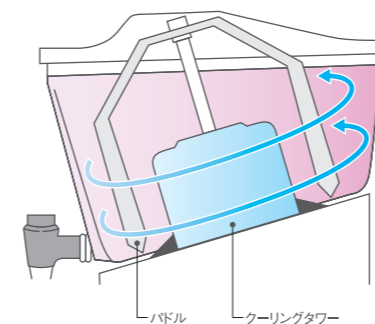
DS-10S DS-10W

ドリンクスター (コールド・ドリンク・ディスペンサー)		
型 式	DS-10S (1連式)	DS-10W (2連式)
電 源	100V 50/60Hz	100V 50/60Hz
電 流	3.0A	3.8A
消費電力	240W	300W
冷却温度	3~7℃ (3℃±1℃設定)	3~7℃ (3℃±1℃設定)
容器容量	10L	10L+10L
質 量	16.5kg	24kg
外形寸法	幅172・奥行440・高さ572mm (突起物を含む幅197mm)	幅252・奥行440・高さ572mm (突起物を含む幅277mm)

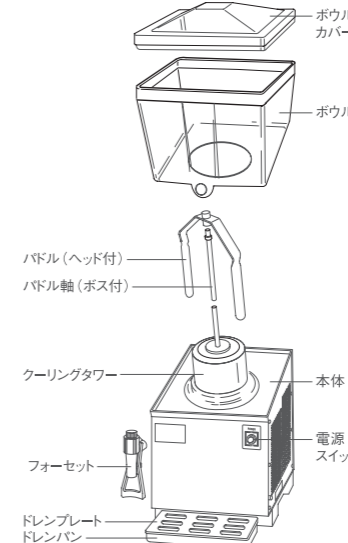
この仕様は、品質向上のため予告なしに変更される場合がありますのでご了承ください。

繊維質の多いジュースも均一に攪拌できます

攪拌部に傾斜がついていますので、パドルがドリンクを底から上までもちあげ、上下左右に攪拌するため、均一に攪拌ができます。



■ **分解図**



GT-5D GT-5W

パドルスター (コールド・ドリンク・ディスペンサー)		
型 式	GT-5D (1連式)	GT-5W (2連式)
電 源	100V 50/60Hz	100V 50/60Hz
電 流	3.9/3.2A	7.8/6.4A
消費電力	220W	440W
冷却温度	3~7℃	3~7℃
容器容量	18L	18L+18L
質 量	18kg	36kg
外形寸法	幅323・奥行435・高さ575mm	幅648・奥行435・高さ575mm

この仕様は、品質向上のため予告なしに変更される場合がありますのでご了承ください。