

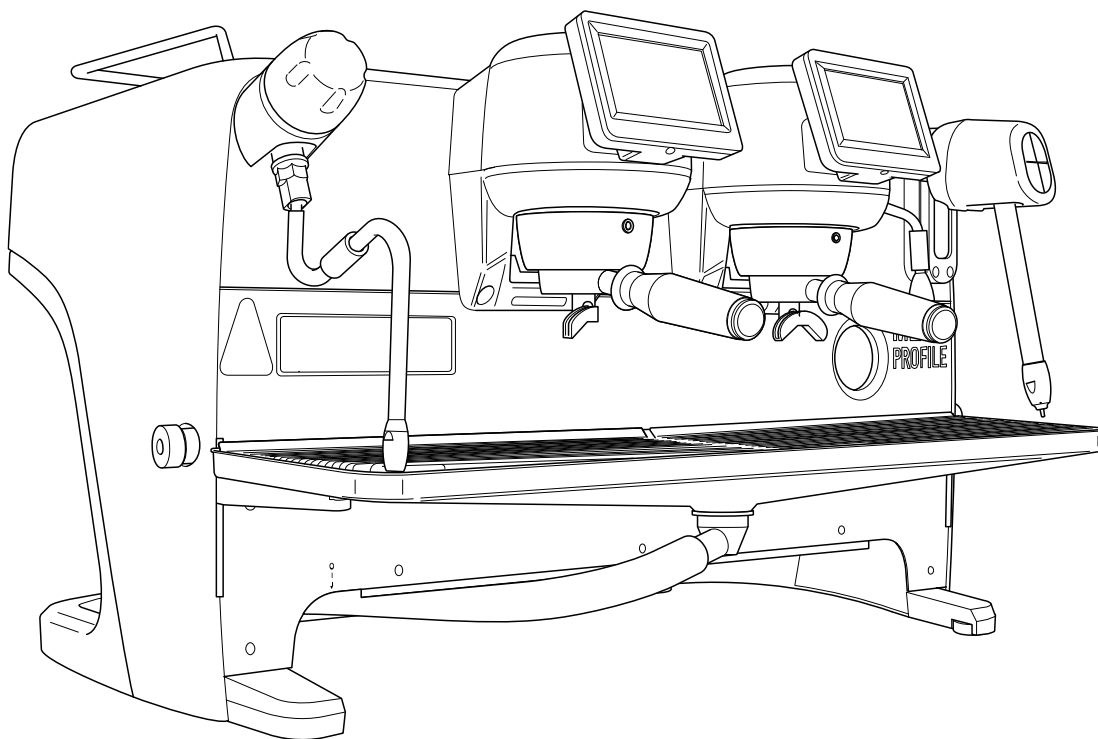
エスプレッソコーヒーマシン 【ラ・チンバリ】

LA-CIMBALI

取扱説明書

お客様用

型式：M200PRO-DT/2TS
M200PRO-DT/3TS
(業務用)



M200PRO-DT/2TS

このたびは、当社のエスプレッソコーヒーマシンをお買い求めいただきまして、まことにありがとうございました。

この商品を安全に正しくご使用いただくために、お使いになる前にこの取扱説明書をよくお読みのうえ安全にお使いください。

お読みになったあとは、いつも大切に保管し、必要なときにお読みください。

据付説明付

もくじ



安全上のご注意	1～8	お手入れと点検	66・67
電波に関する注意	9	据え付けについて	68～83
各部の名称とはたらき	10～15	据付工事.....	68～72
本体.....	10・11	据付け.....	73～81
エスプレッソ抽出タッチパネル.....	12～15	据付後の動作確認.....	82～84
待機画面.....	12	仕様	86
メイン画面.....	13	保証書（別添付）について/消耗部品	
熱湯取出スイッチ.....	14	/補修用性能部品の保有期間.....	87
使用前の準備	15～19		
電源を入れる前に.....	15		
カップの保温.....	15		
電源の入れかた.....	15～19		
メインボイラーの水の入替え機能.....	18・19		
各メニューの抽出のしかた	20～40		
エスプレッソコーヒーの抽出のしかた.....	20～24		
熱湯の出しかた.....	25		
蒸気の使いかた.....	26～36		
ターボスチームノズルの高さ調節のしかた.....	27		
ターボスチームノズルを使って			
泡立ちミルクを作る（スチーム+エア）.....	28～30		
ターボスチームノズルを使って			
飲料を温める（スチーム）.....	31～33		
蒸気ノズルを使って飲料を温める.....	34～36		
ターボスチームのエア量の調整方法.....	37～39		
ドレンパンの高さ調節のしかた.....	40		
洗浄、清掃のしかた	41～64		
洗浄と清掃の一覧.....	41		
営業中に随時おこなってください.....	42・43		
蒸気ノズル、ターボスチームノズルの洗浄.....	42・43		
終業時に毎日おこなってください.....	44～60		
グループヘッドの手動洗浄.....	44～46		
グループヘッドの自動洗浄.....	47～55		
蒸気ノズル、ターボスチームノズルの洗浄.....	56・57		
熱湯ノズルの洗浄.....	58		
ドレンプレート、ドレンパンの洗浄.....	59・60		
週に2～3回おこなってください.....	61～65		
ドレンパンの排水部品の洗浄.....	61～63		
蒸気ノズル、ターボスチームノズル先端の洗浄.....	64～65		
本体外装の清掃.....	65		

安全上のご注意

ご使用になる前に、この「安全上のご注意」をよくお読みのうえ正しくお使いください
ここに示した注意事項は、安全に関する重大な内容を記載していますので必ず守ってください




表示と意味は次のようになっています。

注意喚起シンボルとシグナル表示の例

 警告	誤った取り扱いをすると、人が死亡または重傷を負う可能性が想定される内容を示します。
 注意	誤った取り扱いをすると、人が傷害を負ったり、物的損害*の発生が想定される内容を示します。

*物的損害とは、家屋・家財および家畜・ペットにかかわる拡大損害を示します。

図記号の例

 感電注意	△は、注意（警告を含む）を示します。 具体的な注意内容は、△の中や近くに絵や文章で示します。 左図の場合は「感電注意」を示します。
 接触禁止	⊘は、禁止（してはいけないこと）を示します。 具体的な禁止内容は、⊘の中や近くに絵や文章で示します。 左図の場合は「直接手を触れないこと」を示します。
 プラグを抜く	●は、行動の命令（強制）を示します。 具体的な強制内容は、●の中や近くに絵や文章で示します。 左図の場合は「差し込みプラグをコンセントから抜く」を示します。

⚠ 警告



専門業者

据付工事は、お買上げ店または専門業者に依頼すること

ご自分で据付けをされ不備があると、水漏れや漏電、ショート、感電、火災などの原因になります。



アース線接続

アース線を必ず接続すること

アース線はアース端子に接続してください。
アース線はガス管、水道管、避雷針、電話のアース線に接続しないでください。
アースが不完全な場合は、感電の原因になります。
設備側にアース端子がない場合、電気工事士によるD種接地工事が必要です。電気工事店に依頼してください。



専用ブレーカ

本機の電源は、専用の漏電遮断器付サーキットブレーカーもしくは、それと同等の設備に直接接続すること

電源コードは途中で接続したり、延長コードの使用、およびタコ足配線をした場合には、感電や発熱、火災の原因になります。



電気工事

電気工事は、「電気設備に関する技術基準」、「内線規定」に従って施工し、必ず専用回路を使用すること

電源回路不良、容量不足や施工不備があると、感電、火災の原因になります。



2名以上で作業

本機の持ち上げや移動の作業は、2名以上でおこなうこと

本機は、重量物です。
1名で設置の作業をおこなわれますと、本機の落下、転倒の恐れがあり、ケガの原因になります。
本機を破損する原因にもなります。



禁止

本機を所定の場所に設置するまで、ドレンパンを本機に取り付けけないこと

本機にドレンパンを取り付けた状態でドレンパン部分を持たれたりしますと、ドレンパンは動くため、本機を落下、転倒させる恐れがあり、ケガの原因になります。
本機を破損する原因にもなります。



バンド使用

本機の後ろ側に取り付けられているバンドは、本機を所定の場所に設置するときには使用すること

本機を持ち上げるときは、2名以上で、バンドと本機の前側の底面をしっかりと持ってください。
他の部分を持ちますと、本機を落下、転倒する恐れがあります。
本機を破損する原因にもなります。



禁止

本機を持ち上げや移動させる際、本機上部にあるカップガイドや本機に取り付けたドレンパンを持たないこと

カップガイドやドレンパンが外れ、本機を落下、転倒する恐れがあり、ケガの原因になります。
本機を破損する原因にもなります。



屋外禁止

屋外で使用しないこと

雨水のかかる場所で使用されますと、漏電、ショート、感電の原因になります。



湿気禁止

湿気の多い所や、水などがかかり易い場所で使用しないこと

本体や電源コードに水などがかかりますと、絶縁低下から漏電、ショート、感電の原因になります。

警告



水掛け禁止

本体に直接水をかけないこと
漏電、ショート、感電の原因になります。



禁止

電源コードを傷つけないこと
加工したり、引っ張ったり、たばねたり、また重いものを乗せたり、挟み込んだりすると、電源コードが破損し、ショート、感電、火災の原因になります。



禁止

電源コードや電源プラグ(電源プラグ使用の場合)が破損している場合は使用しないこと
そのまま使われますと、ショート、感電、火災の原因になります。



点検清掃

電源プラグ使用の場合、電源プラグの刃および刃の取付け面にほこりが付着していないか定期的に電源プラグを抜いて確認し、根元まで確実に差し込むこと

ほこりが付着した場合や、接続が不完全な場合は、ショート、感電、火災の原因になります。



連絡

漏電遮断器または、サーキットブレーカーが『OFF(切)』に作動した場合には、お買上げ店に連絡すること

無理にレバーを『ON(入)』にすると、ショート、感電、火災の原因になります。



接触禁止

機械内部の電気装置や配線にさわらないこと
やけどや感電の恐れがあります。



ガス栓閉

ガス器具などからガスが漏れていたら、本機を使用しないで、窓をあけて換気すること

本機の電源スイッチを「ON(入)」にしたり、電源プラグを抜いたり(電源プラグ使用の場合)すると、引火爆発し危険です。



濡手禁止

濡れた手で電源プラグ(電源プラグ使用の場合)などの電気部品に触れたり、本機の電源スイッチを操作しないこと

漏電、ショート、感電の原因になります。



ノズル確認

ターボスチームスイッチおよび『蒸気栓つまみ』を操作するときは、ターボスチームノズルおよび蒸気ノズルがドレンプレートに向いているか確認すること

ノズル先端に人の手などがあると、誤って『蒸気栓つまみ』を回したり、ターボスチームスイッチが押された場合、やけどの原因になります。



ノズル下ろす

ターボスチームノズルおよび蒸気ノズルを上げて作業した後は、忘れずに元の位置(ドレンプレートに向ける)に下ろしておくこと

誤って『蒸気栓つまみ』を回したり、ターボスチームスイッチが押された場合、やけどの原因になります。



禁止

顔や手、または人にターボスチームノズルおよび蒸気ノズルを向けないこと
蒸気がかかると、やけどの原因になります。

警告



禁止

本機の電源が「ON(入)」になっているときは、グループヘッドや熱湯ノズルの下、または蒸気ノズルの先端周辺に手などを置かないこと

熱湯が出たり、蒸気が出た場合、やけどの原因になります。



ドレンプレート

コーヒー、蒸気、熱湯を取り出す場合、必ずドレンプレート上に容器を置くこと

容器を手を持ったまま取り出すと、やけどの原因になります。



洗浄

蒸気を使って飲料を温めた後は、必ず蒸気ノズルを洗浄すること

洗浄しないと、付着した飲料が腐敗して雑菌が繁殖し、健康障害の原因になります。



禁止

蒸気ノズルは、洗浄剤の入った希釈液に漬け置きしたまま機械の電源を切らないこと

機械内部の温度が低下したときに蒸気を出すと、機械内部に希釈液を吸い込む恐れがあり、健康障害の原因になります。



注意

エスプレッソ抽出タッチパネルのメイン画面でメインボイラー圧力の表示が1.6bar以上になるときは電源スイッチを切ること

メインボイラー圧力の適正範囲は1.0~1.4barです。漏電、ショート、感電の原因になります。



接触禁止

蒸気ノズルは、装着してある断熱ゴム以外の金属部分に直接手を触れないこと

蒸気ノズルの金属部分に直接触れると、やけどの原因になります。



専用電源切

ターボスチームのエア量の調整は、必ず本機の電源スイッチを「OFF(切)」にし、本機専用電源を『OFF(切)』にしてからおこなうこと

本機専用電源が「ON(入)」になっている状態で、本機内部の電気部品に触れた場合、やけどや感電の原因になります。



専用電源切

自動洗浄以外の清掃や点検のときは、必ず電源スイッチを「OFF(切)」にして、本機専用ブレーカーも『OFF(切)』切ること

感電、やけどの原因になります。



再度自動洗浄

自動洗浄中に停電が起きた、または洗浄中に誤って電源スイッチを「OFF(切)」にしてしまったなどの理由で電源が停止した場合、電源を「ON(入)」にしたあと、必ず改めて洗浄漂白剤「バブルクリーン」をセットして自動洗浄をやり直すこと

自動洗浄をやり直さないで、エスプレッソコーヒーを抽出した場合、コーヒーに洗浄剤の成分が混ざり健康障害の原因になります。



禁止

電源プラグを使用している場合、プラグを抜くときは、電源コードを持って抜かないこと

必ず電源プラグを持って抜いてください。電源コードを引っ張ると電源プラグ内部でコードに傷がつき、ショート、感電、火災の原因になります。



プラグを抜く

異常時は、本機の電源スイッチを切り、電源プラグ使用の場合は電源プラグを抜くか、本機専用ブレーカーを『OFF(切)』にして、すぐにお買上げ店へ連絡すること

異常のまま使用を続けると、ショート、感電、火災の原因になります。

⚠ 警告



修理技術者以外の方は絶対に分解したり、修理したりしないこと

やけどや感電をしたり、修理に不備があると、水漏れや漏電、ショート、感電、火災などの原因になります。



改造禁止

改造は絶対におこなわないこと

改造をされると、水漏れや漏電、ショート、感電、火災などの原因になります。



専門業者

移設は専門業者か、お買上げ店に連絡すること

据え付けに不備があると、水漏れや漏電、ショート、感電、火災などの原因になります。



専門業者

廃棄は専門業者か、お買上げ店に依頼すること

放置しますと、子供などがケガをする原因になります。

⚠ 注意



水平据付

丈夫で平らな所に水平になるように据え付けること

据え付ける場所が、ガタついたり、かたむいていたりすると水漏れや転倒、落下によるケガなどの原因になります。



防水処置

水をこぼしてもよい所に据え付けること

使用中にミルクや湯などが周囲に飛び散り、床面などを濡らします。濡れると不都合な所には、据え付けしないでください。



相談

凍結の恐れのある場所へは据え付けないこと

凍結により給水管が破裂した場合、周囲を濡らす原因になります。凍結の恐れがある場所へ据え付けされる場合は、お買上げ店にご相談ください。



飲料水

給水に使用する水は、必ず飲料用の水を使用すること

飲料水以外の水を使用しますと、健康障害の原因になります。



禁止

本機の上に重量物や、水を入れた容器などを置かないこと

落下するとケガをしたり、水がこぼれて機械内部に入った場合、電気部品の絶縁が悪くなり、漏電、ショート、感電の原因になります。



可燃物禁止

可燃性のスプレーを近くで使用したり、可燃物を置いたりしないこと

本機の電源スイッチを入れたり、電源プラグを抜いたりすると、発火の原因になります。

⚠ 注意



禁止

本体にもたれたり、乗ったりしないこと
やけどや製品転倒によるケガの原因になります。



専用電源切

点検するときは、必ず電源スイッチを切って、電源プラグを使用の場合は電源プラグを抜くか、本機専用ブレーカーを『OFF(切)』にすること
感電、ケガの原因になります。



排水点検

排水管に詰まりがないか始業時に点検をおこなうこと
排水管が詰まると、排水が流れず周囲を濡らす原因になります。



断水時閉弁

断水のときは、電源スイッチを「OFF(切)」にし、水道栓を閉めること
開けておくと通水時、不衛生な水が機械に給水されます。



水入れ替え

断水後や定休日明けの使用前には、必ず機械内部の水を入れ替えること
水の腐敗から、健康障害の原因になります。



水分禁止

カップウォーマー部にカップを置くとき、カップの水分を十分に拭き取ること
水分が機械内部に入ると、漏電、ショート、感電の原因になります



禁止

グループヘッドから取り外した直後のポルタフィルターは、熱くなっているため取手以外、直接触らないこと
やけどの原因になります。



注意

グループヘッドから取り外したポルタフィルターは、内部に熱湯などが残っていることがありますので手などにかからないように注意すること
手などにかかりますと、やけどの原因になります。



注意

熱湯を出す場合は、飛び散ることがあるので注意すること
やけどする恐れがあります。



注意

蒸気ノズルの蒸気配管内にたまった結露水（熱湯）を抜くときは、熱湯が勢いよく飛び出るので注意すること
熱湯が手などにかかりますと、やけどの原因になります。



耐熱容器

飲料を温めるときの容器は、耐熱性のあるものを使用すること
熱で容器が変形や破損した場合、やけどの原因になります。

⚠ 注意



冷めるまで待つ

使用中や使用直後、カップウォーマー周辺は熱くなっているため、カップウォーマーに触る場合は、冷めるのを待ってから触ること

冷めていない状態で触ると、やけどの原因になります。



禁止

使用中や使用直後、天板裏にあるヒーターは熱くなっているため、ターボスチームのエアー量の調整をおこなう際は、触らないようにすること

ヒーターが熱い状態で触れると、やけどの原因になります。



熱湯注意

グループヘッドとポルタフィルターを洗浄する際は、熱湯が手にかからないようにすること

やけどする恐れがあります。



注意

ポルタフィルターの洗浄後、中に熱湯が残っていることがありますので手などにかからないように注意すること

やけどの原因になります。



禁止

グループヘッドのシャワープレートを洗浄する際は、エスプレッソ抽出アイコンをタップして、熱湯を出しながら洗浄ブラシを使って洗浄しないこと

熱湯が手などにかかりますと、やけどする恐れがあります。



専用洗浄剤

グループヘッドの洗浄には付属の洗浄漂白剤「バブルクリーン」を使用すること

他の洗浄剤を使用すると、グループヘッド、ポルタフィルターに付着したコーヒーの成分が落ちないことがあり、腐敗すると雑菌が繁殖し、健康障害の原因になります。



熱湯注意

グループヘッドの洗浄で、洗浄漂白剤「バブルクリーン」を使った後は、必ずすすぎ洗いをするこ

と
すすぎ洗いをおこなわないと漂白剤成分が残り、健康障害の原因になります。



熱湯注意

ポルタフィルターをすすぐときは、熱湯が飛び散るので、十分注意すること

熱湯がかかりますと、やけどの原因になります。



耐熱容器

蒸気ノズルを洗浄するときの容器は耐熱性のあるものを使用すること

熱で容器が変形や破損した場合、やけどやケガの原因になります。



素手禁止

熱湯ノズルの先端部分を取り外す際に、熱湯ノズルが熱くなっている場合は、水で濡らした布を使用して取り外すこと

素手でおこないますと、やけどの原因になります。



禁止

付属の洗浄漂白剤「バブルクリーン」は、口に入れたり、飲み込んだりしないこと

健康障害の原因になります。

⚠ 注意



洗淨剤保管

付属の洗淨漂白剤「バブルクリーン」は、子供の手の届かない所に保管すること
誤って口に入れたり、飲み込まれますと、健康障害の原因になります。



手袋着用

付属の洗淨漂白剤「バブルクリーン」を取り扱うときは、ゴム手袋を着用すること
素手で取り扱うと、手荒れの原因になります。



専用洗淨剤

ターボスチームノズルの洗淨では付属の乳成分専用液体洗淨剤「ミルククリーン」を使用すること
他の洗淨剤を使用すると、ミルクの成分が落ちないことがあり、腐敗すると雑菌が繁殖し健康障害の原因になります。



手袋着用

付属の乳成分専用液体洗淨剤「ミルククリーン」を取り扱うときは、ゴム手袋を着用すること
素手で取り扱うと、手荒れの原因になります。



すすぎ洗い

ターボスチームノズルの洗淨で、乳成分専用液体洗淨剤「ミルククリーン」を使った後は必ずすすぎ
洗いをする
すすぎ洗いをおこなわないと洗剤成分が残り、健康障害の原因になります。



熱器具禁止

本機の周囲に、熱器具を置いたりしないこと
熱でプラスチックが変形したり、破損したりした場合、ケガの原因になります。



専用電源切

一週間以上ご使用にならない場合は、安全のため電源スイッチを切って、本機専用ブレーカーも
『OFF(切)』にし、電源プラグを使用の場合は、コンセントから抜くこと
発熱、発火の原因になります。



動作点検

漏電遮断器は月に1回動作確認すること
漏電遮断器を故障のまま使用すると、漏電のとき動作せず、感電の原因になります。



テープ止め

このお使いになっている商品を転売や、譲渡されるときには、新しく所有者となる方が安全な正しい
使いかたを知るために、この取扱説明書を商品本体の目立つ所にテープ止めすること

電波に関するご注意

メモ

本機は電気通信事業者の電気通信回線設備に直接接続して使用することはできません。

本製品に内蔵されている無線モジュールは、電波法に基づく技術基準適合証明を受けています。したがって、本製品を使用するときに無線局の免許は必要ありません。

次の事項をおこなうと法律で罰せられることがあります。

- ・ 本製品を分解/改造すること。

本製品の使用周波数帯は、電子レンジなどの産業・科学・医療用機器のほか、工場の生産ラインなどで使用される移動体識別用の構内無線局（免許を要する無線局）及び特定小電力無線局（免許を要しない無線局）並びにアマチュア無線局（免許を要する無線局）が運用されています。

- ・ 本製品の無線機能を使用する前に、近くで移動体識別用の構内無線局及び特定小電力無線局並びにアマチュア無線局が運用されていないことを確認してください。
- ・ 万一、本製品から移動体識別用の構内無線局に対して有害な電波干渉が発生した場合には、速やかに使用を停止し、お買上げ店にご連絡いただき、混信回避のための処置等（例えば、パーティションの設置など）についてご相談ください。
- ・ その他、本製品から移動体識別用の特定小電力無線局あるいはアマチュア無線局に対して有害な電波干渉の事例が発生した場合など、何かお困りのことが起きたときはお買上げ店へお問い合わせください。

無線LAN接続においては、無線LAN(IEEE802.11n/2.4GHz 帯、またはIEEE802.11g、IEEE802.11b)、その他の無線機器の周囲、電子レンジなど電波を発する機器の周囲、障害物の多い場所、その他電波状態の悪い環境で使用した場合に接続が頻繁に途切れたり、通信速度が極端に低下したり、エラーが発生したりする可能性があります。

本製品の無線LAN機能は、すべての無線LAN機器との接続・動作を保証するものではありません。

無線LAN通信時に発生したデータおよび情報の漏洩につきましては、当社は一切の責任を負いかねます。

Bluetoothと無線LANは同じ2.4GHz帯の無線周波数を使用するため、同時に使用すると電波が干渉し合い、通信速度の低下やネットワークが切断される場合があります。接続に支障がある場合は、お使いのBluetooth、無線LANのいずれかの使用を中止してください。

無線LANの接続設定をするときは周辺のアksesポイントが自動的に検索されるため、利用する権限のないアクセスポイントが表示されることがあります。利用する権限のないアクセスポイントには接続しないでください。接続した場合、不正アクセスとみなされることがあります。

使用周波数帯域	2.4GHz
変調方式	DS-SS方式 (IEEE802.11b) DS-SS方式/OFDM方式 (IEEE802.11g) OFDM方式 (IEEE802.11n)
周波数変更の可否	2.4GHz全帯域を使用し、かつ移動体識別装置の帯域を回避可能です。



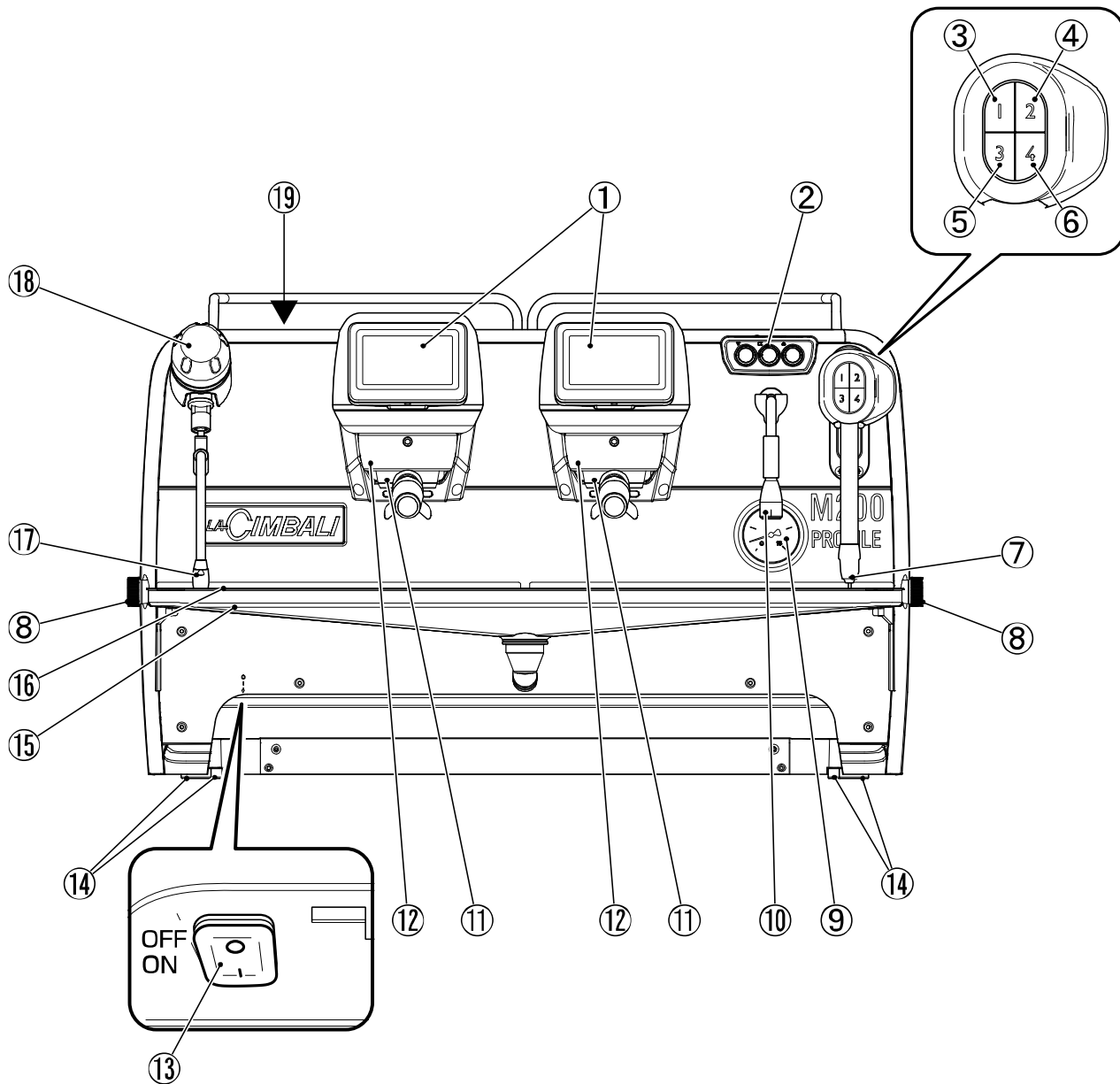
217-204070

本機を無線LANに接続する、または非接続にするときは、お買上げ店にご連絡ください。

各部の名称とはたらき

本機は、エスプレッソを抽出するコーヒーマシンです。

本体



図は、M200PRO-DT/2TS

①エスプレッソ抽出タッチパネル

各エスプレッソメニューの抽出、およびプログラムを設定をおこないます。

詳しくは「エスプレッソ抽出タッチパネル」(12、13ページ)を参照してください。

②熱湯取出スイッチ

熱湯ノズルから熱湯を取り出すときに使用します。

詳しくは「熱湯取出スイッチ」(14ページ)を参照してください。

③『ターボスチーム1』スイッチ

④『ターボスチーム2』スイッチ

⑤『ターボスチーム3』スイッチ

⑥『ターボスチーム4』スイッチ

③～⑥は、ターボスチームノズルから蒸気を出すときに押します。

途中で止める場合は、もう一度押すと止まります。

設定温度になるまで、空気を含んだ蒸気が出ます。

工場出荷時は、250mLのミルクを約65℃に温める設定にしています。

工場出荷時の泡立ちレベルの設定は、下記の通りです。

泡立ちレベルが大きいほど泡のボリュームが出ます。

『ターボスチーム1』スイッチ
泡立ちレベル 000 (最小値)

『ターボスチーム2』スイッチ
泡立ちレベル 050

『ターボスチーム3』スイッチ
泡立ちレベル 075

『ターボスチーム4』スイッチ
泡立ちレベル 100 (最大値)

『ターボスチーム1』スイッチ～『ターボスチーム4』スイッチは、ミルクの仕上がり温度と、ミルク泡立ちのボリュームをスイッチごとに設定することが可能です。

⑦ターボスチームノズル

(温度センサー付蒸気ノズル)

飲料が設定温度になるまで蒸気または、空気を含んだ蒸気がここから出ます。

⑧ドレンパン高さ調節つまみ

通常は、ドレンパンを固定しています。

ゆるめることで、ドレンパンの高さを変えることができます。

ドレンパンの高さ位置は、3段階から選ぶことができます。

高さの調節方法については「ドレンパンの高さ調節のしかた」(40ページ)を参照してください。

⑨ポンプ圧力計

給水ポンプの圧力を示します。

⑩熱湯ノズル

熱湯がここから出ます。

⑪ポルタフィルター

コーヒー粉をここに入れます。

エスプレッソコーヒーがポルタフィルターのスパウトから出ます。

⑫グループヘッド

ポルタフィルターをここにセットし、エスプレッソコーヒーを抽出します。

⑬電源スイッチ

本体の電源を「ON(入)」、または「OFF(切)」にします。

⑭脚

⑮ドレンパン

こぼれたコーヒーや熱湯などを受けます。

⑯ドレンプレート

各メニューの抽出時にカップなどをここに置きます。

⑰蒸気ノズル

蒸気栓つまみを回すと、蒸気がここから出ます。

⑱蒸気栓つまみ

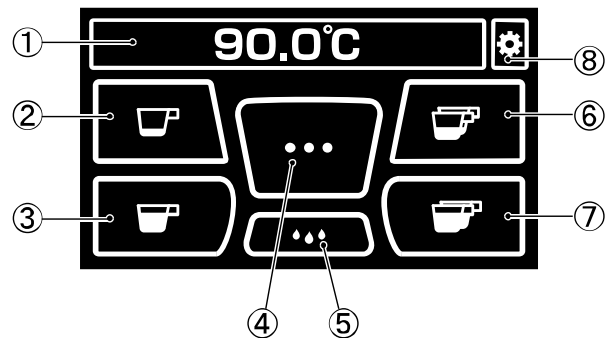
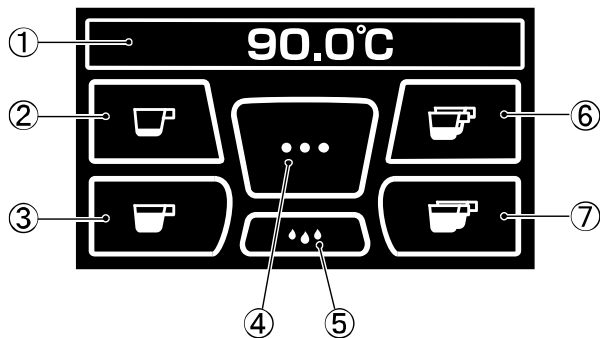
蒸気ノズルから蒸気を出すときに回します。

⑲天板(カップウォーマー)

コーヒーカップをここに置いて温めておきます。

エスプレッソ抽出タッチパネル

待機画面



右端のエスプレッソ抽出タッチパネル

M200PRO-DT/2TSは、エスプレッソ抽出タッチパネルが2個あります。
M200PRO-DT/3TSは、エスプレッソ抽出タッチパネルが3個あります。

①コーヒーボイラー設定温度表示

表示される内容は下記のことを表しています。

90.0°C

コーヒーボイラーの設定温度



コーヒーボイラーの運転開始後、設定温度に到達するまで表示

設定温度と交互に表示されます。



コーヒーボイラーヒーターへの通電の表示
設定温度と交互に表示されます。

ここをタップすると、コーヒーボイラーの電源をOFFにして省電力化を図ることができます。

プログラム設定説明書の「コーヒーボイラーの電源OFF機能(省電力)」(63ページ)を参照してください。

②『シングルエスプレッソ (小) 抽出』アイコン

③『シングルエスプレッソ (大) 抽出』アイコン

④『スタート/ストップ』アイコン

任意の量のエスプレッソコーヒーを抽出する際、このアイコンをタップするとエスプレッソコーヒーが抽出されます。
もう一度タップすると止まります。

⑤『フラッシング』アイコン

エスプレッソコーヒーを抽出する前に、コーヒー抽出ラインを湯通ししたいときに使用します。
このアイコンをタップすると、グループヘッドから設定した時間、熱湯が出ます。
工場出荷時は2秒間に設定されています。

⑥『ダブルエスプレッソ (小) 抽出』アイコン

⑦『ダブルエスプレッソ (大) 抽出』アイコン

⑧『』アイコン


右端のエスプレッソ抽出タッチパネルのみ画面右上にこのアイコンがあり、タップするとメイン画面に切り替わります。

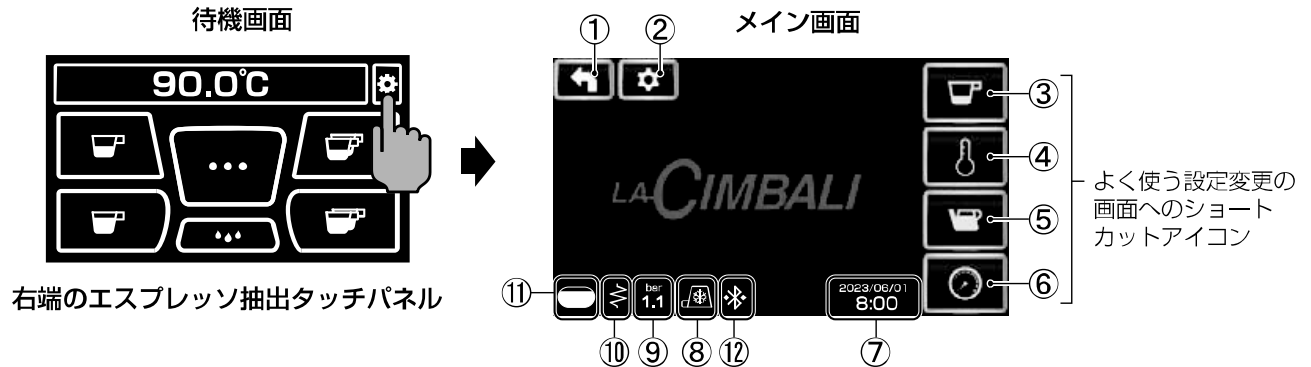
「エスプレッソ抽出タッチパネル (メイン画面)」(13ページ)を参照してください。

抽出中に②～⑦のいずれかのアイコンをもう一度タップすると、抽出を途中で止めることができます。




エスプレッソコーヒーの抽出量と抽出圧力、蒸らしの設定は、エスプレッソ抽出アイコンごとに設定を変更することが可能です。


メイン画面

右端のエスプレッソ抽出タッチパネルは、『』アイコンをタップすると待機画面からメイン画面に切り替わります。



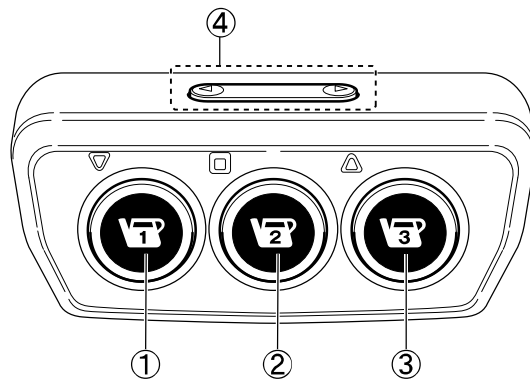
何も操作をおこなわずに10秒経過すると、待機画面に戻ります。

- ①  アイコン
このアイコンをタップすると、待機画面に戻ります。
 - ②  アイコン
このアイコンをタップすると、プログラム設定モードに入ります。
 - ③ エスプレッソコーヒー抽出量と抽出圧力、蒸らしの設定変更アイコン
エスプレッソ抽出アイコンまたは『スタート/ストップ』アイコンのエスプレッソコーヒー抽出量と抽出圧力、蒸らしの設定変更をおこなう画面が表示されます。
プログラム設定説明書の4ページを参照してください。
 - ④ コーヒーボイラー温度設定変更アイコン
各グループヘッドの上部にあるコーヒーボイラーの設定温度を変更する画面が表示されます。
プログラム設定説明書の11ページを参照してください。
 - ⑤ 熱湯の取出量と取出温度の設定変更アイコン
熱湯の取出時間と取出温度の設定を変更する画面が表示されます。
プログラム設定説明書の13ページを参照してください。
 - ⑥ メインボイラー圧力設定画面表示アイコン
メインボイラーの圧力の設定を変更する画面が表示されます。
プログラム設定説明書の16ページを参照してください。
 - ⑦ 日付時刻表示
現在の日付と時刻を表示しています。
 - ⑧ カップウォーマーの温度設定表示
現在のカップウォーマーの温度設定を表示しています。
タップするごとにカップウォーマーの強さを変更することができます。
- 

「OFF」 「弱」 「中」 「強」
- ⑨ メインボイラー圧力表示
現在のメインボイラーの圧力を表示しています。
設定圧力（工場出荷設定は1.1 bar）に到達するとエスプレッソコーヒーの抽出が可能です。
 - ⑩ メインボイラーを加熱するヒーターの状態表示
加熱（通電）中は、通電をアニメーションで表示します。
始業時は、メインボイラーが満水になると加熱を始めます。
 - ⑪ メインボイラー水位の状態表示
給水中は水位が上昇するアニメーションが表示されます。
適量範囲まで給水されると  が表示されます。
 - ⑫ Bluetooth接続状態表示
本機では使用しません。

熱湯取出スイッチ

熱湯ノズルから熱湯を取り出すときに使用します。



熱湯は、熱湯ノズルから1秒間に約40mL出ます。
(熱湯温度設定100%、メインボイラー圧力1.1bar時の場合)

①『熱湯取出1』スイッチ

設定した時間、熱湯が出ます。

工場出荷時は5秒間（約200mL）に設定されています。

熱湯取出し中にいずれかの熱湯取出スイッチを押すと、熱湯が止まります。

②『熱湯取出2』スイッチ

設定した時間、熱湯が出ます。

工場出荷時は10秒間（約400mL）に設定されています。

熱湯取出し中にいずれかの熱湯取出スイッチを押すと、熱湯が止まります。

③『熱湯取出3』スイッチ

設定した時間、熱湯が出ます。

工場出荷時は60秒間に設定されています。

熱湯取出し中にいずれかの熱湯取出スイッチを押すと、熱湯が止まります。

④『◀』スイッチと『▶』スイッチ

本機では使用しません。

使用前の準備

電源を入れる前に

水道栓と浄水器の栓を開いてください。

本機専用ブレーカー（漏電遮断機付サーキットブレーカー）を『ON(入)』にしてください。

カップの保温

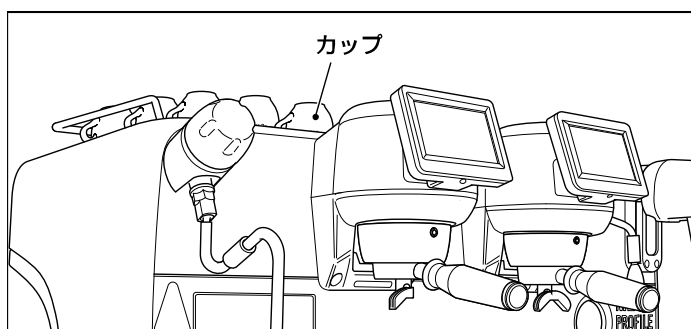
カップウォーマー部に保温するカップを並べてください

カップウォーマーを利用する場合は、カップウォーマー部にカップを伏せて並べてください。

注意

!

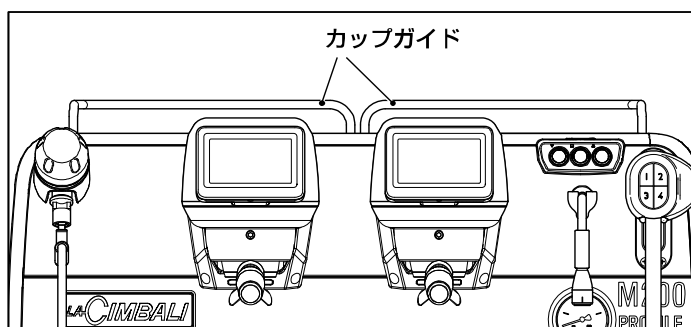
カップウォーマー部にカップを置くときは、カップの水分を十分に拭き取ること
水分が機械内部に入ると、漏電、ショート、感電の原因になります。



カップウォーマーの温度を変更する場合は、プログラム設定説明書の「カップウォーマーの温度設定」(61ページ)を参照して変更してください。

お願い

カップガイドは、強い力で押さえたり、引っ張ったりしないでください。
カップガイドを固定しているネジがゆるむ原因になり、カップガイドが外れる原因にもなります。

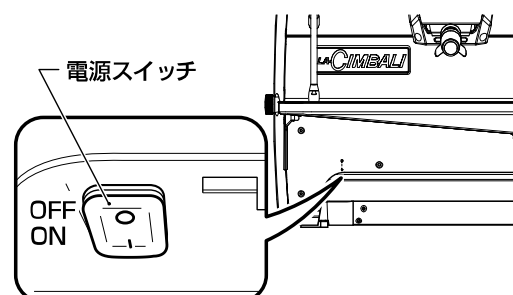



電源の入れかた

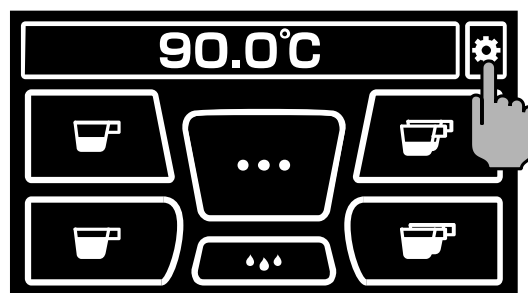
1. 電源スイッチを「ON(入)」にしてください



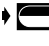
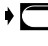
本体左下部にある電源スイッチを「ON(入)」にしてください。


電源スイッチ（緑）が点灯し、全てのエスプレッソ抽出タッチパネルに表示がでます。



右端のエスプレッソ抽出タッチパネル（待機画面）の右上にある『』アイコンをタップして、メイン画面に切り替えると、ウォーミングアップの状態を確認することができます。




メインボイラー内の水量が減っている場合は自動的に給水が始まり、メイン画面左下のメインボイラー水位の状態表示がアニメーションで ( →  →  → ) 表示されます。

適量範囲まで給水されるとメイン画面左下のマークが  に変わります。

給水が完了すると、ヒーターに通電され、ボイラータンク内の水を沸かします。

加熱中は、メイン画面下の  マークがアニメーション表示されます。

また、加熱中にメインボイラーの圧力が高まってくると、メイン画面下の  の数値が上昇します。

メインボイラーの圧力が設定圧力（工場出荷設定は 1.1 bar）に到達すると、 マークのアニメーションが止まり、ウォーミングアップ完了です。

ウォーミングアップの完了までに約15分かかります。
（時間は目安です。水温その他の条件により異なります。）



メモ

エスプレッソ抽出タッチパネルにメイン画面が表示されている状態で、何も操作をおこなわずに 10 秒経過すると、エスプレッソ抽出タッチパネルは待機画面に戻ります。

ウォーミングアップ中に、エスプレッソ抽出アイコンをタップしたり、熱湯取出スイッチを押しても右のように「マシンコールド タイキ オマチクダサイ」と画面に表示され、動作しません。

ただし、エスプレッソ抽出タッチパネル（待機画面）の『スタート/ストップ』アイコンをタップすると、抽出動作はしますが、ぬるいコーヒーが抽出されます。

ウォーミングアップが完了するまでお待ちください。



⚠ 警告



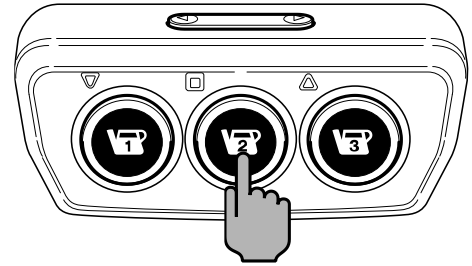
エスプレッソ抽出タッチパネルのメイン画面でメインボイラー圧力の表示が1.6bar以上になるときは電源を切ること
メインボイラー圧力の適正範囲は1.0~1.4barです。

2. 熱湯を出して、熱湯ラインに残っている前日のお湯を排出してください

熱湯ノズルを真下に向けてから、『熱湯取出2』スイッチを押して、熱湯を出してください。

設定した時間、熱湯が出て、自動的に止まります。

途中で止めるときは、いずれかの熱湯取出スイッチを押すと止まります。



⚠ 注意



熱湯を出す場合は、飛び散ることがあるので注意すること
やけどする恐れがあります。

メモ

本機には自動 ON・OFF タイマー機能があります。

設定の方法については、プログラム設定説明書の「自動 ON・OFF タイマーと定休日の設定」(32 ページ)を参照してください。

自動ON・OFFタイマー機能を設定すると、自動ONの時刻になると電源が入り、ボイラータンクへの給水をおこない、ウォーミングアップ(昇温)をおこなった後、待機の状態になります。

メインボイラーの水の入替え機能

メインボイラー内の約60～70%の水を自動で入れ替えることができます。

メモ

メインボイラー内の水の入替えは、ウォーミングアップが完了してからおこなってください。
ボイラーの圧力が低下しているときに、メインボイラー内の水の入替えをおこなうと、水の入替え量は少なくなります。

メインボイラー内の水を入れ替える方法は、以下の2通りがあります。

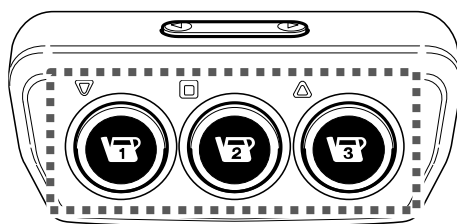
「熱湯取出しスイッチを使ってメインボイラー内の水を入れ替える方法」

「プログラム設定画面の『イレカエ』アイコンを使ってメインボイラー内の水を入れ替える方法」

お好みの方法で水の入替えをおこなってください。

熱湯取出しスイッチを使ってメインボイラー内の水を入れ替える方法

メインボイラーのウォーミングアップ完了後に、いずれかの熱湯取出しスイッチを4秒以上長押ししてください。



水の入替え機能が作動し、メイン画面には右のように表示されます。

熱湯ノズルから、約3分30間熱湯が出ます。

排水中は、メインボイラーヒーターはOFFとなります。

メインボイラーの排水を途中で中止したい場合は、いずれかの熱湯取出しスイッチを押すと止まります。

排水動作終了後は、通常状態に復帰するまで、自動で少量給水と昇圧を繰り返します。

水の入替え所用時間は、合計で約9分です。

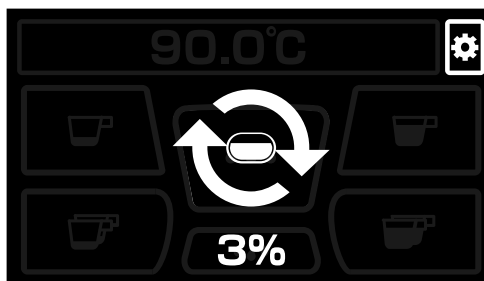
(時間は目安です。水温その他の条件により異なります。)

メイン画面が表示されているときに水の入替え機能を作動させた場合




排水動作は「100%」になると排水動作を終了します。

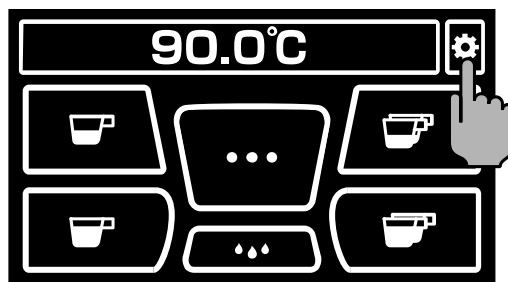
エスプレッソ抽出タッチパネル画面が表示されているときに水の入替え機能を作動させた場合




排水動作は「100%」になると排水動作を終了します。

プログラム設定画面の『イレカエ』アイコンを使ってメインボイラー内の水を入れ替える方法

エスプレッソ抽出タッチパネルの待機画面で、『』アイコンをタップして、メイン画面を表示させてください。



『』アイコンをタップして、プログラムモードの画面を表示させてください。



『イレカエ』アイコンをタップしてください。



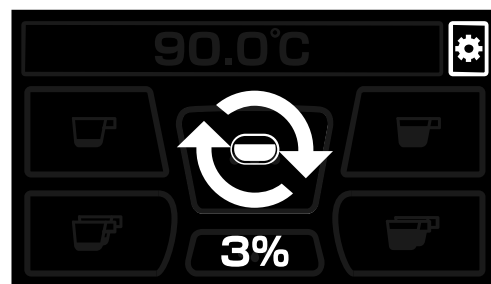
水の入替え機能が作動し、エスプレッソ抽出タッチパネルには右のように表示されます。

熱湯ノズルから、約3分30間熱湯が出ます。

排水中は、メインボイラーヒーターはOFFとなります。
メインボイラーの排水を途中で中止したい場合は、いずれかの熱湯取出スイッチを押すと止まります。

排水動作終了後は、通常状態に復帰するまで、自動で少量給水と昇圧を繰り返します。

水の入替え所用時間は、合計で約9分です。
(時間は目安です。水温その他の条件により異なります。)



排水動作は「100%」になると排水動作を終了します。

各メニューの抽出のしかた

エスプレッソコーヒーの抽出のしかた

抽出のしかたは、M200PRO-DT/2TSの場合は、1連目と2連目は全て同じです

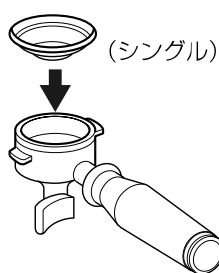
M200PRO-DT/3TSの場合は、3連目まで全て同じです

1. ポルタフィルターを温めてください

ポルタフィルターが冷たい状態で抽出をおこなうと、抽出したコーヒーがぬるくなります。

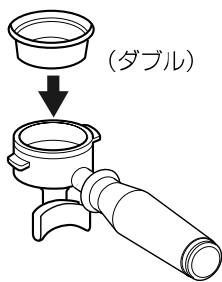
ポルタフィルターは、フィルターバスケットを付けた状態であらかじめグループヘッドにセットしてください。

シングル用フィルターバスケット

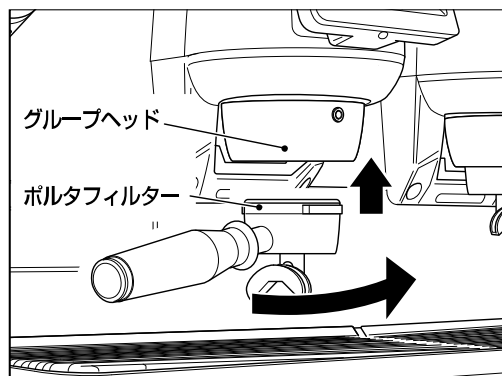


シングル用ポルタフィルター

ダブル用フィルターバスケット



ダブル用ポルタフィルター

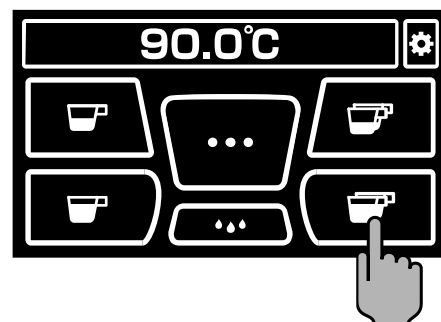


ポルタフィルターをすぐに温めたい場合

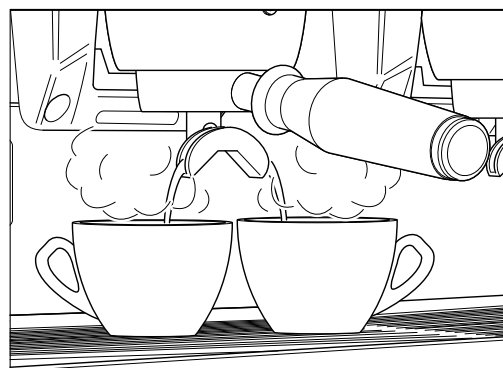
コーヒー粉を入れずに、フィルターバスケットを付けたポルタフィルターをグループヘッドにセットしてください。

熱湯の飛び散りを防ぐためポルタフィルターの下にカップなどを置いてください。

『ダブルエスプレッソ(大)抽出』アイコンをタップし、熱湯を出してポルタフィルターを温めてください。



ポルタフィルターにコーヒー粉を入れる際、付着した水分を乾いた清潔な布で拭き取ってからコーヒー粉を入れてください。



ダブル用ポルタフィルターを温める場合

⚠ 注意



グループヘッドから取り外した直後のポルタフィルターは、熱くなっているため取手以外、直接触らないことやけどの原因になります。



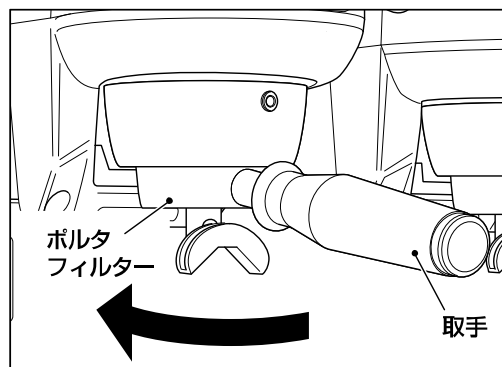
グループヘッドから取り外したポルタフィルターは、内部に熱湯などが残っていることがありますので手などにかからないように注意すること。手などにかかると、やけどの原因になります。

2. コーヒー粉をセットしてください

ポルタフィルターの取手を持ち、時計方向に回してグループヘッドから外してください。

⚠ 注意

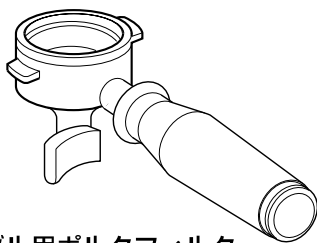
グループヘッドから取り外した直後のポルタフィルターは、熱くなっているため取手以外、直接触らないことやけどの原因になります。



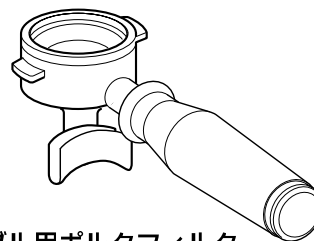
フィルターバスケットの中に抽出杯数に合わせた量のコーヒー粉を入れてください。

	フィルターバスケット	コーヒー粉	カップ数
シングルの場合	シングル用	8~10g	1個
ダブルの場合	ダブル用	16~18g	1個または2個

※ 当社のエスプレッソ専用ミルをご使用いただきますと、定量のコーヒー粉が簡単に取り出せます。



シングル用ポルタフィルター



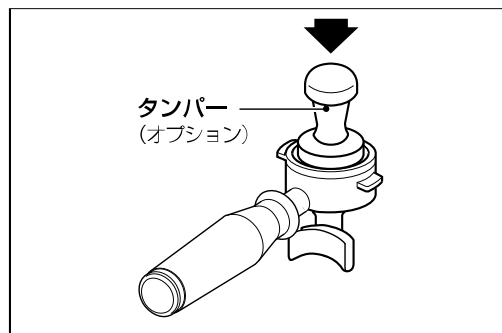
ダブル用ポルタフィルター

タンパーでコーヒー粉を押さえて、平らにしてください。
(タンパーはオプションをご用意しております。)

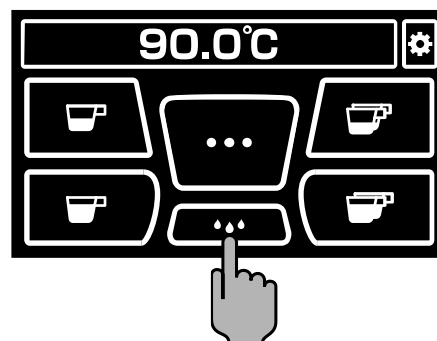
お願い

このとき、フィルターバスケットのふちに付いたコーヒー粉を拭き取ってください。

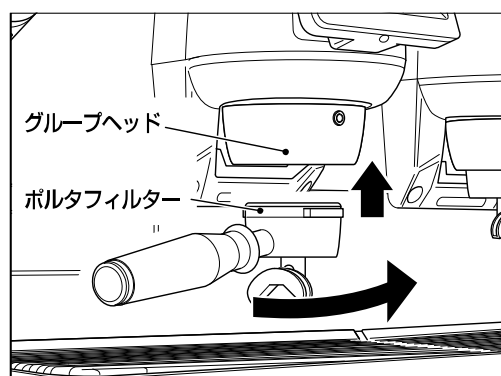
コーヒー粉がポルタフィルターと本体との間に入ると適正な圧力がかからない可能性があります。



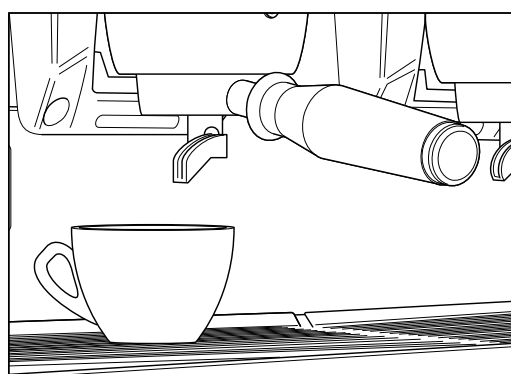
ポルタフィルターをグループヘッドに取り付ける前に、エスプレッソ抽出タッチパネルの『フラッシング』アイコンをタップして、熱湯を出してください。
グループヘッドから約2秒間熱湯が出ます。



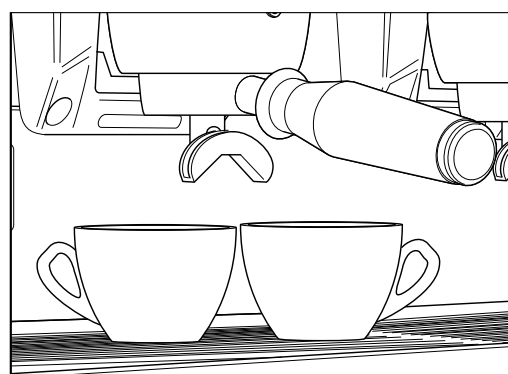
ポルタフィルターを左約45° の方向からグループヘッドにはめ込み、ポルタフィルターの取手が手前(90°) になるぐらいまで右方向に締め込んでください。



3. スパウトの下にカップをセットしてください



シングル用の場合



ダブル用の場合

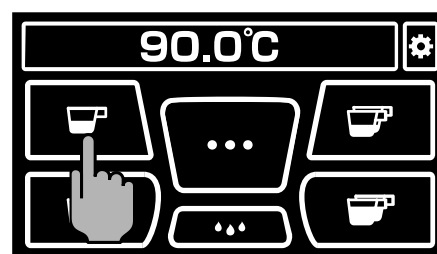
⚠ 警告



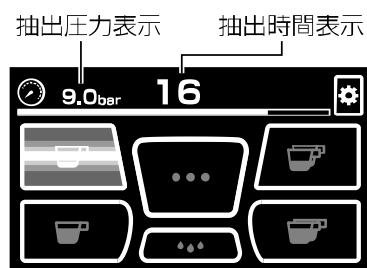
エスプレッソコーヒーを抽出する場合は、必ずドレンプレート上にカップを置くこと
カップを手に持ったままエスプレッソコーヒーを抽出すると、やけどの原因になります。

4. エスプレッソ抽出アイコンをタップしてください

抽出したいエスプレッソ抽出アイコンをタップしてください。

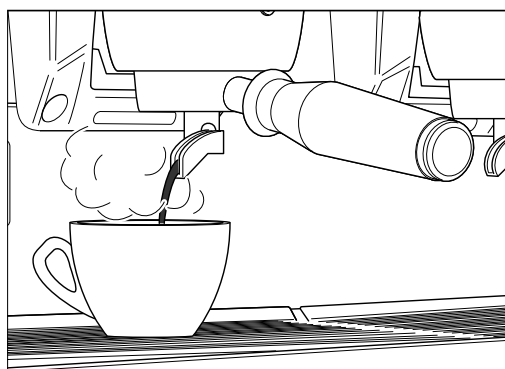


味合わせの際に設定した一定量のエスプレッソコーヒーが抽出され、自動的に止まります。

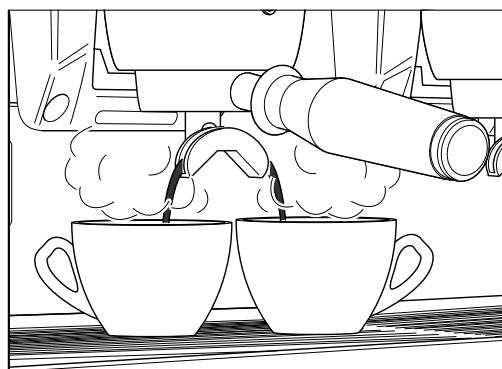


エスプレッソコーヒー抽出中の表示画面

エスプレッソ抽出中は、タップしたエスプレッソ抽出アイコンのみが明るく表示され、画面に抽出圧力と抽出時間が表示されます。



シングル用の場合



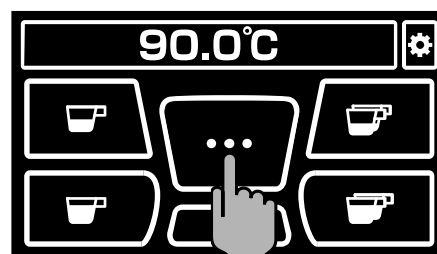
ダブル用の場合

途中で抽出を止めたい場合は、もう一度エスプレッソ抽出アイコンをタップしてください。抽出後のポルタフィルターのコーヒーカスは、すぐに捨てずにポルタフィルターの保温のために次の使用時までそのままにしておいてください。ポルタフィルターを保温することができます。

任意の量のコーヒーを抽出する場合

コーヒー粉をセットして『スタート/ストップ』アイコンをタップするとエスプレッソコーヒーの抽出が始まります。

好みの量のエスプレッソコーヒーが出たら、もう一度『スタート/ストップ』アイコンをタップして抽出を止めてください。



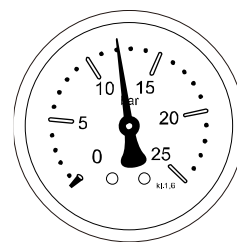
メモ

エスプレッソ抽出時のポンプ圧力計は約 12~13bar になります。

本体右部にあるポンプ圧力計を確認してください。

ポンプ圧が 12~13bar 付近にならない場合は、お買上げ店にご連絡ください。


実際のエスプレッソ抽出圧力は、エスプレッソコーヒー抽出中にエスプレッソ抽出タッチパネルの左上に表示される値となります。



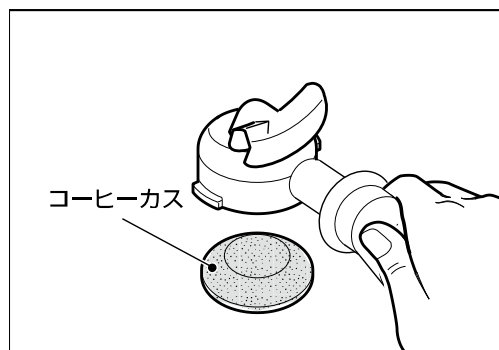
5. 次の抽出をする場合は、コーヒーカスを捨ててください

ポルタフィルターを取り外し、コーヒーカスを捨ててください。

⚠ 注意




グループヘッドから取り外した直後のポルタフィルターは、熱くなっているため取手以外、直接触らないことやけどの原因になります。



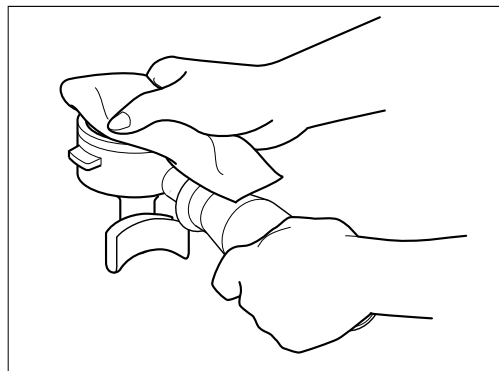
6. ポルタフィルターを清掃してください

ポルタフィルターに付着したコーヒー粉は、乾いた清潔な布で拭き取るか、付属の洗浄ブラシで取り除いてください。

⚠ 注意



グループヘッドから取り外したポルタフィルターは、内部に熱湯などが残っていることがありますので手などにかからないように注意すること。手などにかかると、やけどの原因になります。

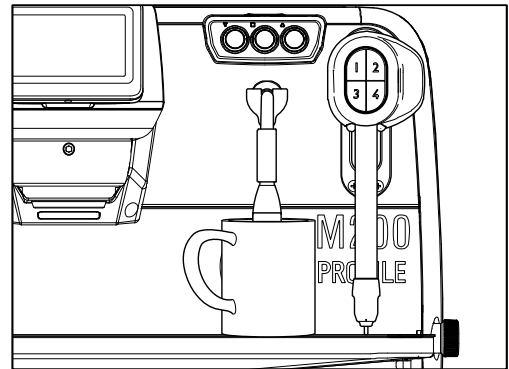
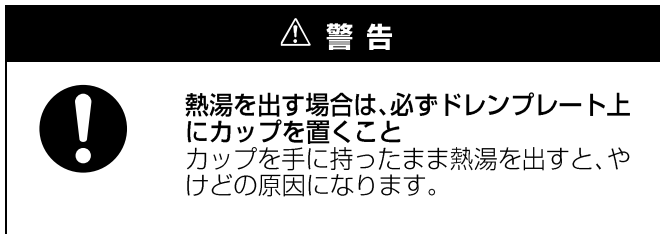


7. 次の抽出をおこなってください

コーヒー粉をセットして次の抽出をおこなってください。

熱湯の出しかた

1. 熱湯ノズルの下にカップをセットしてください



2. お好みの熱湯取出スイッチを押して熱湯を出してください

味合わせの際にプログラム設定した時間、熱湯が出て、自動的に止まります。

1秒間に約40mLの熱湯が出ます。

(熱湯温度設定100%、メインボイラー圧力1.1bar時の場合です。

熱湯取出量は、熱湯温度設定と熱湯取出し開始時のメインボイラー圧力によります。)

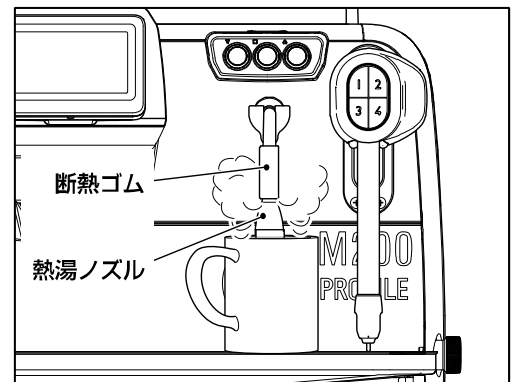
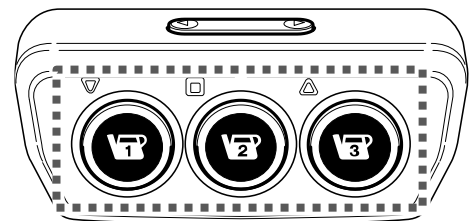
工場出荷時、下記のように設定しています。

『熱湯取出1』スイッチ…… 5秒 (約200mL)

『熱湯取出2』スイッチ…… 10秒 (約400mL)

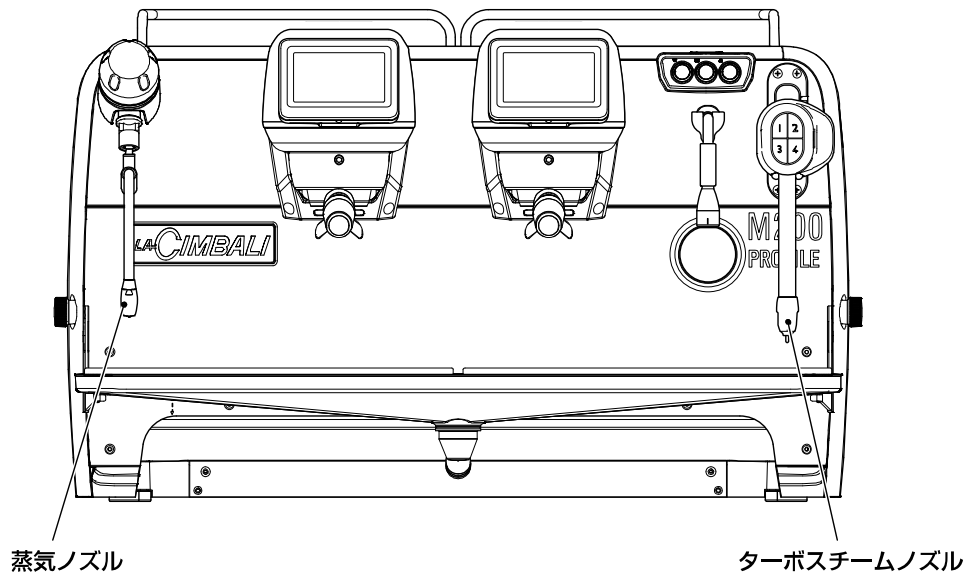
『熱湯取出3』スイッチ…… 60秒

途中で止めるときは、いずれかの熱湯取出スイッチを押すと止まります。



蒸気の使いかた

本機には、2本(種類)の蒸気ノズルが装備されています



蒸気を出すときは以下のことに注意してください

警告



ターボスチームスイッチおよび『蒸気栓つまみ』を操作するときは、ターボスチームノズルおよび蒸気ノズルがドレンプレートに向いているか確認すること
ノズル先端に人の手などがあると、誤って『蒸気栓つまみ』を回したり、ターボスチームスイッチが押された場合、やけどの原因になります。

ターボスチームノズルおよび蒸気ノズルを上げて作業した後は、忘れずに元の位置（ドレンプレートに向ける）に下ろしておくこと
誤って『蒸気栓つまみ』を回したり、ターボスチームスイッチが押された場合、やけどの原因になります。

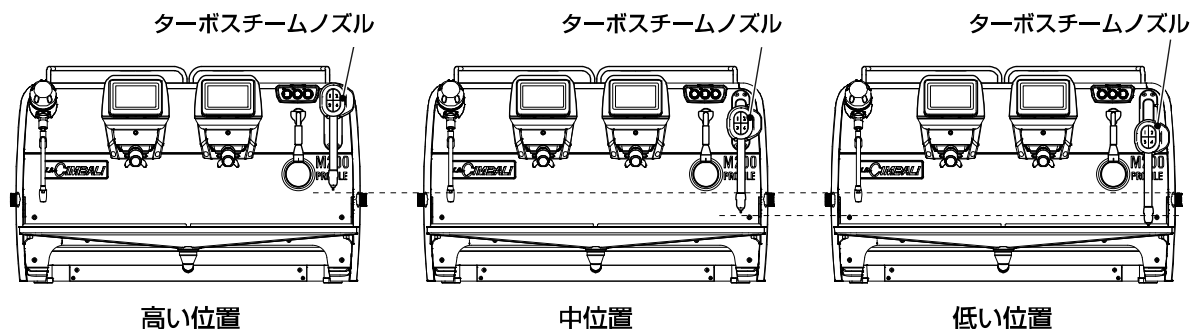
蒸気を使って飲料を温めた後は、必ず蒸気ノズルを洗浄すること
洗浄しないと、付着した飲料が腐敗して雑菌が繁殖し、健康障害の原因になります。



蒸気ノズルは、装着してある断熱ゴム以外の金属部分に直接触れないこと
蒸気ノズルの金属部分に直接触れると、やけどの原因になります。

ターボスチームノズルの高さ調節のしかた

ターボスチームノズルの高さの位置は3段階から選んで調節できます。



お願い

ターボスチームノズルの高さ位置は、必ずドレンパンの高さに合わせて調節してください。

高さをあわせていないとターボスチームノズルの先端がミルク内に正しく入らず、泡立ちに影響がでたりします。

ドレンパンが高い位置の場合 → ターボスチームノズルも高い位置にしてください。

ドレンパンが中位置の場合 → ターボスチームノズルも中位置にしてください。

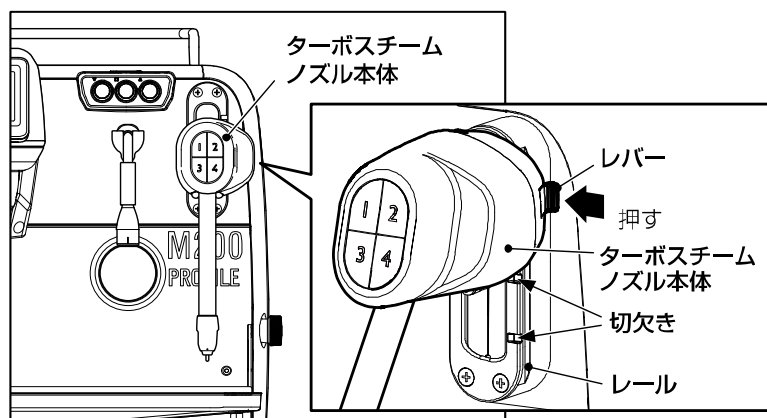
ドレンパンが低い位置の場合 → ターボスチームノズルも低い位置にしてください。

ドレンパンの高さ調節方法については、「ドレンパンの高さ調節のしかた」(40ページ)を参照してください。

1. ターボスチームノズルをお好みの高さ位置にあわせてください

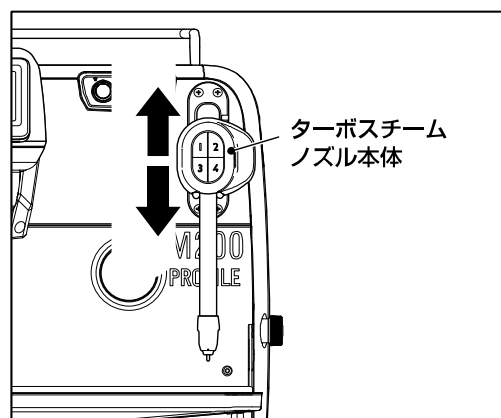
ターボスチームノズル本体の右側にあるレバーを奥側へ押さえてください。

レバーを押さえている間、ターボスチームノズル本体は、レールの方向にあわせて上下に動かすことができます。



ターボスチームノズル本体をしっかり持って、ドレンパンの高さにあわせて、位置を調節してください。

レバーの爪が、レールの切欠きにかかるようにあわせてください。



2. ターボスチームノズルを固定させてください

レバーの爪をレールの切欠きにかけて固定してください。

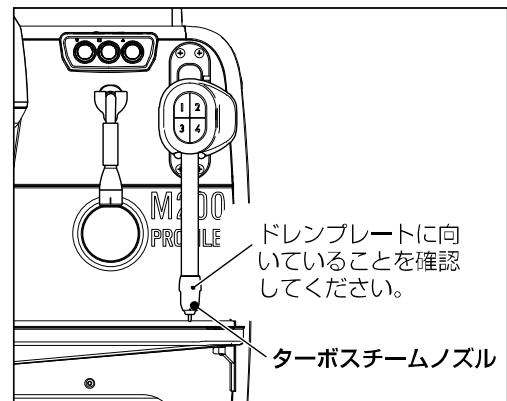
ターボスチームノズルを使って泡立ちミルクを作る（スチーム+エア）

空気を含んだ蒸気が出る設定になっているターボスチームスイッチ（工場出荷時は『ターボスチーム2』スイッチ～『ターボスチーム4』スイッチ）を使用します。

各ターボスチームスイッチの工場出荷時の設定温度は、250mLのミルク使用時で約65℃にしています。

1. 蒸気と空気を出してください

ターボスチームノズルの先がドレンプレートに向いていることを確認してください。

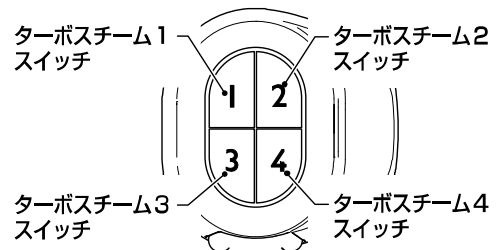


初めにいずれかのターボスチームスイッチを押して、蒸気配管内にたまった結露水（熱湯）を抜いてください。

△ 注意



蒸気ノズルの蒸気配管内にたまった結露水（熱湯）を抜くときは、熱湯が勢いよく飛び出るので、注意すること
熱湯が手などにかかると、やけどの原因になります。

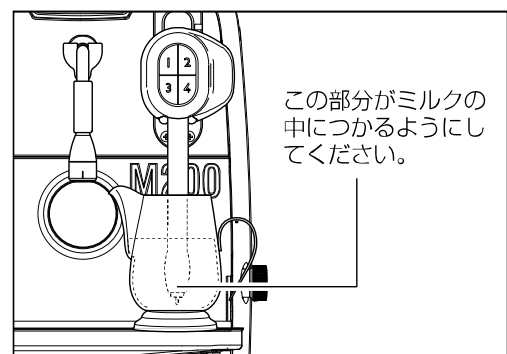


押されたターボスチームスイッチ以外のスイッチの番号は消灯します。

蒸気が出るようになったら、いずれかのターボスチームスイッチを押して、蒸気を止めてください。

2. ミルクを温めてください

ターボスチームノズルの先をミルクの入ったポット等の底まで入れ、ドレンプレートの上に置いてください。このとき、必ずノズル先端の中心部分がミルクの中につかるようにしてください。



△ 注意



飲料を温めるときの容器は耐熱性のあるものを使用すること
熱で容器が変形や破損した場合など、やけどの原因になります。

お願い

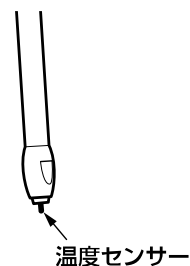
温度センサー部は容器に接触させないでください。

正確な温度を感知できなくなります。

ターボスチームノズルはミルクポットの中心に入れるよりも、中心より外側に入れた方がミルクは泡立ちやすくなります。

良く冷えたミルクを使用してください。

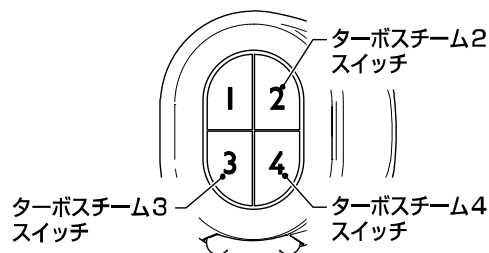
冷えていないミルクを使用すると、早く設定温度に到達してしまうため、空気を十分に取り込めなくなり、ミルクの泡立ちが不十分となります。



『ターボスチーム2』スイッチ～『ターボスチーム4』スイッチのいずれかを押し蒸気を出してください。

空気を含んだ蒸気でミルクを泡立てながら温めます。

押されたターボスチームスイッチ以外のスイッチの番号は消灯します。



工場出荷時の各ターボスチームスイッチの泡立ちレベル設定

『ターボスチーム1』スイッチ 泡立ちレベル 000

『ターボスチーム2』スイッチ 泡立ちレベル 050

『ターボスチーム3』スイッチ 泡立ちレベル 075

『ターボスチーム4』スイッチ 泡立ちレベル 100

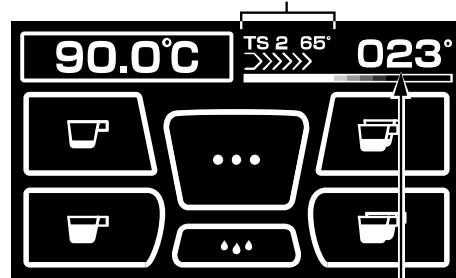
泡立ちレベルの設定値は、最小が000、最大が100になります。

泡立ちレベルの数値が大きいほど、ミルクの泡のボリュームが出ます。

『ターボスチーム1』スイッチは、工場出荷時、泡立ちレベル000に設定されていますので、ミルクは泡立たなく温めるだけとなります。

ターボスチームスイッチの番号と設定温度

ミルクの温度が20℃以上になると、右端のエスプレッソ抽出タッチパネルの待機画面には右のように温度が表示されます。



温度センサーの感知温度

（温めた飲料の実際の温度は、飲料の量と容器の形状により異なります。）

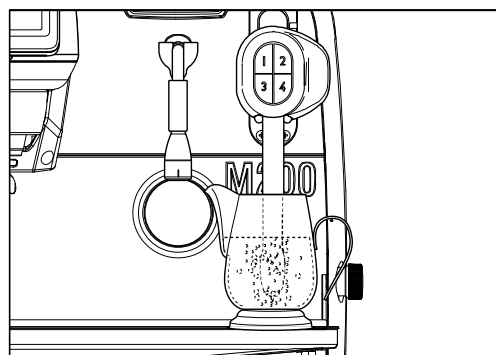
ポット内のミルクが設定した温度（約65℃）になると、自動的に蒸気と空気が止まります。

途中で止めたい場合は、いずれかのターボスチームスイッチを押すと蒸気が止まります。

蒸気が止まりましたら、ターボスチームノズルをポットから出してください。

このとき、ポットの取手をしっかり持って、落としたり、たおしたりしないようにしてください。

ミルクの泡の細かさを変えたい場合は、「ターボスチームのエア量の調整方法」（37ページ）を参照してください。



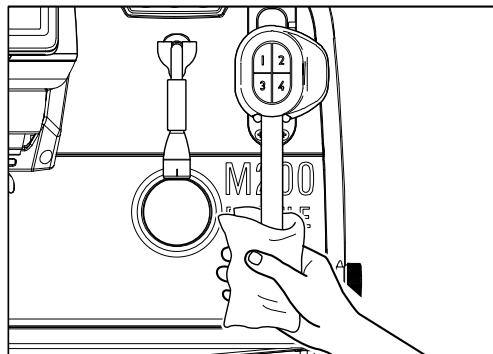
3. ターボスチームノズルを清掃してください

ノズル表面に付着したミルクを清潔な布で拭き取ってください。

⚠ 警告

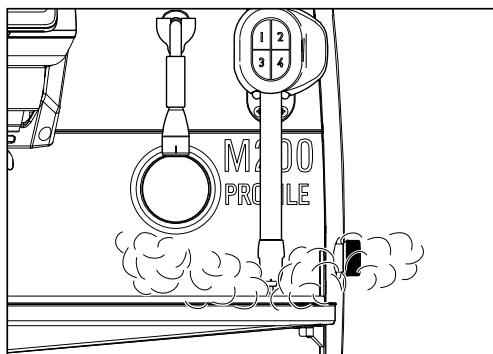


蒸気を使って飲料を温めた後は、必ず蒸気ノズルを洗淨すること
洗淨しないと、付着した飲料が腐敗して雑菌が繁殖し、健康障害の原因になります。



いずれかのターボスチームスイッチを押して、ノズル内に付着したミルクを除去してください。

温度センサー部の温度が設定温度以上に達していても、5秒間は蒸気と空気が出ます。



お願い

上記のターボスチームノズルの清掃のほか、営業中に随時、水を使ってターボスチームノズルを洗淨してください。

ノズル内に残ったミルクの成分が固まると、ノズル内が詰まり故障の原因になります。

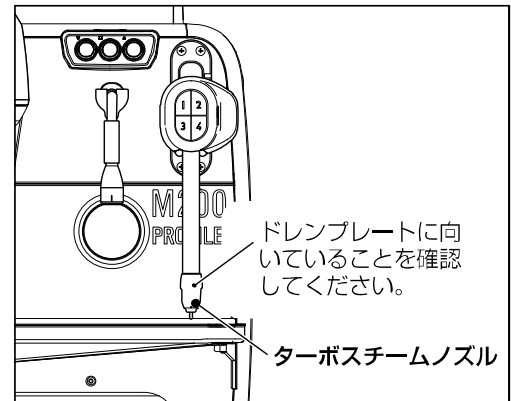
洗淨方法については、「蒸気ノズル、ターボスチームノズルの洗淨」(56 ページ)を参照してください。

ターボスチームノズルを使って飲料を温める（スチーム）

空気の入らない設定になっているターボスチームスイッチ（工場出荷時は『ターボスチーム1』スイッチ）を使用します。

1. 蒸気を出してください

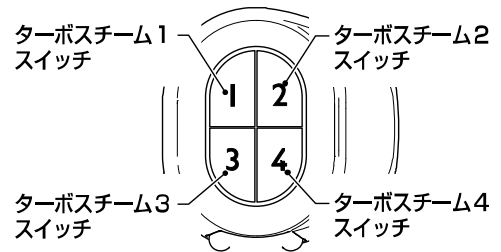
ターボスチームノズルの先がドレンプレートに向いていることを確認してください。



初めに、いずれかのターボスチームスイッチを押して、蒸気配管内にたまった結露水（熱湯）を抜いてください。

注意

! 蒸気ノズルの蒸気配管内にたまった結露水（熱湯）を抜くときは、熱湯が勢いよく飛び出るので、注意すること。熱湯が手などにかかると、やけどの原因になります。



押されたターボスチームスイッチ以外のスイッチの番号は消灯します。

蒸気が出るようになったら、いずれかのターボスチームスイッチを押して、蒸気を止めてください。

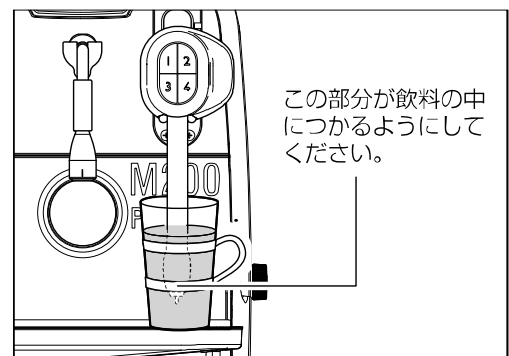
2. 飲料を温めてください

ターボスチームノズルの先を飲料の入ったコップの底まで入れ、ドレンプレートの上に置いてください。

このとき、必ずノズル先端の中心部分が飲料の中につかるようにしてください。

注意

! 飲料を温めるときの容器は耐熱性のあるものを使用すること。熱で容器が変形や破損した場合など、やけどの原因になります。



お願い

ターボスチームノズル先端の温度センサー部は容器に接触させないでください。
正確な温度を感知できなくなります。

泡立ちレベル設定が000の『ターボスチーム1』スイッチを押してください。

蒸気で飲料を温めます。

押されたターボスチームスイッチ以外のスイッチの番号は消灯します。

飲料を温めている途中、空気を含んだ蒸気が多少でます。

飲料の温度が20℃以上になると、右端のエスプレッソ抽出タッチパネルの待機画面には右のように温度が表示されます。

コップ内の飲料が設定した温度(約65℃)になったら、自動的に蒸気が止まります。

途中で止めたい場合は、いずれかのターボスチームスイッチを押すと蒸気が止まります。

蒸気が止まりましたら、ターボスチームノズルをコップから出してください。

このとき、コップの取手をしっかり持って、落としたり、たおしたりしないようにしてください。

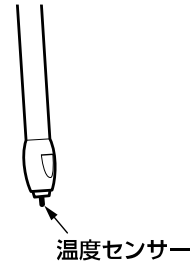
3. ターボスチームノズルを清掃してください

ノズル表面に付着した飲料を清潔な布で拭き取ってください。

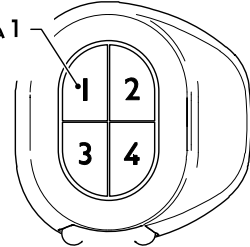
警告



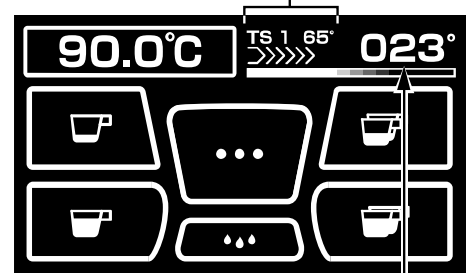
蒸気を使って飲料を温めた後は、必ず蒸気ノズルを洗淨すること
洗淨しないと、付着した飲料が腐敗して雑菌が繁殖し、健康障害の原因になります。



ターボスチーム1
スイッチ
泡立ちレベル
設定 000

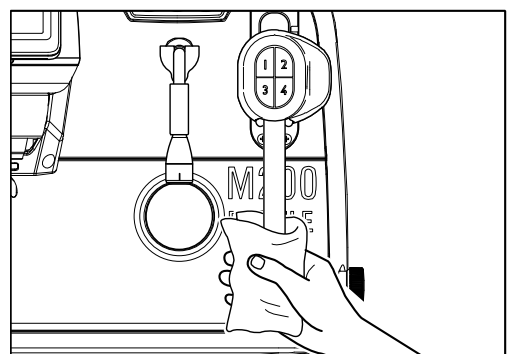
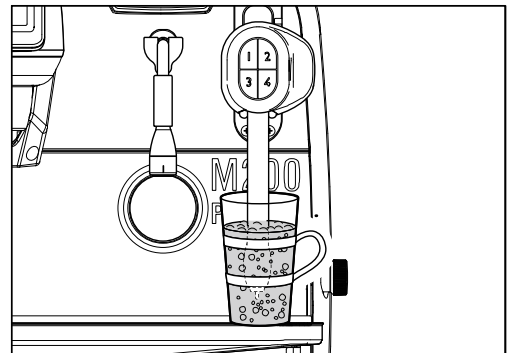


ターボスチームスイッチの
番号と設定温度



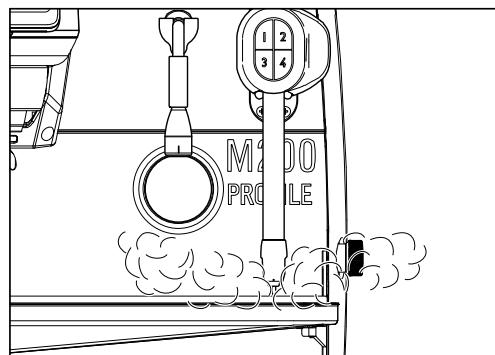
温度センサーの感知温度

(温めた飲料の実際の温度は、飲料の量と容器の形状により異なります。)



いずれかのターボスチームスイッチを押して、ノズル内に付着した飲料を除去してください。

温度センサー部の温度が設定温度以上に達していても、5秒間は蒸気がでます。



お願い

上記のターボスチームノズルの清掃のほか、営業中に随時、水を使ってターボスチームノズルを洗浄してください。

ノズル内に残った飲料が固まると、ノズル内が詰まり、故障の原因になります。

洗浄方法については、「**蒸気ノズル、ターボスチームノズルの洗浄**」(56 ページ)を参照してください。

蒸気ノズルを使って飲料を温める

『蒸気栓つまみ』を操作します。

1. 蒸気を出してください

蒸気ノズルの先がドレンプレートに向いていることを確認してください。

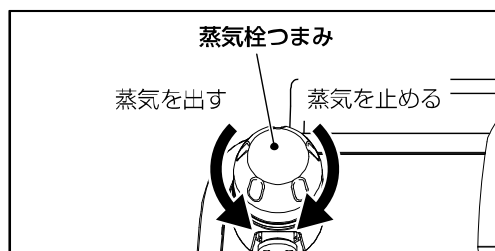
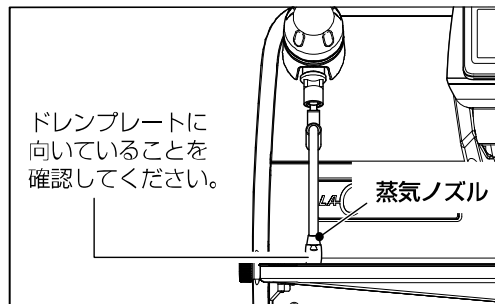
初めに『蒸気栓つまみ』を反時計方向に回して蒸気配管内の結露水（熱湯）を抜いてください。

⚠ 注意



蒸気ノズルの蒸気配管内にたまった結露水（熱湯）を抜くときは、熱湯が勢いよく飛び出るので、注意すること
熱湯が手などにかかると、やけどの原因になります。

蒸気が出るようになったら、いったん『蒸気栓つまみ』を時計方向に回して蒸気を止めてください。



2. 飲料を温めてください

蒸気ノズルの先を飲料の入ったコップの底まで入れ、ドレンプレートの上に置いてください。

⚠ 注意



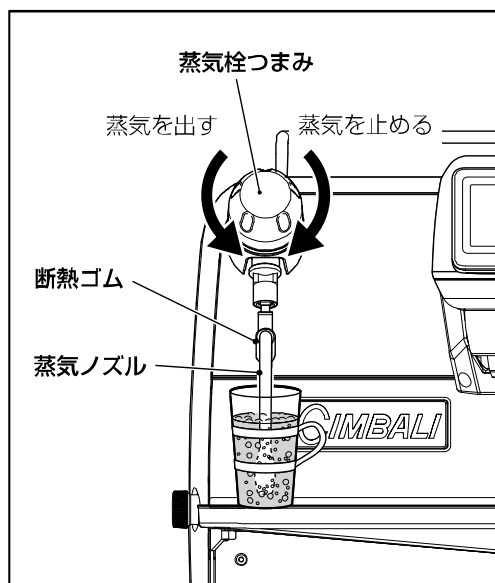
飲料を温めるときの容器は耐熱性のあるものを使用すること
熱で容器が変形や破損した場合など、やけどの原因になります。

『蒸気栓つまみ』を反時計方向に回して蒸気を出してください。

素手でコップにかかるく触れながら、お好みの温度になるまで温まりましたら、『蒸気栓つまみ』を時計方向に回して蒸気を止めてください。

蒸気ノズルの断熱ゴムの部分を持って蒸気ノズルをコップから出してください。

このとき、コップの取手をしっかり持って、落としたり、たおしたりしないようにしてください。



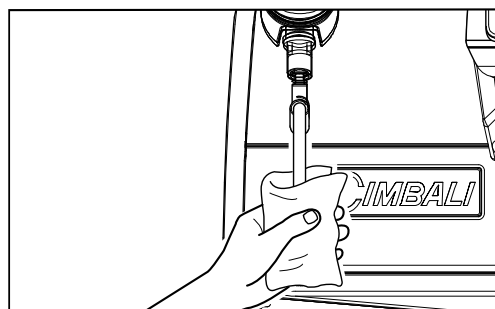
3. 蒸気ノズルを清掃してください

蒸気ノズル表面に付着した飲料を清潔な布で拭き取ってください。

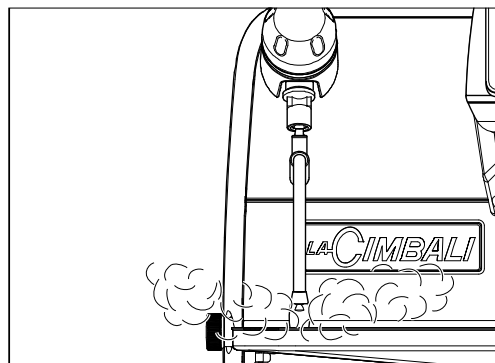
警告



蒸気を使って飲料を温めた後は、必ず蒸気ノズルを洗浄すること
洗浄しないと、付着した飲料が腐敗して雑菌が繁殖し、健康障害の原因になります。



もう一度、蒸気を出してノズル内に付着した飲料を除去してください。



お願い

上記の蒸気ノズルの清掃のほか、営業中に随時、水を使って蒸気ノズルを洗浄してください。
ノズル内に残った飲料が固まると、ノズル内が詰まり、故障の原因になります。

洗浄方法については、「蒸気ノズル、ターボスチームノズルの洗浄」（42 ページ）を参照してください。

泡立ちミルクのつくりかたの例（蒸気ノズルを使用する場合）

〈ポイント〉

ミルクポットは上部がすぼまっているものを使用します。

ミルクはよく冷えているものを使用します。

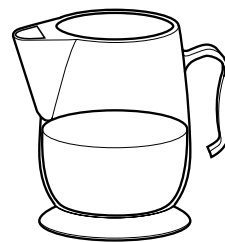
温度は手のひらで覚えるか温度計を用います。

1. ミルクポットによく冷えたミルクを入れてください

半杯分多めに入れてください。

1杯→1.5杯

2杯→2.5杯



2. 蒸気を出してください

「蒸気ノズルを使って飲料を温める」（34ページ）の手順「1.」と同様にしてください。

3. 蒸気ノズルの先端をミルクの表面より少し（3～5mm）中に入れ蒸気栓つまみを全開にしてください

蒸気栓つまみを全開にしないとミルクに空気を取り入れることができず、ミルクが泡立ちません。

蒸気の勢いで水面が少しへこみ、蒸気ノズルとミルクの間に隙間ができ、そこから空気が吸い込まれます。

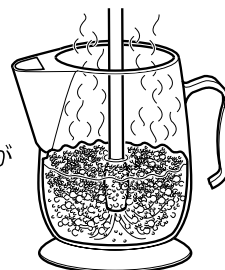
（4秒前後／2杯分）



4. 空気を抱き込んだら、蒸気ノズルの頭をミルクの中に完全に入れ、蒸気で攪拌してください

このとき、含んだ空気を蒸気が細かく分解します。

ノズルの頭が
隠れる程度



5. 63～66℃になったら、蒸気栓つまみを閉じてください

素手でかるくミルクポットに触れ、熱くて触れられないくらいの温度になったら出来上がりです。

ミルクポットから蒸気ノズルを抜いてください。



6. この段階ではミルク内に大きな泡を含んでいますので、ミルクポットを回し、テーブルなどにミルクポットの底を「コンコン」と当てて、大きな泡を消してください

7. 泡立ちミルクをつくった後は、「蒸気ノズルを使って飲料を温める」（34ページ）の手順「3.」と同様に蒸気ノズルを清掃してください

ターボチームのエア量の調整方法

本機内部にあるエアバルブを調整することにより、ミルクの泡の細かさを調整することができます。

1. 電源スイッチを「OFF(切)」にし、本機専用ブレーカーを「OFF(切)」にしてください

警告



ターボチームのエア量の調整は、必ず本機の主電源スイッチを「OFF(切)」にし、本機専用電源を「OFF(切)」にしてからおこなうこと
本機専用電源が「ON(入)」になっている状態で、本機内部の電気部品に触れた場合、やけどや感電の原因になります。

2. カップウォーマーにカップを乗せている場合は、すべて取り除いてください

3. カップウォーマーの左側の天板からカップ台を取り外してください

電源スイッチを「OFF(切)」にした直後は、まだカップウォーマーの天板と、その周辺は熱くなっています。

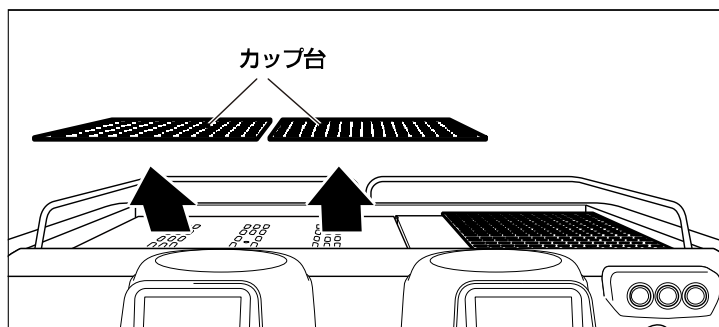
温度が下がるまで待ってから、カップ台を取り外してください。

取り外すカップ台は、M200PRO-DT/2TSが2枚、M200PRO-DT/3TSが3枚です。

注意



使用直後、カップウォーマー周辺は熱くなっているため、カップウォーマーに触る場合は、冷めるのを待ってから触ること
冷めていない状態で触ると、やけどの原因になります。



4. 左側の天板を取り外してください

プラスドライバーで、左側の天板の取付ネジを取り外してください。

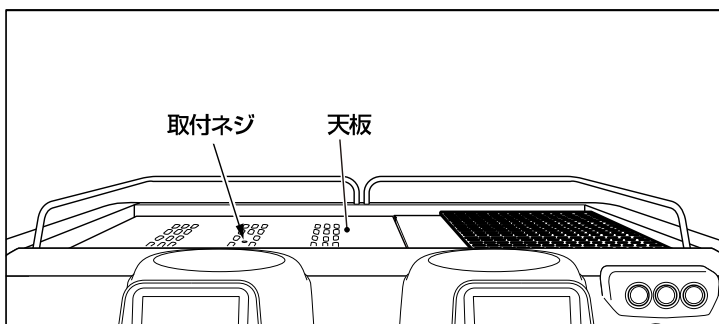
各機種別の取付ネジの数は以下のとおりです。

M200PRO-DT/2TS：1本

M200PRO-DT/3TS：2本

お願い

天板の取付ネジは、本機内部に落とさないようにしてください。



天板を左側に開いてください。

⚠ 注意

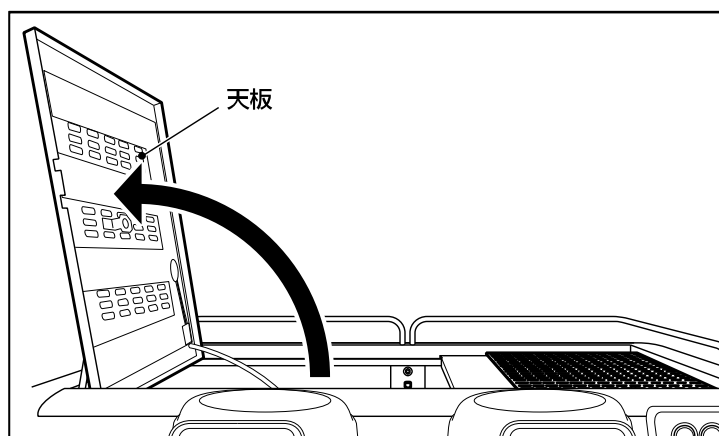


使用直後、天板裏にあるヒーターは熱くなっているため、ターボスチームのエアーク量の調整をおこなう際は、触らないようにすること
ヒーターが熱い状態で触れると、やけどの原因になります。

お願い

天板は、配線がつながっている状態で取り外さないでください。

天板には、ヒーターの配線がつながれているため、無理に取り外すと断線の原因になります。



5. エアーク量調整つまみを固定しているナットを緩めてください

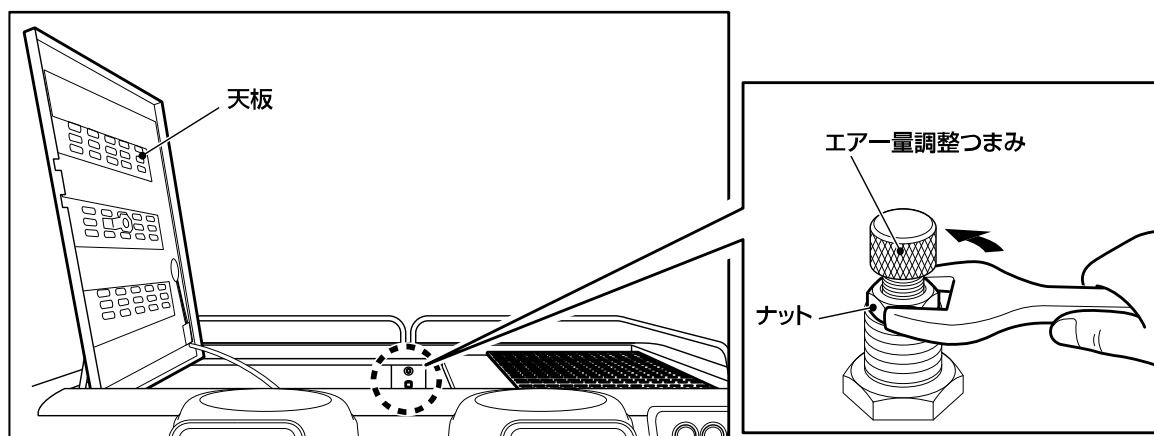
エアーク量調整つまみ側の小さい方のナットを対辺9mmのスパナなどの工具を使って緩めてください。

下図を参考に矢印の方向にナットを回すと緩みます。

⚠ 注意



使用直後、本機内部のタンクや配管は熱くなっているため、ターボスチームのエアーク量の調整をおこなう際は、触らないこと
熱い状態で触れると、やけどの原因になります。

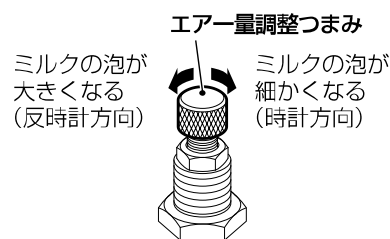


6. エアー量調整つまみを回してエアー量を調整してください

上から見て、時計方向に回すと、ミルクの泡は細かくなります。

上から見て、反時計方向に回すと、ミルクの泡は大きくなります。

調整つまみは1/8回転させるだけでミルクの泡立ち方は変わります。

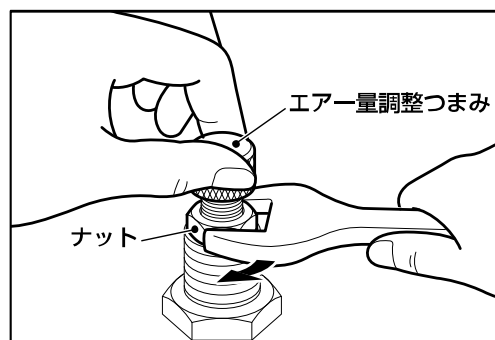


お願い

エアー量調整つまみは、閉め過ぎないようにしてください。
目安として、手で軽く閉め切った位置から半回転以上開けた位置にしてください。
開き量が少ないと、エアークラップが詰まりやすくなり、故障の原因になります。

7. エアー量の調整が終わりましたら、ナットを締めてエアー量調整つまみを固定してください

エアー量調整つまみが動かないように、エアー量調整つまみを手で固定しながらナットをスパナなどの工具を使って締めてください。



8. 天板を取り付けてください

天板を取付けましたら、天板の取付ネジを取り付けて固定してください。

9. 天板の上にカップ台を元通りに取り付けてください

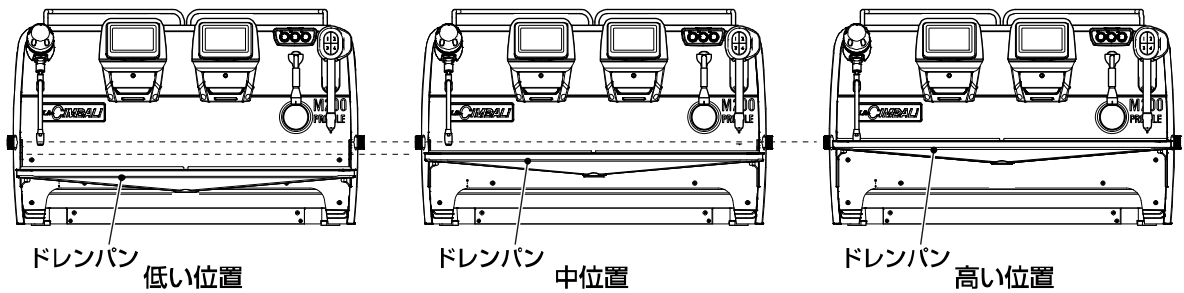
10. 本機専用ブレーカーを「ON(入)」にし、本機の電源スイッチを「ON(入)」にしてください

1度ターボスチームを使ってミルクを泡立ててみてください。

まだ、調整の必要がある場合は、再度同じ手順でエアー量を調整してください。

ドレンパンの高さ調節のしかた

ドレンプレートの高さの位置は3段階から選んで調節できます。



お好みの位置に調節してご使用ください。

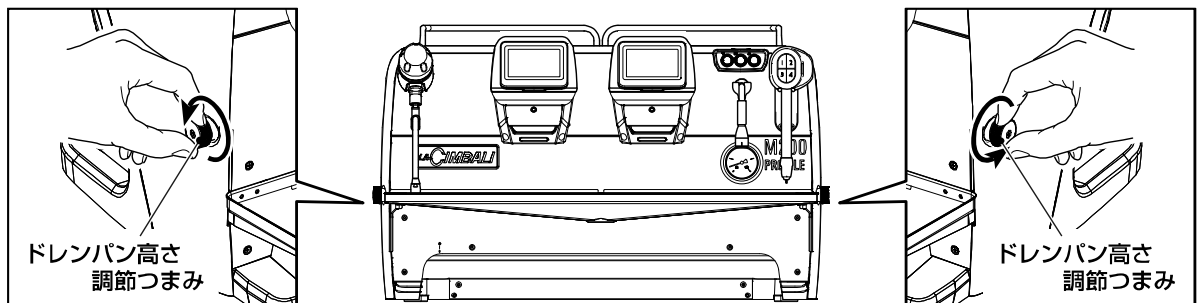
お願い

ドレンパンを高い位置に上げるときは、先にターボスチームノズルを1番高い位置に上げておいてから作業をおこなってください。

ターボスチームノズルの位置を変える方法については、「ターボスチームノズルの高さ調節のしかた」(27ページ)を参照してください。

1. 本機の左右にあるドレンパン高さ調節つまみをゆるめてください

ドレンパン調節つまみは、ドレンパンを動かすことができる程度までゆるめてください。



2. ドレンパンをお好みの高さ位置にあわせてください

ドレンパンの左右の端を持って、お好みの高さの位置にあわせてください。

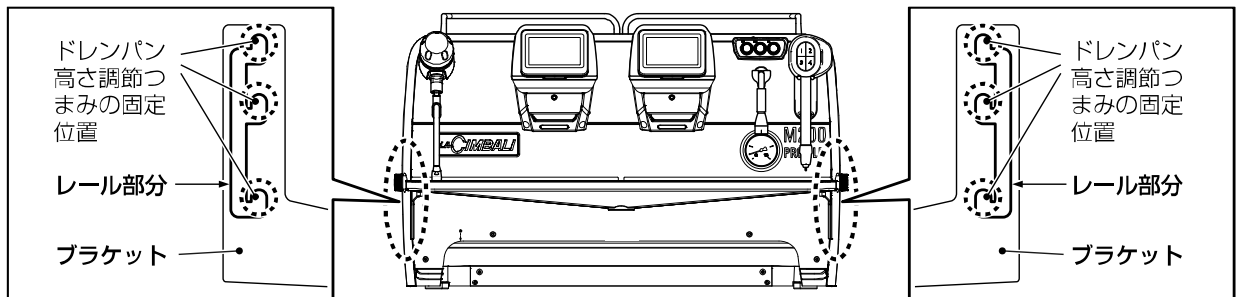
ドレンパンは、少し持ち上げてから手前に引くと、上下させることができます。

下図のようにドレンパンのブラケットのレール部分をドレンパン高さ調節つまみにあわせて動かします。

お願い

ドレンパンの位置を動かした後は、ドレンパンが水平になっていることを確認してください。

ドレンパンが傾いていたりしますと、エスプレッソコーヒーを抽出した際、カップが倒れたり、コーヒーがこぼれたりする原因になります。



3. 左右のドレンパン高さ調節つまみを締め付けてドレンパンを固定してください

洗浄、清掃のしかた

洗浄と清掃の一覧

本機は、必ず以下の洗浄と清掃をおこなう必要があります

洗浄と清掃をしないと、機械内部に残ったコーヒーやミルクが腐敗し雑菌が繁殖して、健康障害の原因になります

機械の故障や抽出されるコーヒーの品質が一定しない原因にもなります

営業中に随時 おこなってください	蒸気ノズル、ターボスチームノズルの洗浄 (42・43ページ参照)
終業時に毎日 おこなってください	<p>グループヘッドの洗浄 (44～55ページ参照) グループヘッドの洗浄には、手動洗浄と自動洗浄があります。 いずれかの方法で必ず洗浄をおこなってください。</p> <p>手動洗浄 (44～46ページ参照) 自動洗浄 (47～55ページ参照) タイマー機能の「センジョウ」で洗浄時刻を設定している場合、洗浄時刻になると、アラーム音とエスプレッソ抽出タッチパネルへの表示でお知らせします。 洗浄時刻を設定するには、プログラム設定説明書の「プログラムの設定について」の「洗浄時刻の設定」(56ページ)を参照してください。</p> <p>蒸気ノズル、ターボスチームノズルの洗浄 (56・57ページ参照) 熱湯ノズルの洗浄 (58ページ参照) ドレンプレート、ドレンパンの洗浄 (59・60ページ参照)</p>
週に2～3回 おこなってください	<p>ドレンパンの排水部品の洗浄 (61～63ページ参照) 蒸気ノズル、ターボスチームノズル先端の洗浄 (64・65ページ参照) 本体外装の清掃 (65ページ参照)</p>

営業中に随時おこなってください


蒸気ノズル、ターボスチームノズルの洗浄

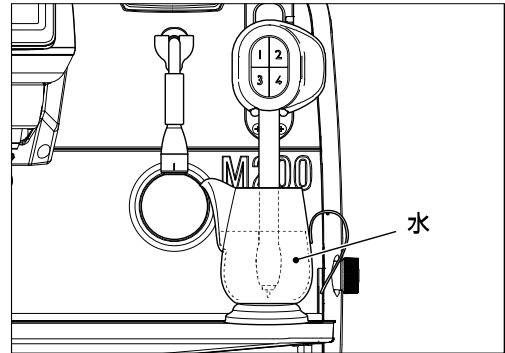
蒸気ノズル、またはターボスチームノズルを使用してミルク等の飲料を温めたときは、使用したノズルを洗浄してください。

1. 蒸気ノズルおよびターボスチームノズルの洗浄の準備をしてください

蒸気ノズルまたはターボスチームノズルの先を約300mLの水を入れた取手付の容器（耐熱性）の底まで入れて、ドレンプレートの上に置いてください。

△ 注意

 飲料を温めるときの容器は耐熱性のあるものを使用すること
熱で容器が変形や破損した場合など、やけどの原因になります。

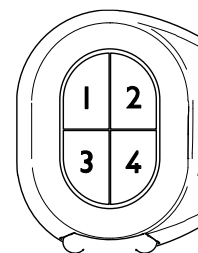


2. 蒸気ノズルおよびターボスチームノズルの洗浄をおこなってください

1) 蒸気を出してください。

ターボスチームノズルは、いずれかのターボスチームスイッチを押し、蒸気ノズルは『蒸気栓つまみ』を反時計方向に回してください。

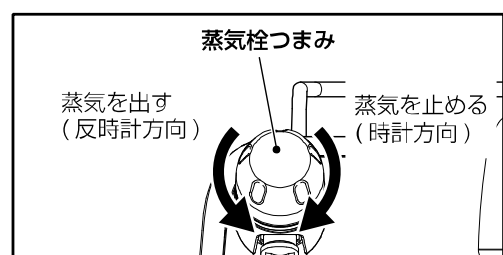
蒸気により、ノズル先端に残った付着液を洗浄します。



ターボスチームスイッチ

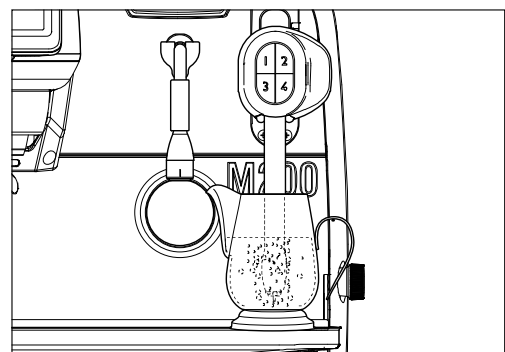
2) 蒸気が出始めて10秒程度たったら蒸気を止めてください。

ターボスチームノズルの場合は、設定温度に達すると自動的に蒸気が止まります。

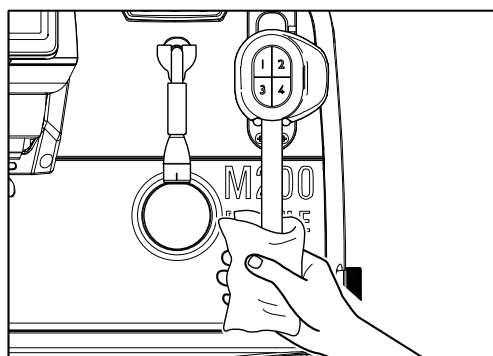


3) ノズルを持ってノズルを容器から出してください。


このとき、容器の取手をしっかり持って、落としたり、たおしたりしないようにしてください。

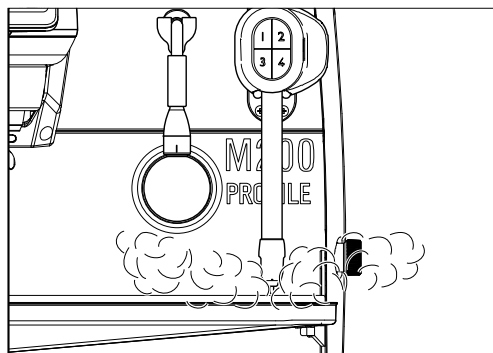


4) ノズル表面を清潔な布などで拭いてください。



5) 蒸気を2秒程出して、ノズル内の水分を除去してください。

⚠ 警告	
	蒸気ノズルは、装着してある断熱ゴム以外の金属部分に直接手を触れないことやけどの原因になります。



終業時に毎日おこなってください

ここでは、終業時に必ずおこなう洗浄について説明します

終業時の洗浄には、「グループヘッドの洗浄」、「蒸気ノズルの洗浄」、「熱湯ノズルの洗浄」、「ドレンプレート、ドレンパンの洗浄」があります

「グループヘッドの洗浄」には、手動洗浄（44～46ページ参照）と、自動洗浄（47～55ページ参照）があります

どちらかの方法を選んで使用したグループヘッドの洗浄をおこなってください

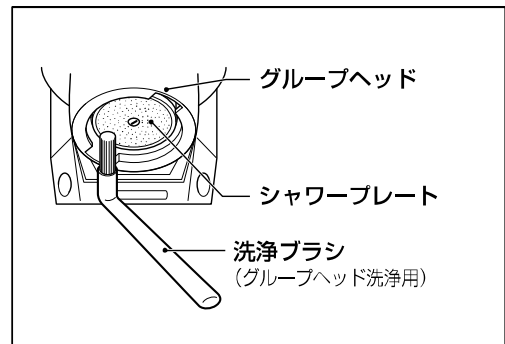
グループヘッドの手動洗浄

1. ポルタフィルターを本体から外してください


洗浄に使用するダブル用ポルタフィルターを水できれいにすすぎ洗いしてください。

2. シャワープレートを予備洗浄してください

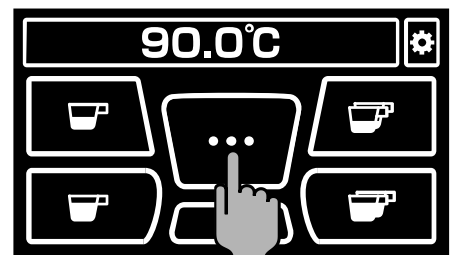
- 1) 付属の洗浄ブラシを使ってシャワープレート周辺に付着しているコーヒー粉を取り除いてください。



⚠ 注意

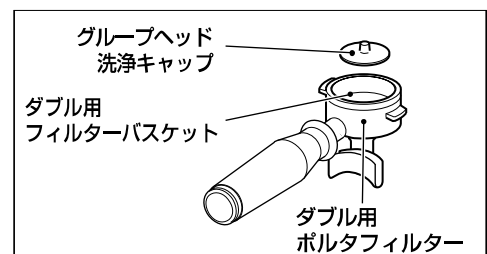
 グループヘッドのシャワープレートを洗浄する際は、エスプレッソ抽出アイコンをタップして、熱湯を出しながら、洗浄ブラシを使って洗浄をしないこと
熱湯が手などにかかると、やけどする恐れがあります。

- 2) 『スタート/ストップ』アイコンをタップして熱湯を出し、シャワープレート部をすすぎ洗いしてください。
止めるときはもう一度『スタート/ストップ』アイコンをタップしてください。



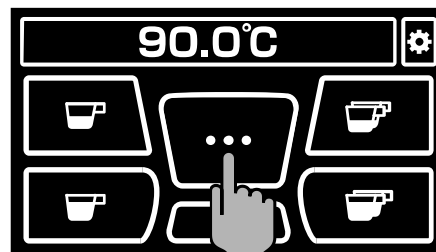
3. グループヘッド内部を洗浄する準備をしてください

- 1) ダブル用ポルタフィルターにダブル用のフィルターバスケットをセットしてください。
- 2) フィルターバスケットの中に、付属のグループヘッド洗浄キャップをセットしてください。
- 3) 洗浄漂白剤「バブルクリーン」約4g（お手持ちのティースプーン山盛り1杯）を洗浄キャップの上に入れてください。



4. グループヘッド内部を洗浄してください

- 1) 洗浄漂白剤を入れたポルタフィルターをグループヘッドにセットしてください。
- 2) 『スタート/ストップ』アイコンをタップして熱湯を出してください。
- 3) 約5秒たったら、再度『スタート/ストップ』アイコンをタップして熱湯を止めてください。
抽出された熱湯がグループヘッド内部に逆流して、
洗浄漂白剤でコーヒー粉やアクを取り除きます。



- 4) グループヘッド内に残った洗浄漂白剤の成分を洗い流すために『スタート/ストップ』アイコンをタップして約5秒間すすぎ洗いをしてください。

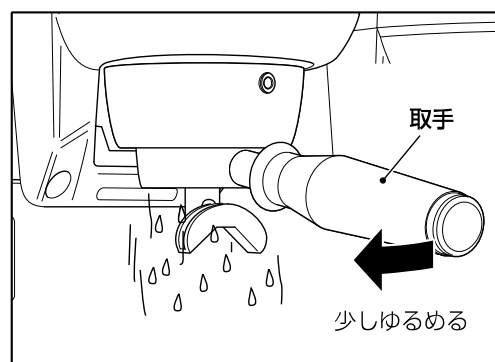
止めるときは、もう一度『スタート/ストップ』アイコンをタップしてください。

すすぎ洗いは、洗剤成分が完全になくなるまで5~6回繰り返し熱湯を出しておこなってください。

- 5) ポルタフィルターを少しゆるめて、同様に『スタート/ストップ』アイコンをタップして十分にグループヘッド側のすすぎ洗いをしてください。

ポルタフィルターを少しゆるめることで、パッキンについたコーヒー粉を洗い流すことができます。

このとき、ポルタフィルターが落ちないように、取手を手で持っておいてください。



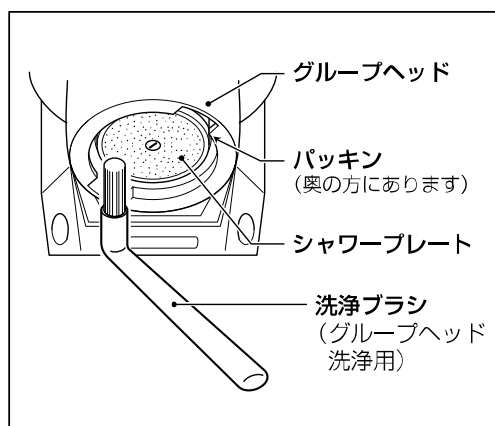
⚠ 注意



洗浄漂白剤を使用して洗浄をおこなった後は、必ずすすぎ洗いをすること
すすぎ洗いをおこなわないと漂白剤成分が残り、健康障害の原因になります。

5. グループヘッド内のシャワープレート部を洗浄してください

- 1) ポルタフィルターを本体から外してください。
- 2) グループヘッドのシャワープレート、パッキンおよび周辺を付属の洗浄ブラシを使って洗ってください。



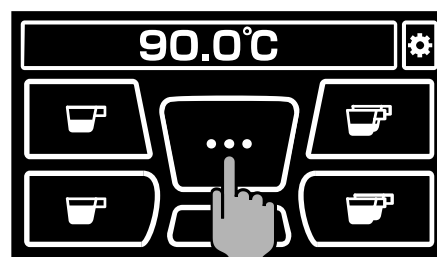
⚠ 注意



グループヘッドのシャワープレートを洗浄する際は、エスプレッソ抽出アイコンをタップして、熱湯を出しながら、洗浄ブラシを使って洗浄をしないこと
熱湯が手などにかかると、やけどする恐れがあります。

- 3) 『スタート/ストップ』アイコンをタップして熱湯を出し、十分にすすぎ洗いをしてください。

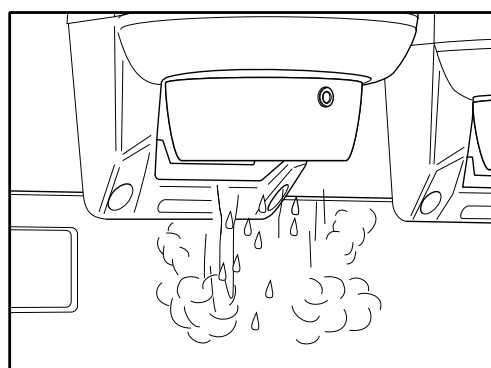
止めるときは、もう一度『スタート/ストップ』アイコンをタップしてください。



△ 注意

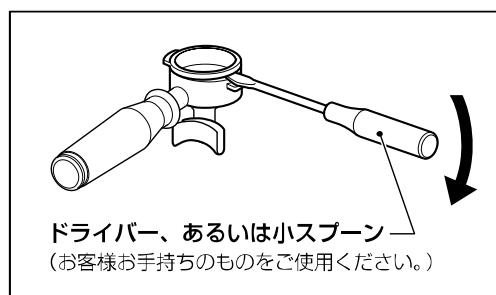


グループヘッドをすすぐときは、熱湯が飛び散るので、十分注意すること
熱湯がかかりますと、やけどの原因になります。



6. ポルタフィルターと各部品を洗浄してください

- 1) ポルタフィルターからグループヘッド洗浄キャップ、フィルターバスケットを外してください。
(フィルターバスケットが固くて外れにくい場合は、右図のようにドライバーなどを使って外してください。)



- 2) ポルタフィルター、フィルターバスケット、グループヘッド洗浄キャップをお手持ちの食器用中性洗剤を入れたぬるま湯で洗い流してください。

- 3) 洗浄後は、すすぎ洗いをし洗剤成分を完全に洗い流してください。


- 4) 乾いた清潔な布で水分を拭き取ってください。

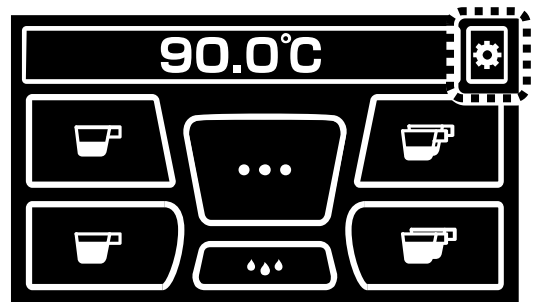
- 5) 空気乾燥させてください。

- 6) 蒸気ノズルを洗浄してください。

「蒸気ノズル、ターボスチームノズルの洗浄」(42ページ)を参照してください。

グループヘッドの自動洗浄

プログラム設定で『センジョウ』を設定している場合、洗浄時刻になると、エスプレッソ抽出タッチパネル(待機画面)では、『』アイコンが黄色の点滅に変わり、「ピッピッ」というアラーム音が鳴ってお知らせします。



メイン画面の場合、洗浄時刻になると、「センジョウ コーヒー」と表示され、「ピッピッ」というアラーム音が鳴ってお知らせします。

洗浄時刻になりましたら、グループヘッドの自動洗浄をおこなってください。

洗浄時刻を22:00に設定している場合、画面には右のように表示されます。



この表示とアラーム音は、グループヘッドの自動洗浄をおこなうまで1時間続きます。

1時間以内に、自動洗浄がおこなわれなかった場合、「センジョウ コーヒー」の表示とアラーム音は消えます。

(自動洗浄が完了するまで、「センジョウ コーヒー」の表示とアラーム音を出し続ける設定に変更することができます。設定の変更を希望される場合は、お買い上げ店にご連絡ください。)

洗浄時刻を設定する際、すべてのグループヘッドを同時に洗浄するか、1連目から順番に洗浄するかを選んで設定しておくことができます。

1連目から順番におこなう自動洗浄『ジュンバン』を選んでいる場合、自動洗浄中以外のグループヘッドを使ってコーヒーを抽出することができます。

洗浄時刻の設定方法については、プログラム設定説明書の「洗浄時刻の設定」(56ページ)を参照してください。

洗浄時刻を設定していなくても、グループヘッドの自動洗浄をおこなうことが可能です。

洗浄設定時刻以外に自動洗浄をおこなう場合は53ページを参照してください。

メモ

洗浄時刻を設定していないとき、または洗浄時刻を設定していても「センジョウ コーヒー」が表示されていないときに自動洗浄をおこなう場合、下記の3つの洗浄方法から選択することができます。

『ジュンバン』 : 1連目から順番にグループヘッドを洗浄

『ドウジ』 : 全グループヘッドを同時に洗浄

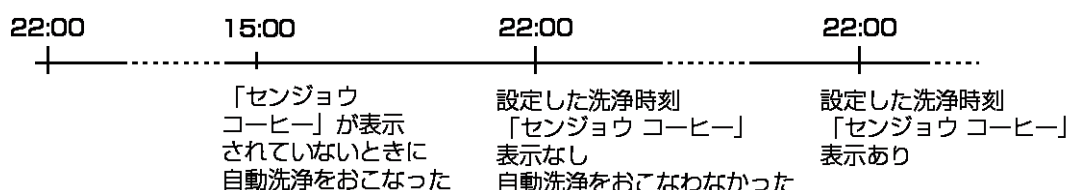
『シングル』 : 洗浄したいグループヘッドを選択して洗浄(複数選択不可)

詳しくは53ページを参照してください。

メイン画面に「センジョウ コーヒー」が表示されていないときに自動洗浄をおこなうと、その日は設定した洗浄時刻になっても「センジョウ コーヒー」が表示されません。

設定した洗浄時刻になったとき、過去24時間以内に自動洗浄をおこなっていた場合は、翌日の設定した洗浄時刻まで「センジョウ コーヒー」が表示されませんのでご注意ください。

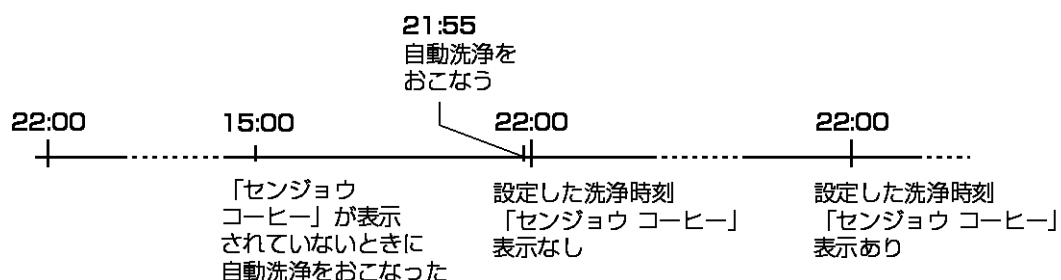
例：洗浄時刻を22:00に設定している場合



設定した洗浄時刻の過去24時間以内に、任意に自動洗浄をおこなっていて、設定した洗浄時刻にも自動洗浄をおこないたい場合は、設定した洗浄時刻になる前におこなってください。

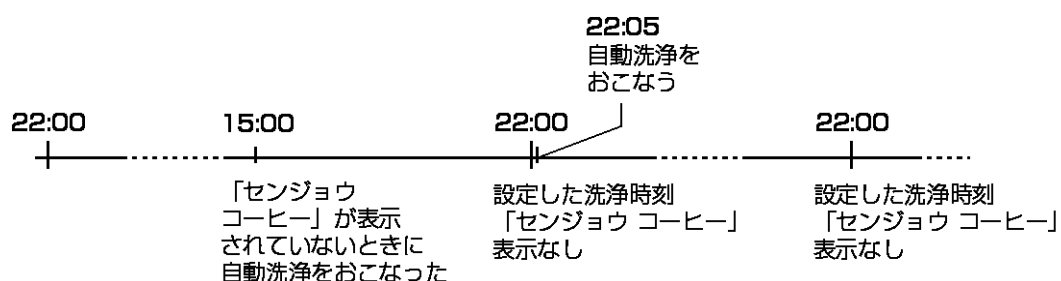
翌日より設定した洗浄時刻に「センジョウ コーヒー」が表示されるようになります。

例：洗浄時刻前の21:55に2回目の自動洗浄をおこなった場合



設定した洗浄時刻後に自動洗浄をおこなうと、翌日も設定した洗浄時刻になっても「センジョウ コーヒー」は表示されません。

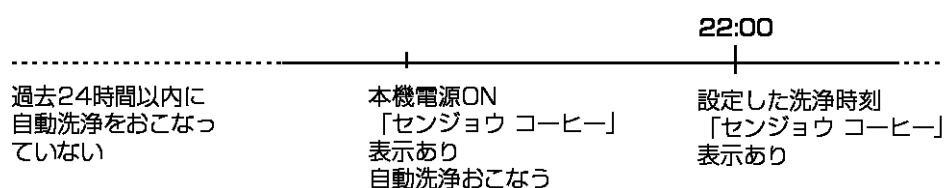
例：洗浄時刻後の22:05に2回目の自動洗浄をおこなった場合



洗浄時刻を設定している場合、電源を入れたとき、過去24時間以内に自動洗浄をおこなっていないと、「センジョウ コーヒー」が表示されます。

このとき、自動洗浄をおこなっても設定した洗浄時刻になると、再度「センジョウ コーヒー」が表示されます。

その場合は、「センジョウ コーヒー」の表示に従って、自動洗浄をおこなってください。



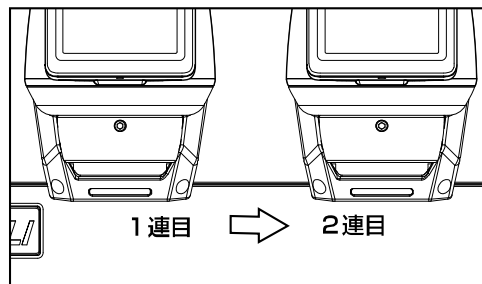
電源を入れたとき、過去24時間以内に「センジョウ コーヒー」が表示されたときに自動洗浄をおこなわずに1時間経過して表示が消えた場合は、「センジョウ コーヒー」は表示されません。

1. 自動洗浄をおこなうグループヘッドより、ポルタフィルターを取り外してください

洗浄をおこなうダブル用ポルタフィルターを水できれいにすすぎ洗いしてください。

メモ

1連目から順番にグループヘッドを洗浄する場合は、洗浄は左のグループヘッドから順におこなわれます。（右図参照）



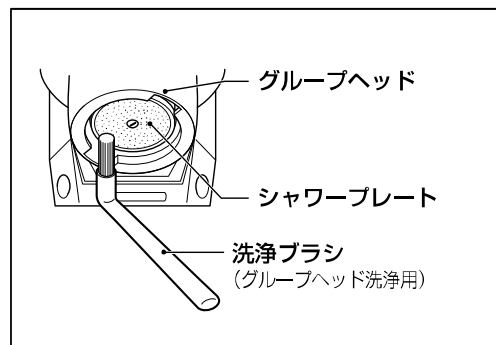
図は M200PRO-DT/2TS

2. シャワープレートを予備洗浄してください

- 1) 付属の洗浄ブラシを使ってシャワープレート周辺に付着しているコーヒー粉を取り除いてください。

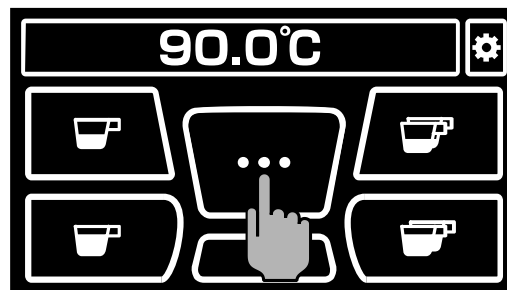
⚠ 注意

! グループヘッドをすすぐときは、熱湯が飛び散るので、十分注意すること
熱湯がかかりますと、やけどの原因になります。




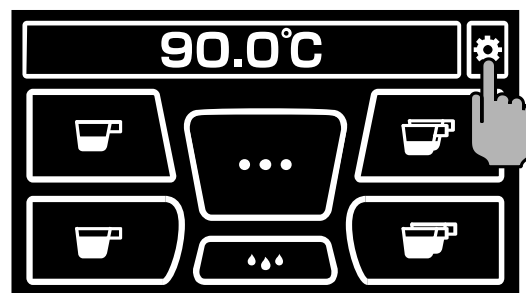
- 2) エスプレッソ抽出タッチパネルの『スタート/ストップ』アイコンをタップして熱湯を出し、シャワープレート部をすすぎ洗いしてください。

止めるときは、もう一度『スタート/ストップ』アイコンをタップしてください。



3. メイン画面を表示させてください

右端のエスプレッソ抽出タッチパネルの画面で、『』アイコンをタップして、メイン画面を表示させてください。



4. メイン画面に表示されている「OK」をタップしてください

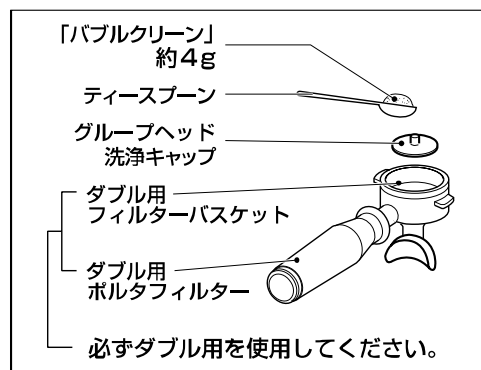
右下のような画面が表示されます。

同時洗浄の場合はすべてのグループヘッドに、1連目から順番に洗浄をおこなう場合は洗浄するグループヘッドに、自動洗浄の準備をしてください。



5. 自動洗浄をおこなってください

- 1) ダブル用ポルタフィルター（フィルターバスケットをセットしたまま）に、グループヘッド洗浄キャップをセットしてください。
- 2) 洗浄漂白剤「バブルクリーン」約4g（お手持ちのティースプーン山盛り1杯）を洗浄キャップの上に入れてください。
- 3) ポルタフィルターをグループヘッドに取り付けてください。
- 4) メイン画面に表示されている『OK』をタップしてください。



自動洗浄が始まり、メイン画面には右のように表示されます。

洗浄には約3分30秒かかります。

メモ

自動洗浄はメインボイラー圧力が設定圧力（標準は 1.1 bar）に到達していないと始まりません。

ボイラー圧力が低下している場合は、ボイラー圧力が回復すると自動的に洗浄を始めます。



6. すすぎ洗いをおこなってください

洗浄が終了すると、メイン画面には右のように表示されます。

- 1) ポルタフィルターを外し、洗浄キャップを取り外してください。
- 2) 再度ポルタフィルターを取り付けてください。



- 3) メイン画面に表示されている『OK』をタップしてください。

すすぎ洗いが始まり、メイン画面には右のように表示されます。

すすぎ洗いには約1分30秒かかります。



- 4) 1連目から順番に洗浄を選択している場合は、すすぎ洗いが完了すると、メイン画面には右のように表示されます。

同様の手順で、2連目以降のグループヘッドの自動洗浄をおこなってください。




メモ

営業中、使用しなかったグループヘッドは、洗剤を使用せずに、お湯だけの洗浄をおこなってください。

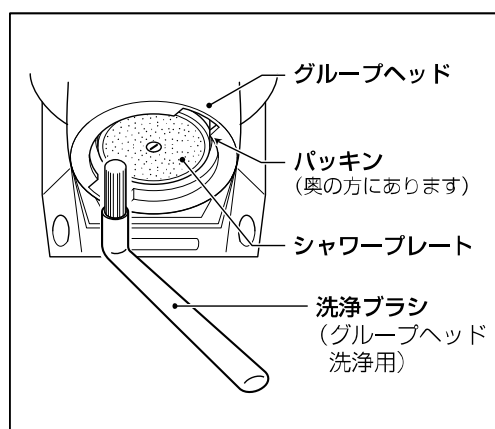
7. シャワープレートを洗浄してください

- 1) ポルタフィルターを本体から外してください。
- 2) グループヘッドのシャワープレート、パッキンおよび周辺を付属の洗浄ブラシを使って洗ってください。

⚠ 注意



グループヘッドのシャワープレートを洗浄する際は、エスプレッソ抽出スイッチを押して、熱湯を出しながら、洗浄ブラシを使って洗浄をしないこと
熱湯が手などにかかると、やけどする恐れがあります。



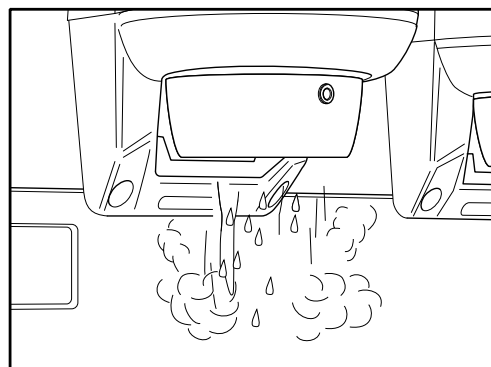
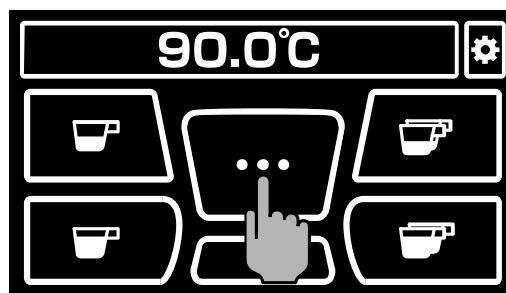
- 3) エスプレッソ抽出タッチパネルの『スタート/ストップ』アイコンをタップして熱湯を出し、シャワープレート部をすすぎ洗いしてください。

止めるときは、もう一度『スタート/ストップ』アイコンをタップしてください。

⚠ 注意

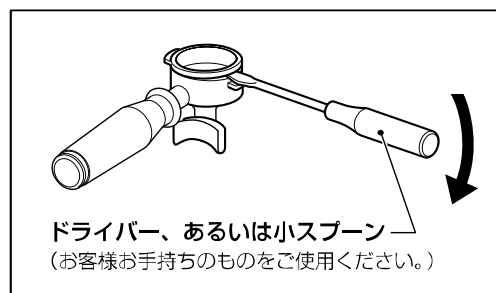


グループヘッドをすすぐときは、熱湯が飛び散るので、十分注意すること
熱湯がかかりますと、やけどの原因になります。



8. ポルタフィルターと各部品を洗浄してください

- 1) ポルタフィルターからフィルターバスケットを外してください。
(フィルターバスケットが固くて外れにくい場合は、右図のようにドライバーなどを使って外してください。)
- 2) ポルタフィルター、フィルターバスケット、グループヘッド洗浄キャップをお手持ちの食器用中性洗剤を入れたぬるま湯でいねいに洗ってください。
- 3) すすぎ洗いをして洗剤成分を完全に洗い流してください。
- 4) 乾いた清潔な布で水分を拭き取ってください。
- 5) 空気乾燥させてください。




洗浄時刻を設定していない場合のグループヘッドの自動洗浄方法について

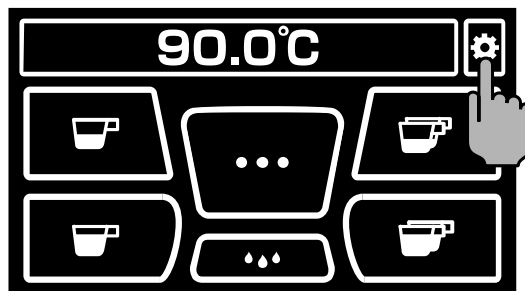
グループヘッドは、終業時に毎日洗浄をおこなってください。


洗浄を怠りますと、機械の故障や抽出されるコーヒーの品質や量が一定しない原因になります。

また、機械内部に残ったコーヒーが腐敗すると、雑菌が繁殖して、健康障害の原因にもなります。

洗浄時刻を設定していない、または洗浄時刻を設定していても洗浄メッセージ「センジョウ コーヒー」が表示されていないときに自動洗浄をおこなう場合は、下記の手順で、自動洗浄を開始してください。

右端のエスプレッソ抽出タッチパネルの待機画面で、『』アイコンをタップして、メイン画面を表示させてください。



メイン画面の『』アイコンをタップして、プログラム設定モードの画面を表示させてください。



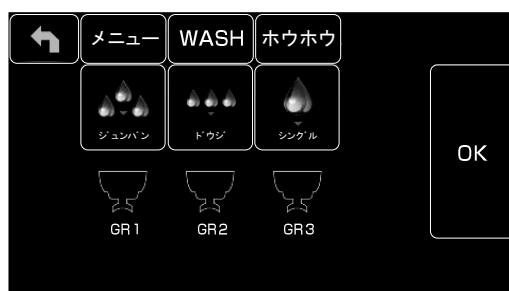
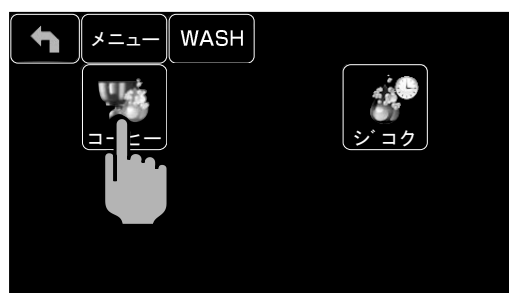
『WASH』アイコンをタップしてください。

「WASH」の画面が表示されます。



『コーヒー』アイコンをタップしてください。

「ホウホウ」の画面が表示されます。



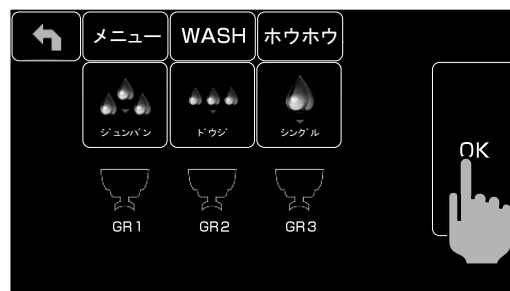
自動洗浄の方法には次の3つがあります。

- 『ジュンバン』 : 1連目から順番にグループヘッドを洗浄
- 『ドウジ』 : 全グループヘッドを同時に洗浄
- 『シングル』 : 洗浄したいグループヘッドを選択して洗浄（複数選択不可）

お好みの洗浄方法のアイコンをタップした後、『OK』アイコンをタップしてください。

選択した自動洗浄が始まります。

洗浄方法の選択画面をキャンセルしてメイン画面に戻りたい場合は、『』アイコンを3回タップしてください。



グループヘッドの自動洗浄中に電源が落ちた場合の注意事項

自動洗浄中に停電が起きた、または洗浄中に誤って電源スイッチを「OFF(切)」にしてしまったなどの理由で電源が停止した場合、洗浄は正しく終了しません。

途中で電源が切れた場合、その状況によってメイン画面に表示される内容が異なります。

表示内容に従って、改めて洗浄漂白剤「バブルクリーン」をセットして自動洗浄をやり直してください。

プログラム設定モードで自動洗浄時刻を設定しており、メイン画面に自動洗浄を促すメッセージの表示後、すべてのグループヘッドの同時洗浄を開始し、洗浄途中で電源が切れた場合

- 再度電源を「ON(入)」にした後、約1～2分後に自動洗浄を促すメッセージが表示されます。
すべてのポルタフィルターに改めて洗浄漂白剤「バブルクリーン」を入れて自動洗浄をやり直してください。



プログラム設定モードで自動洗浄時刻を設定しており、メイン画面に自動洗浄を促すメッセージの表示後、1連目のグループヘッドから順番におこなう洗浄を開始し、洗浄途中で電源が切れた場合

- 再度電源を「ON(入)」にした後、約1～2分後に自動洗浄の途中で電源が切れたグループヘッド番号が表示されます。
表示された番号のポルタフィルターに改めて洗浄漂白剤「バブルクリーン」をセットして自動洗浄をやり直してください。



左側から2連目のグループヘッドの自動洗浄メッセージ

メイン画面に自動洗浄を促すメッセージが表示されていない時に、自動洗浄を実施し、洗浄途中で電源が切れた場合

- 再度電源を「ON(入)」にしても、自動洗浄メッセージは表示されません。
初めから洗浄をやり直してください。

自動洗浄の洗浄途中で電源が切れたときに、再度電源を「ON(入)」にした後、自動洗浄をおこなわなかった場合

- エスプレッソ抽出アイコンや『スタート/ストップ』アイコンをタップしても、右のようなメッセージが表示され、コーヒーを抽出することができません。このときは、初めから自動洗浄をやり直してください。



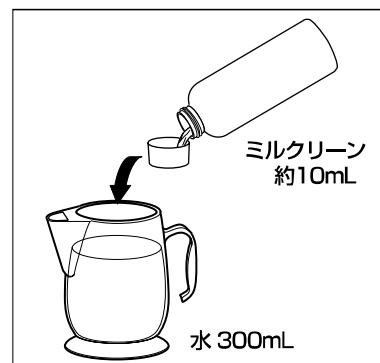
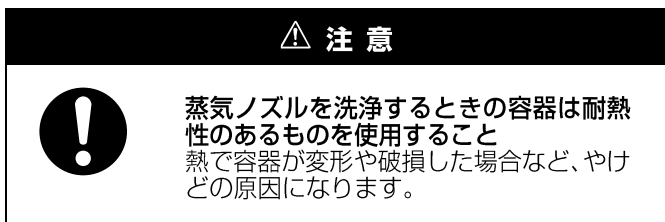
「1連目」を表しています。
「2連目」のエスプレッソ抽出アイコンをタップしたときはGR2と表示されます。

蒸気ノズル、ターボスチームノズルの洗浄

1. 洗浄剤（ミルククリーン）の希釈液を作ってください

ミルククリーンは30倍に希釈してご使用ください。

- 1) 300mLの水を用意してください。



- 2) 用意した水に約10mLのミルククリーンを入れ、よく混ぜ合わせてください。

目安

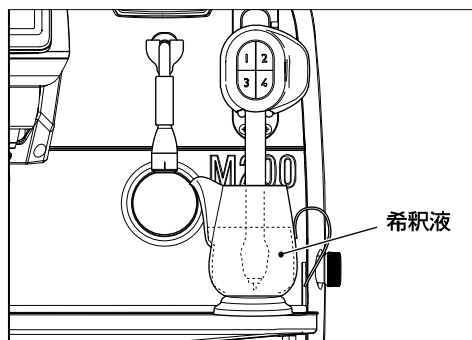
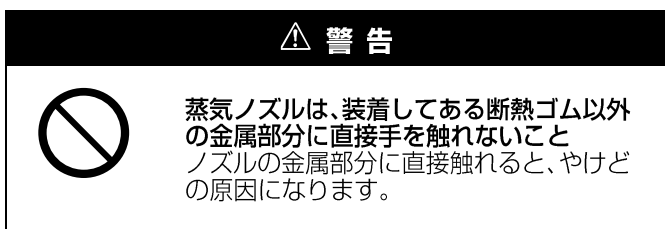
- 200mL入りボトル : キャップ約2杯
1L入りボトル : 計量カップ約1/4杯

メモ

付属しているミルククリーンは200mL入りボトルですが、別途お求めいただいた場合は、1L入りボトルになり、計量カップが付属しています。

2. 蒸気ノズルおよびターボスチームノズルの洗浄をおこなってください

- 1) 蒸気ノズルおよびターボスチームノズルの先を洗浄剤の希釈液に入れて、ドレンプレートの上に置いてください。

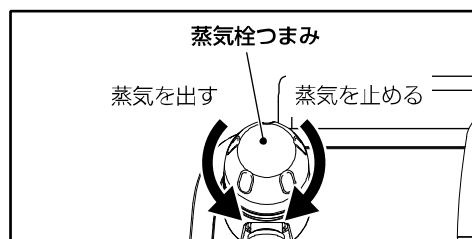
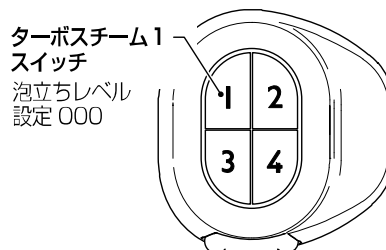


- 2) ターボスチームノズルは、空気を含まない『ターボスチーム1』スイッチを押し、蒸気ノズルは『蒸気栓つまみ』を回してください。

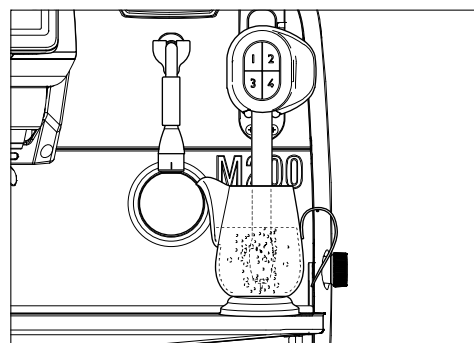
蒸気が出て、ノズル先端に残ったミルクや付着液を洗浄します。

お願い

ターボスチームノズルの洗浄時は『ターボスチーム1』スイッチ以外は押さないでください。
洗浄液が泡立ち、容器から溢れ出ます。



- 3) 蒸気が出始めて、30秒程度たったら蒸気を止めてください。
- 4) 容器からノズルをすぐに取り出さず、3～5分程度漬けておいてください。
乳脂肪の汚れが浮きあがり、汚れが落ちやすくなります。
- 5) 容器からノズルを取り出してください。



⚠ 警告



蒸気ノズルは、洗浄剤の入った希釈液に漬け置きしたまま機械の電源を切らないこと
機械内部の温度が低下したときに蒸気を出すと、機械内部に希釈液を吸い込む恐れがあり、
健康障害の原因になります。

3. すすぎをおこなってください

- 1) 容器に飲料用のきれいな水を入れ、その中にノズルの先を入れてドレンプレートの上に置いてください。
- 2) 蒸気を出して、ノズルの先をすすぎ洗いしてください。
- 3) 数回水を入れ替え、蒸気を出してノズルをすすぎ洗いしてください。
- 4) 容器からノズルを取り出し、ノズル表面を清潔な布などで拭いてください。
- 5) 蒸気を出して、ノズル内の水分を除去してください。

熱湯ノズルの洗浄

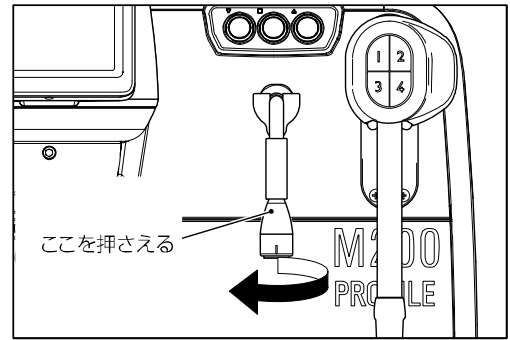
1. 熱湯ノズルの先端部分を取り外してください

熱湯ノズルの上の部分をしっかりと押さえ、熱湯ノズルの先端部分を時計方向に回して外してください。

⚠ 注意

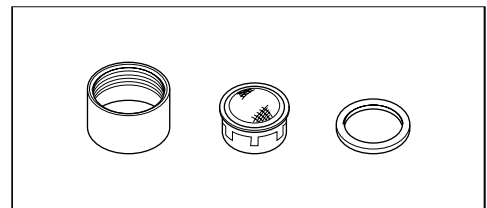


熱湯ノズルの先端部分を取り外す際に、熱湯ノズルが熱くなっている場合は、水で濡らした布を使用して取り外すこと素手でおこないますと、やけどの原因になります。



2. 各部品を洗浄してください

- 1) 先端部分の部品を分解して、水またはお湯でいねいに洗ってください。
- 2) 乾いた布で水分を拭き取ってください。
- 3) 各部品を組み立て、元通りに取り付けてください。

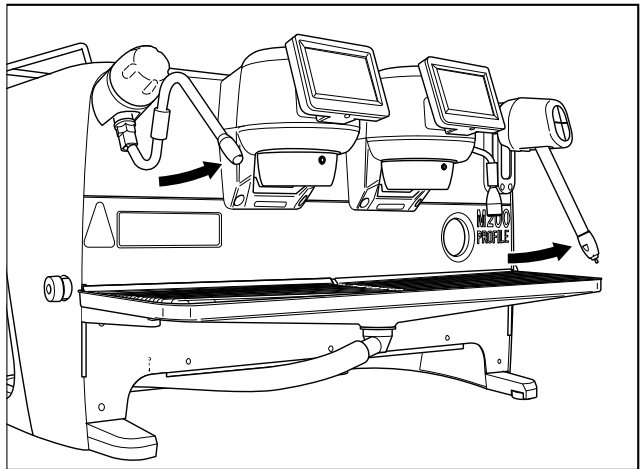


ドレンプレート、ドレンパンの洗浄

1. 電源スイッチを「OFF(切)」にしてください

2. ドレンプレートを本体から取り外して洗浄してください

- 1) グループヘッドからポルタフィルターを取り外し、蒸気ノズルとターボスチームノズルを上まで上げてください。



- 2) ドレンプレートを取り外してください。
ドレンプレートの枚数

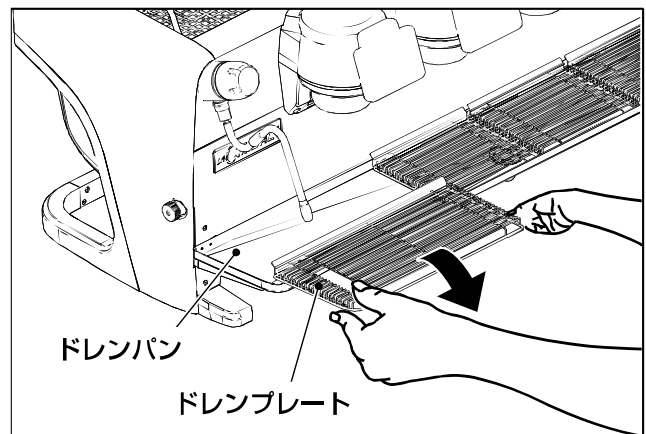
M200PRO-DT/2TS 2枚

M200PRO-DT/3TS 3枚

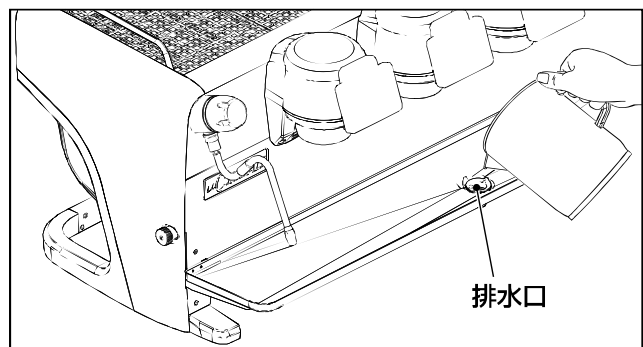
- 3) ドレンプレートをお手持ちの食器用中性洗剤を入れた水またはお湯でいねいに洗ってください。

- 4) すすぎ洗いをして洗剤成分を完全に洗い流してください。

- 5) 乾いた布で水分を拭き取ってください。

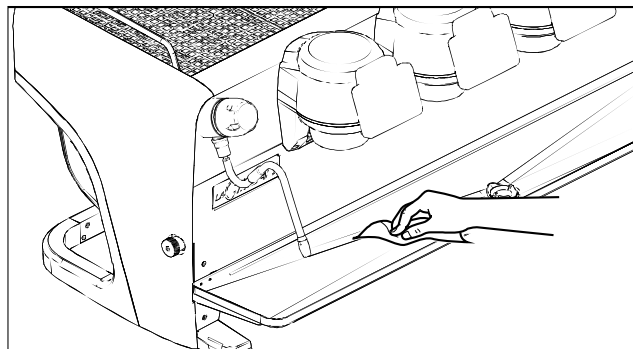


3. 排水口に、約1Lのお湯を流して洗浄してください



4. ドレンパンのお手入れをおこなってください

- 1) 中性洗剤を含ませた柔らかい布で、ドレンパンに付着したコーヒーなどをきれいに拭いてください。
- 2) きれいな水でしぼった布で、ドレンパンに付着した洗剤成分を拭き取ってください。



5. ドレンプレートをドレンパンに元どおりに取り付けてください

蒸気ノズルをドレンプレートに向けてください。
以上で終業時の清掃は終わりです。

6. 水道栓を閉めてください

本機を使用しないときは、水道栓を閉めておいてください。
本機を使用する前に、水道栓を開いてください。

週に2~3回おこなってください

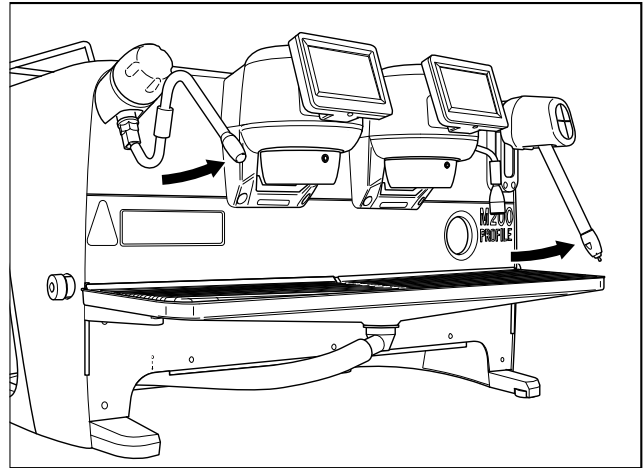
ここでは、週に2~3回、また、汚れが目立ったときにおこなう洗浄と清掃について説明します

ドレンパンの排水部品の洗浄

1. 電源スイッチを「OFF(切)」にしてください

2. ドレンプレートを本体から取り外して洗浄してください

- 1) グループヘッドからポルタフィルターを取り外し、蒸気ノズルとターボスチームノズルを上まで上げてください。

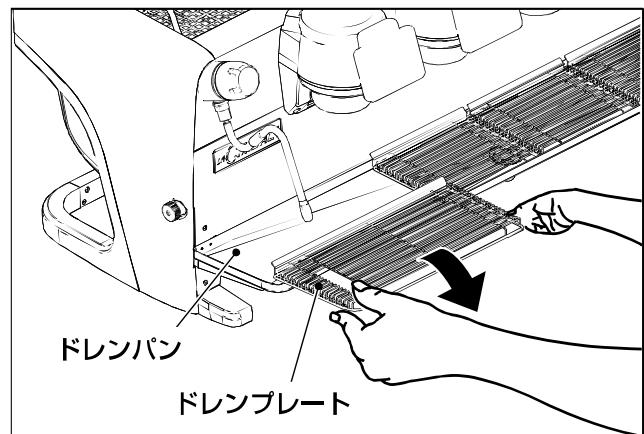


- 2) ドレンプレートを取り外してください。

ドレンプレートの枚数

M200PRO-DT/2TS 2枚

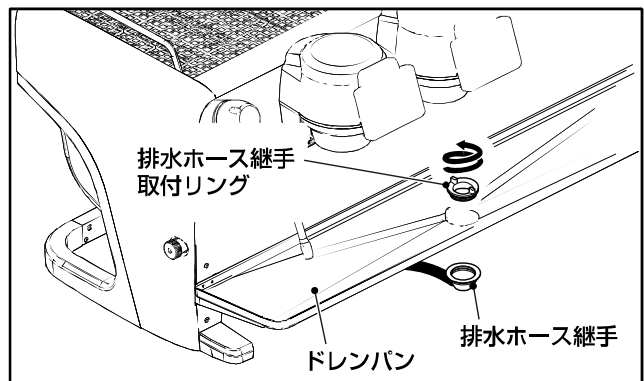
M200PRO-DT/3TS 3枚



3. ドレンパンから排水ホースを取り外してください

- 1) ドレンパン上側から排水ホース継手取付リングを取り外してください。
排水ホース継手取付リングはネジ式になっているので、上から見て反時計回りに回して取り外してください。

ドレンパンから排水ホース継手（排水ホース）が外れます。



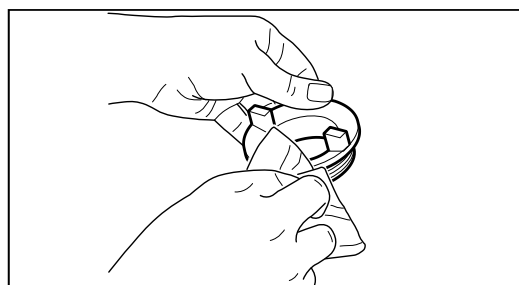
4. 排水ホース継手取付リングを洗浄してください

排水ホース継手取付リングを中性洗剤で洗浄してください。

排水ホース継手取付リングに取り付けられているパッキンは、取り外して洗ってください。

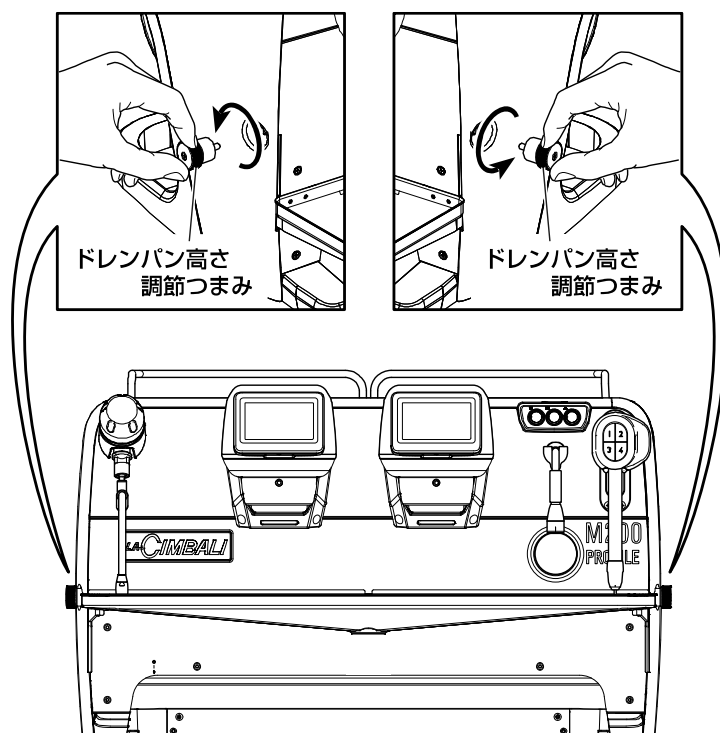
パッキンは、無くさないでください。

乾いた布で付着した水分を拭き取ってください。

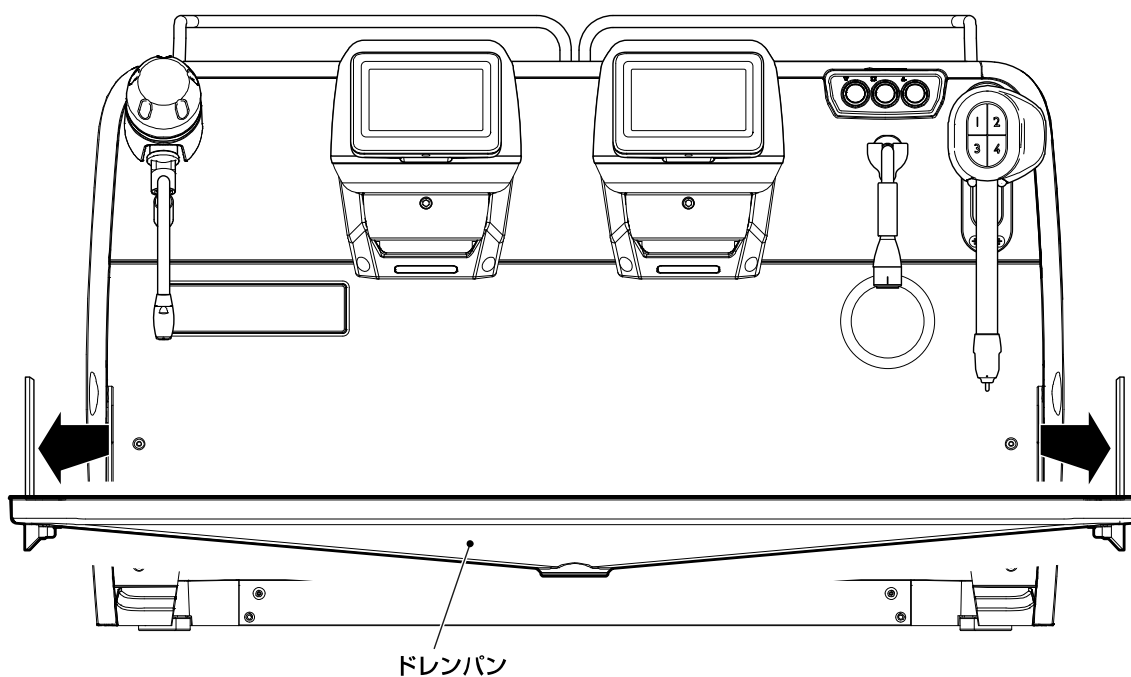


5. 本機からドレンパンを取り外して洗浄してください

本機左右の側面にあるドレンパン高さ調節つまみを取り外してください。



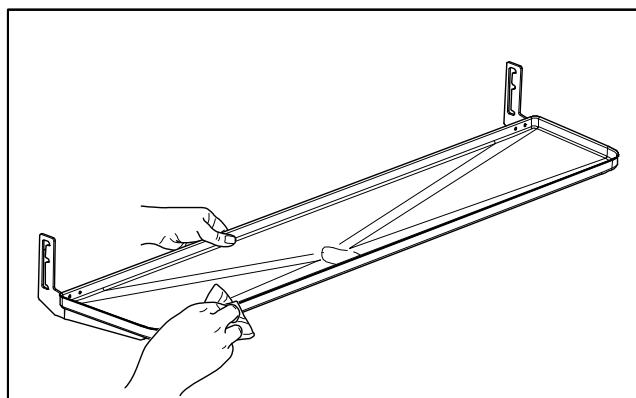
本機からドレンパンを取り外してください。



ドレンパンをお手持ちの食器用中性洗剤を入れた水またはお湯でていねいに洗ってください。

すすぎ洗いをして洗剤成分を完全に洗い流してください。

乾いた布で水分を拭き取ってください。



6. ドレンパンを本機に元どおりに取り付けてください

ドレンパン高さ調節つまみを取り付けて固定してください。

7. 排水ホース継手（排水ホース）、排水ホース継手取付リング（パッキン付）をドレンパンに元どおりに取り付けてください

お願い

排水ホース継手取付リングには、必ずパッキンを取り付けてください。

8. ドレンプレートをドレンパンに取り付けてください

蒸気ノズルをドレンパンに向けてください。

9. 水道栓を閉めてください

本機を使用しないときは、水道栓を閉めておいてください。

本機を使用する前に、水道栓を開いてください。

蒸気ノズル、ターボスチームノズル先端の洗浄

蒸気ノズルおよびターボスチームノズルを清潔にお使いいただくためノズルを分解洗浄してください。

1. 洗浄剤（ミルククリーン）の希釈液を作ってください

ミルククリーンは30倍に希釈してご使用ください。

300mLのぬるま湯を用意してミルククリーンを約10mL入れ、よく混ぜ合わせてください。

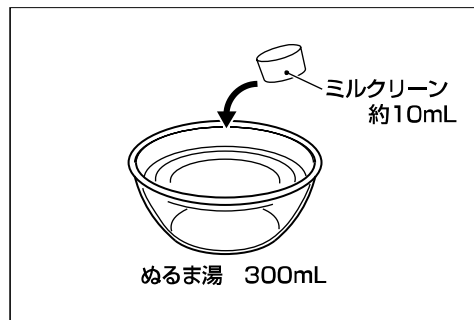
目安

200mL入りボトル : キャップ約2杯

1L入りボトル : 計量カップ約1/4杯

メモ

付属しているミルククリーンは200mL入りボトルですが、別途お求めいただいた場合は、1L入りボトルになり、計量カップが付属しています。

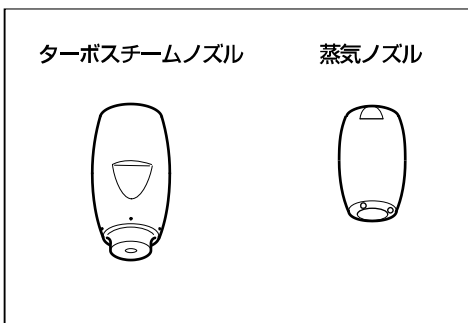
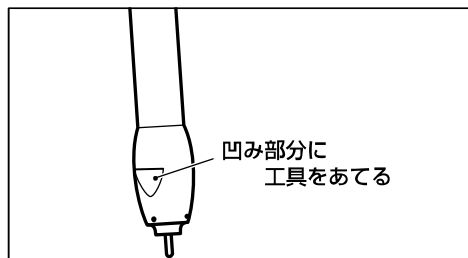
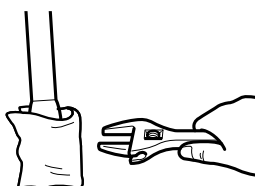


2. 蒸気ノズルおよびターボスチームノズルの先端部分を外してください

手で外せないほど硬い場合は、工具を使って外してください。

お願い

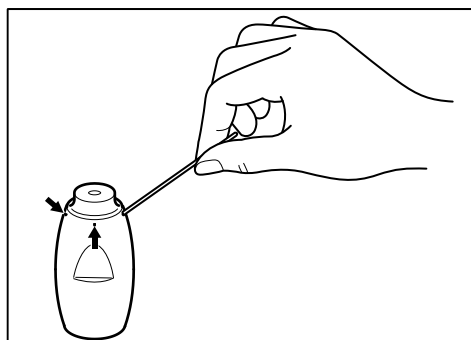
工具を使って外す場合は、ノズルに傷が付かないようにノズルに布などを巻いてから取り外し作業をおこなってください。



3. ノズルの先端部分を洗浄剤の希釈液に10分程度漬けてください

4. ノズルの先端部分の穴が詰まっている場合は、細い金属の棒などで詰まりを取ってください

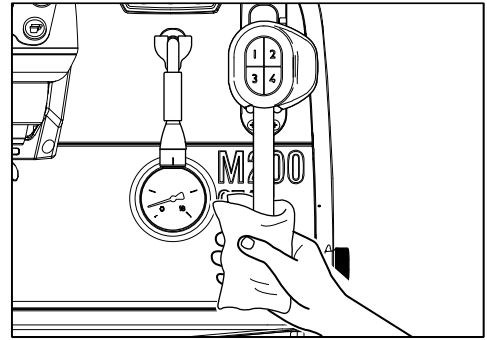
5. 洗浄後は、すすぎ洗いをして洗剤成分を完全に洗い流してください



6. ノズルは、お湯をしみ込ませた布で汚れを拭き取ってください

7. 清潔な布で水分を拭き取ってください

8. 分解と逆の手順で組み立ててください



本体外装の清掃

1. 本体の外装は、中性洗剤を含ませた柔らかい布できれいに拭いてください

2. きれいな水でしぼった布で洗剤成分を拭き取ってください

⚠ 警告



本体に直接水をかけないこと
漏電、ショート、感電の原因になります。



お手入れと点検

ここでは本機をお使いいただく上で、必要なお手入れと点検を一覧にして示しています

毎日のお手入れと点検

給排水管の点検	給排水管の接続部やバルブより水漏れや、配水管に詰まりがないか点検をおこなってください。 異常がある場合は、すぐにお買上げ店か専門業者に修理を依頼してください。
蒸気ノズル、ターボスチームノズルの洗浄	蒸気ノズル、ターボスチームノズルは営業中に随時、および終業時に毎日洗浄をおこなってください。 「洗浄、清掃のしかた」(42ページ、56ページ)を参照して、洗浄をおこなってください。
グループヘッドの洗浄(手動または自動)	終業時には必ずグループヘッドの洗浄をおこなってください。 「洗浄、清掃のしかた」(44ページ、47ページ)を参照して、グループヘッドの手動洗浄または自動洗浄をおこなってください。
熱湯ノズルの洗浄	熱湯ノズルは、終業時に毎日洗浄してください。 「洗浄、清掃のしかた」(58ページ)を参照して、洗浄をおこなってください。
ドレンプレート、ドレンパンの洗浄	ドレンプレート、ドレンパンは、終業時に毎日洗浄してください。 「洗浄、清掃のしかた」(59ページ)を参照して、洗浄をおこなってください。

週に2~3回のお手入れ

ドレンパンの排水部品の洗浄	ドレンパンの排水ホース継手取付リングを取り外して洗浄してください。 「洗浄、清掃のしかた」(61ページ)を参照して、洗浄をおこなってください。
蒸気ノズル、ターボスチームノズル先端の洗浄	蒸気ノズル、ターボスチームノズル先端を外して洗浄してください。 「洗浄、清掃のしかた」(64ページ)を参照して、洗浄をおこなってください。
本体外装の清掃	本体の外装は、中性洗剤を使用し、柔らかい布でいねいに拭いた後、洗剤成分が残らないよう、きれいな水でしぼった布で拭き取ってください。 <div style="text-align: center;">警告</div> <div style="display: flex; align-items: center;"><div style="margin-left: 10px;">本体に直接水をかけないこと 漏電、ショート、感電の原因になります。</div></div>

定休日明け、断水後のお手入れ

水の入れ替え	断水後や、定休日明けの使用前には、必ず機械内部の水を入れ替えてください。 メインボイラー内の水の入替へのしかた 1) いずれかの熱湯取出スイッチを4秒以上長押しして、メインボイラーの水の入替え機能を作動させ、水を入れ替えてください。 (詳しくは18ページを参照してください。) 2) 『蒸気栓つまみ』を回して、約1分間蒸気を排出してください。 コーヒーボイラーの水の入替へのしかた 各グループヘッドの『スタート/ストップ』アイコンをタップして、約1分間水を排出してください。
---------------	---

1ヶ月に1回点検

漏電遮断器動作確認	漏電遮断器は、1ヶ月に1回動作確認をおこなってください。 1) 漏電遮断器のテストボタンを指先などで押してください。 2) 「OFF(切)」に切り換わるか確認してください。 切り換われば正常です。 レバーが「OFF(切)」に切り換わらない場合は、そのままの状態ですぐにお買上げ店へご連絡ください。 3) 正常な場合は「ON(入)」にしてください。
------------------	--

1年に1～2回の点検

浄水器カートリッジの交換	半年から1年ごとに浄水器カートリッジを交換してください。 カートリッジの注文と交換のしかたは、お買上げ店におたずねください。
アース線の点検	アース線は、切れたり接続部がゆるんだりしていないか点検してください。 異常がある場合は、電気工事店に修理を依頼してください。
電源コードの点検	電源コードに異常な発熱や破損、重い物が乗ったり、挟み込まれたりしていないか点検してください。 異常がある場合は、すぐにお買上げ店か専門業者に修理を依頼してください。 電源プラグ使用の場合、電源プラグの刃と刃の取付面、およびコンセントにほこりが付いていないか点検してください。 ほこりが付いている場合は、清掃してください。

据え付けについて

ここでは、本機の据え付けについて説明します

据付工事

配管用部品

はじめに、下記の配管用付属品がそろっているか確認してください

1. ステンレスフレキシブルホース (0.25m) 1本
 2. 減圧弁 (300kPa) 1個
 3. 両ナット付アダプター 1個
 4. ドレンパン用排水ホース (太い、2m) +
排水ホース継手 (排水ホース継手取付リング付) 1本
 5. 本体用排水ホース (細い、2m) 1本
 6. 排水ホース接続用Y型チーズ (必要であれば使用) 1個
 7. 給水ホース (ニップル3/8×1/2付) 1本
- ※給水ホースは機械に取り付け済です。

〈別売品〉

1. 浄水器ヘッド 1個
2. 浄水器カートリッジ 1個
3. ステンレスフレキシブルホース (1.5m) 1本

据付前の準備

本機を据え付けされるには、事前に下記の設備をお客様側にておこなっていただく必要があります。

据付場所

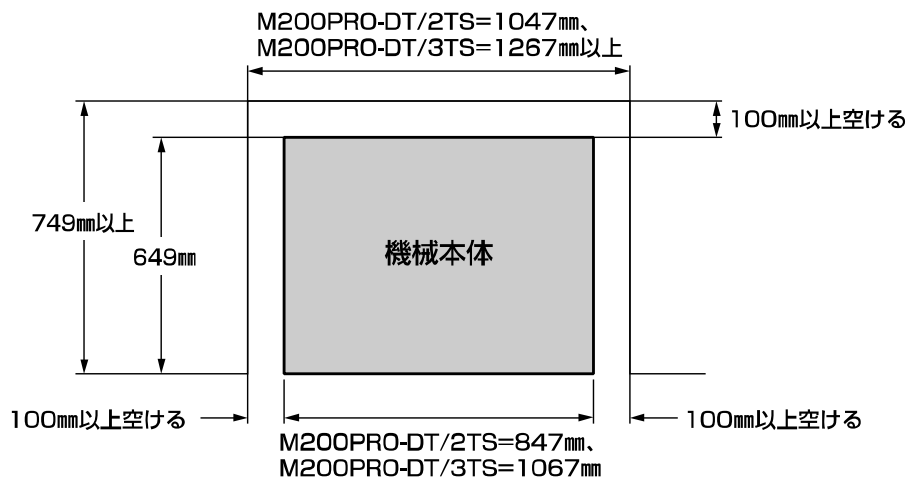
据付台の下には、浄水器、配管設備のスペースを確保してください

目安として、機械本体と同等のスペース (面積) を確保してください。

機械の周辺は、壁面から100mm以上離してください

熱がこもると電気部品に影響をおよぼし、故障の原因になります。

据付図

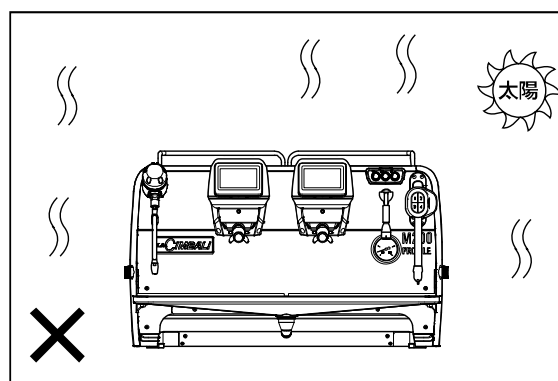


直射日光の当たる所や、機械の周囲の温度が32℃を超える高温の場所には据え付けしないでください

高温になると、電気部品に影響をおよぼし、故障の原因になります。

熱器具の近くに据え付けたり、機械の上に熱器具を乗せたりしないでください

熱で本体が変形したり、電気部品に影響をおよぼして故障の原因になります。

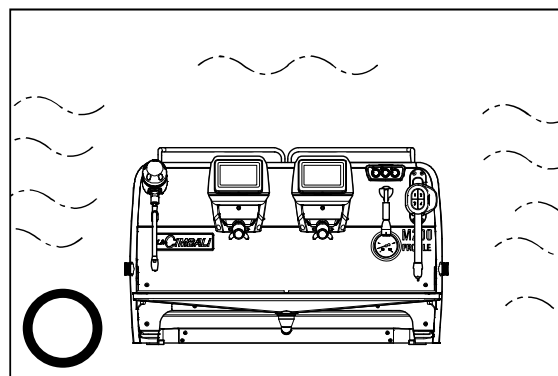


風通しの良い所に据え付けてください

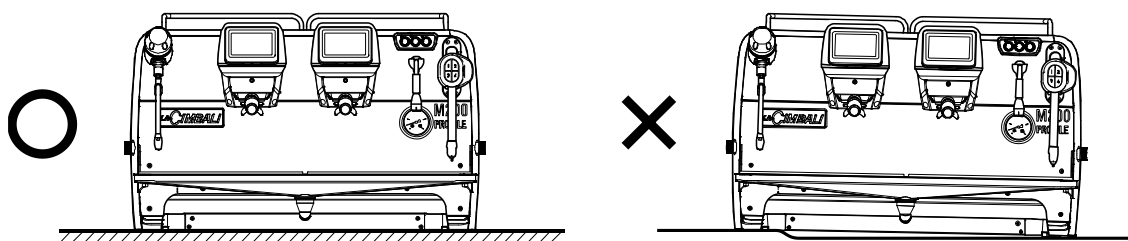
風通しが悪いと蒸気がこもり、機械の寿命を短くしたり、漏電の原因になります。

水をこぼしてもよい所へ据え付けてください

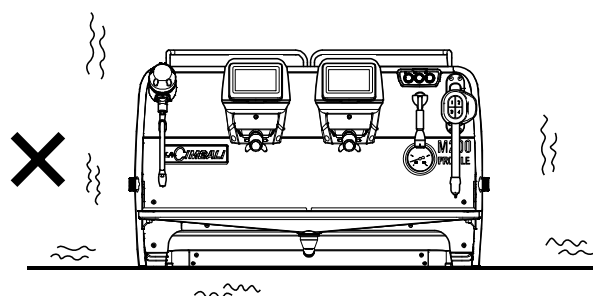
使用中にコーヒーや湯、蒸気などが周囲に散ることがありますので、濡れると不都合なところには、据え付けしないでください。



丈夫で凹凸のない、水平な台へ据え付けてください



振動のない所へ据え付けてください



水道

⚠ 注意



給水に使用する水は、必ず飲料用の水を使用すること
飲料水以外の水を使用しますと、健康障害の原因になります。

水道栓は、ステンレスフレキシブルホースが取り付けられるように、コックの先に「G1/2オスネジ」付きのものを用意してください

水道圧力は、流れている状態で0.15~0.6MPaの範囲内にしてください

電源

⚠ 警告



本機の電源は、専用の漏電遮断機付きサーキットブレーカーもしくは、それと同等の設備に直接接続すること
電源コードは途中で接続したり、延長コードの使用、およびタコ足配線をした場合には、感電や発熱、火災の原因になります。



アース線を必ず接続すること
アース線はガス管、水道管、避雷針、電話のアース線に接続しないでください。
アースが不完全な場合、感電の原因になります。
設備側にアース端子がない場合、電気工事士によるD種接地工事が必要ですので、電気工事店に依頼してください。

電気容量

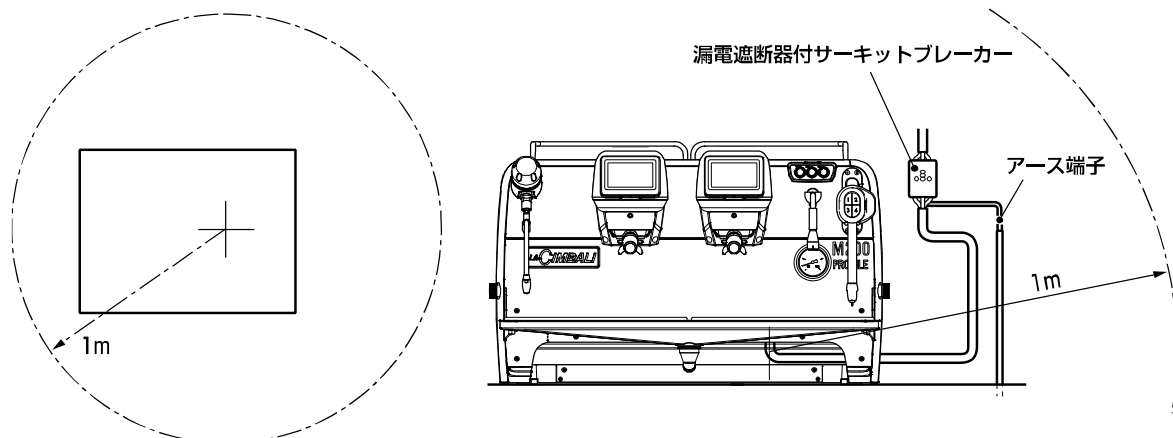
	三相200V (50/60Hz)	単相200V (50/60Hz)
M200PRO-DT/2TS	5.3kVA 17.5A	5.3kVA 26.5A
M200PRO-DT/3TS	6.4kVA 19.5A	6.4kVA 32A

本機の電源は、必ず専用の漏電遮断器付サーキットブレーカーもしくは、それと同等の設備に直接接続してください

本機は、電源に近いところ（できれば1m以内）に据え付けてください

電源コードの長さ：約1.5m

本機の電源コードを電源設備に接続する際、電源コードが長すぎる場合は、束ねたりせず、少し余裕を持たせて適切な長さにカットして接続してください



排水設備

排水孔、または排水溝は、機械近くの低い所に設けてください

排水孔の大きさは、各排水ホースが入る大きさのものを設けてください

本体用排水ホースとドレンパン用排水ホースの2本を差し込む場合は、直径50mm以上のものを設けてください。

Y型チーズを使って、本体用排水ホースとドレンパン用排水ホースを1本にまとめる場合は、直径40mm以上のものを設けてください。

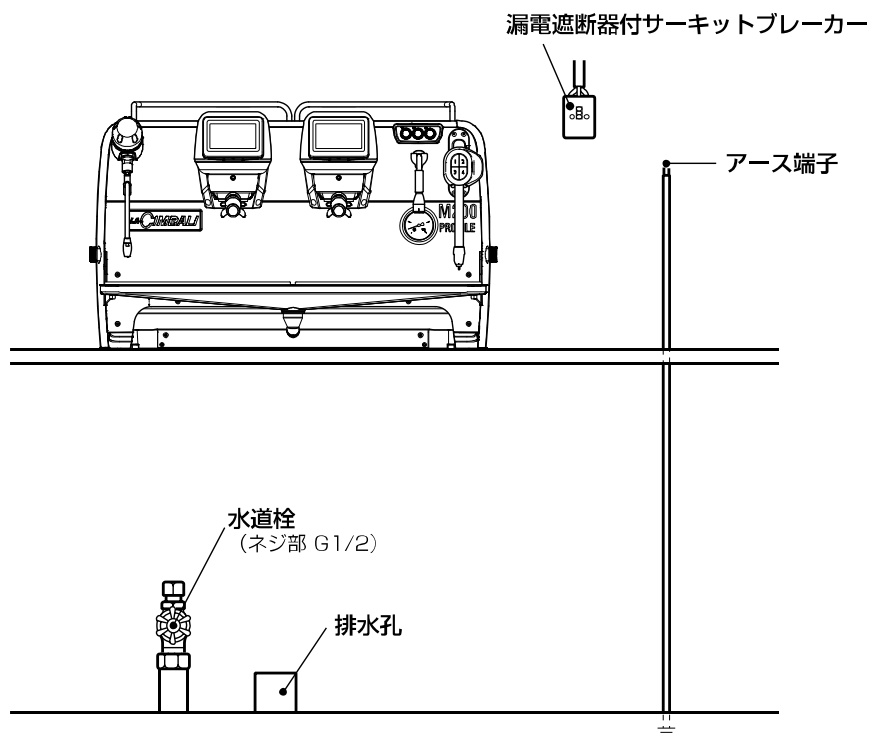
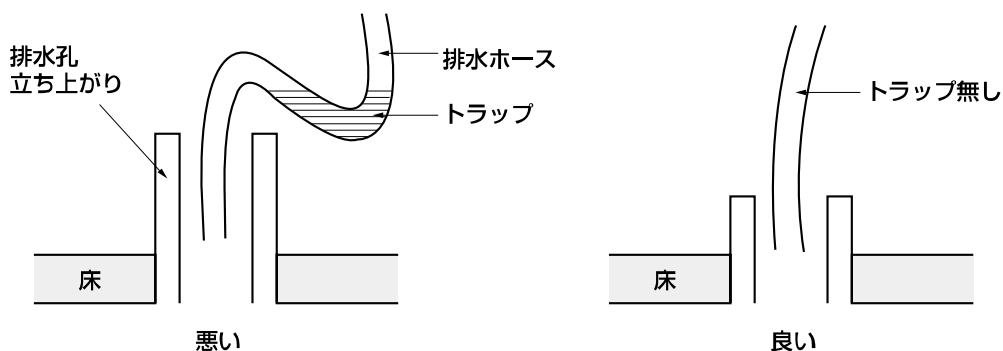
立ち上がりは、できるだけ低くしてください

立ち上がりが高くと、トラップが発生し、排水ができなくなります。

熱湯を流すことがありますので、耐熱性のある排水設備を設けてください

間接排水にしてください

排水ホースを差し込みすぎて排水孔内の排水に浸かった場合、機械からの排水の流れが悪くなります。

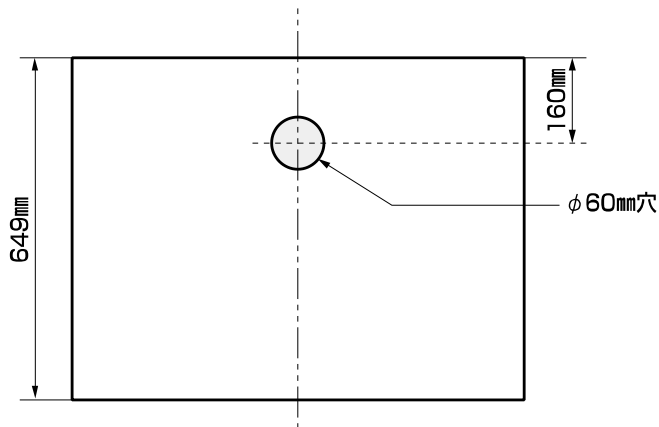


据付け レイアウト

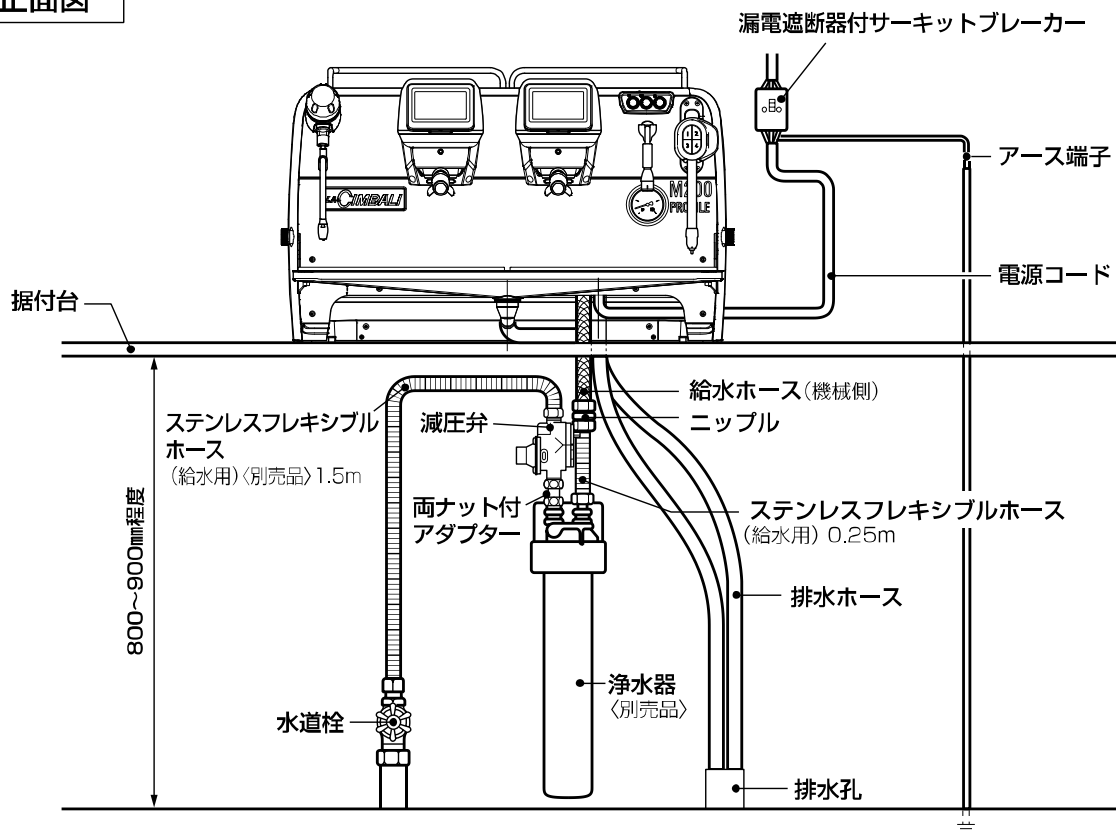
下図は、据付台に配管穴をあけた理想的な据え付け方法です。

据付台には、下記の平面図に記載の寸法で穴をあけ、正面図のように配線および配管をしてください。

平面図



正面図

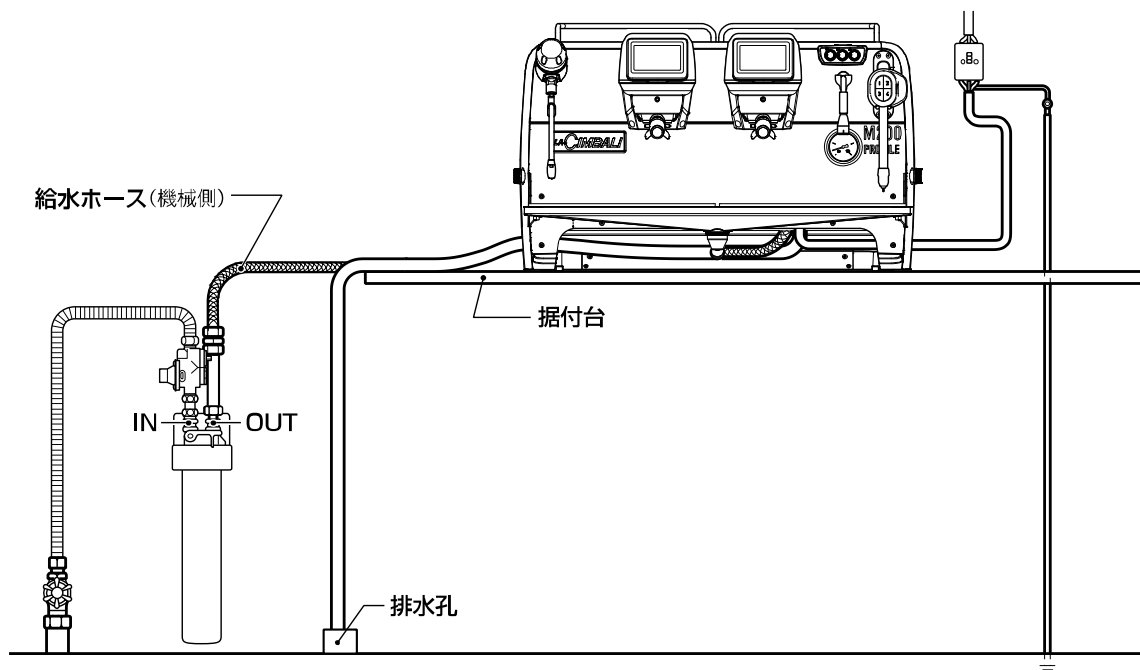


下図は、据付台に穴加工ができない場合の据え付け方法です。

お願い

排水ホースは、絶対にトラップをつくらないようにし、できるだけ傾斜を大きくとってください。

【据付台に穴があけられない場合】



給排水の配管

全体レイアウトが決まったら、以下の要領で据付と接続をしてください。

お願い

浄水器を取り付けないとコーヒーの味に影響を与えます。

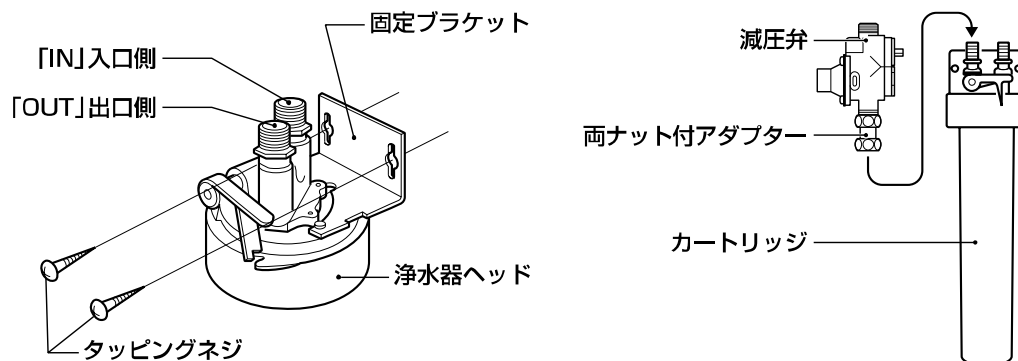
水道水内のゴミ等により、機械故障の原因となることがありますので、必ず浄水器をつけてください。

減圧弁は条件により異なりますが、5年毎に交換してください。

交換につきましては、お買上げ店にご相談ください。

1. 浄水器ヘッドを取り付けてください

- 1) 減圧弁「OUT」側に両ナット付アダプターを取り付けてください。
- 2) 浄水器「IN」側に、減圧弁「OUT」側の両ナット付アダプターを取り付けてください。
- 3) 浄水器ヘッドの固定ブラケットを、据付台下の壁面にタッピングネジか釘で取り付けてください。



2. カートリッジを浄水器ヘッドに取り付けてください

浄水器カートリッジの取り付け方（取り外し方）は、カートリッジに同梱されている取扱説明書をご覧ください。

3. 浄水器内部を洗浄してください

浄水器は、機械に取り付けられている給水ホースに接続する前に約3分間水を流して内部を洗浄してください。

- 1) 水道栓と、減圧弁「IN」側をステンレスフレキシブルホース（1.5m）で接続してください。
- 2) 浄水器「OUT」側にステンレスフレキシブルホース（0.25m）を接続し、ホースのもう一方の端を排水孔、または排水溝へ差し込んでください。
- 3) 水道栓を開いて、約3分間水を出し、内部のゴミやホコリなどを流してください。

お願い

浄水器は条件により異なりますが、半年または1年毎にカートリッジを交換してください。
交換につきましては、お買上げ店にご相談ください。

4. 内部の洗浄が終わった浄水器「OUT」側に接続されたステンレスフレキシブルホース（0.25m）と、機械に取り付けられている給水ホースの端とを接続してください

お願い

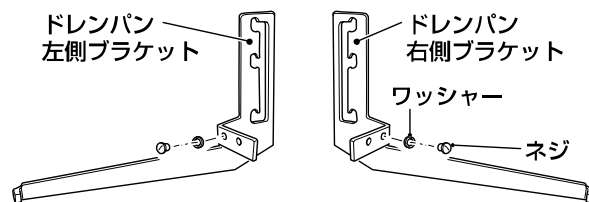
配管の際は、ネジ部を必要以上に締め付けず、水が漏れない程度にしてください。

ドレンパンとドレンプレートの取り付けと各排水ホースの接続

本機を据付けた後は、以下の手順でドレンパンとドレンプレートを取り付け、各排水ホースを接続してください。

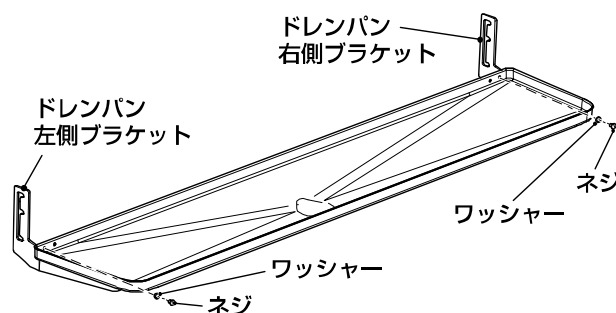
1. ドレンパンの左右にブラケットを取り付けてください

付属品のドレンパン右側ブラケット、ドレンパン左側ブラケットに取り付けているネジ、ワッシャーを取り外してください。



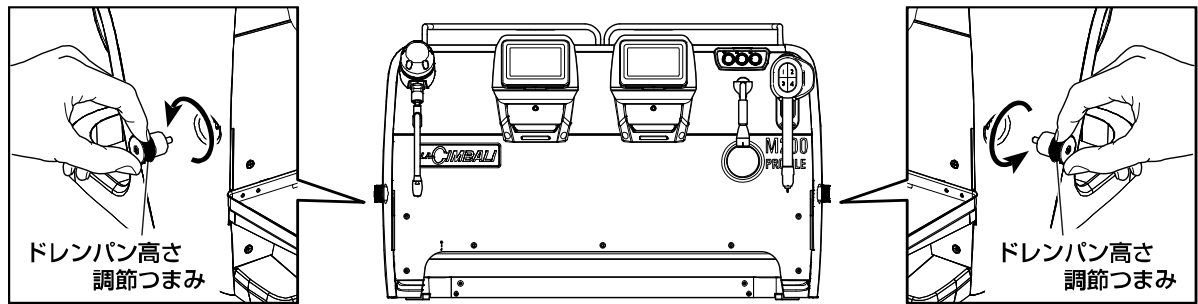
ドレンパン右側ブラケット、ドレンパン左側ブラケットをドレンパンに取り付けて、付属のネジ、ワッシャーで固定してください。

ブラケットは右側、左側を間違えないように取り付けてください。

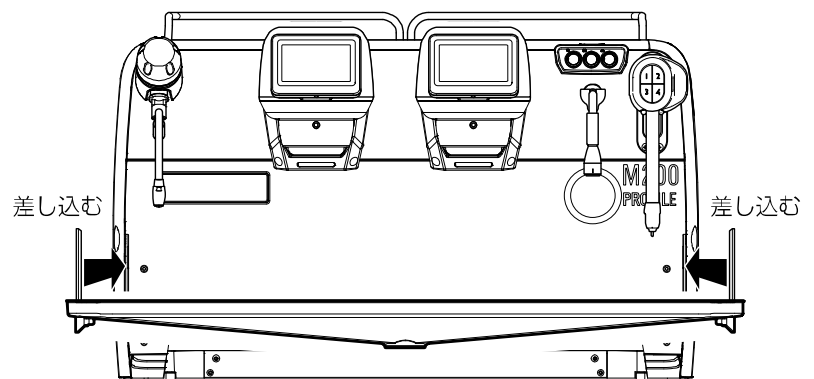


2. ドレンパンに取り付けたブラケットを本機に取り付けてください

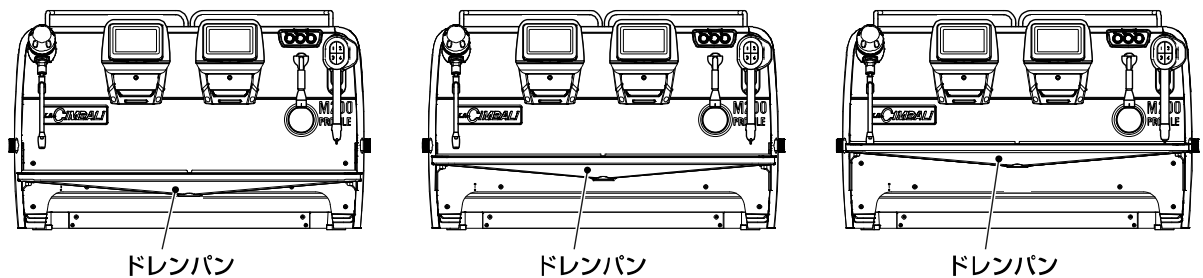
本機に取り付けられている左右のドレンパン高さ調節つまみを取り外してください。



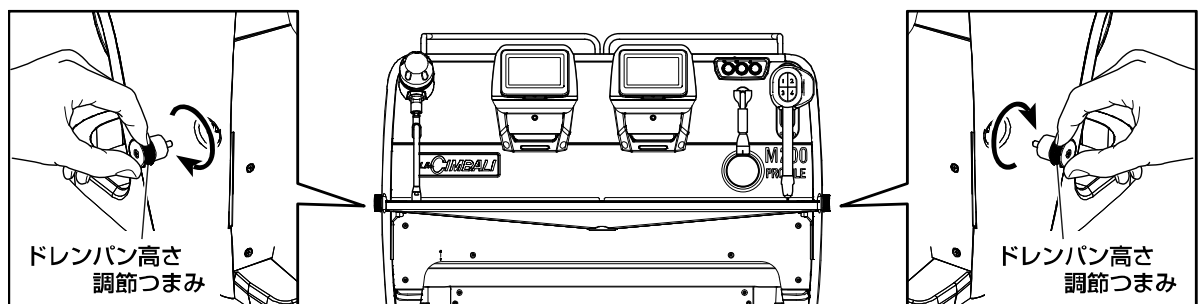
ドレンパンに取り付けたブラケット部分を本機に差し込んでください。



ドレンプレートの高さの位置は3段階から選んで調節できます。



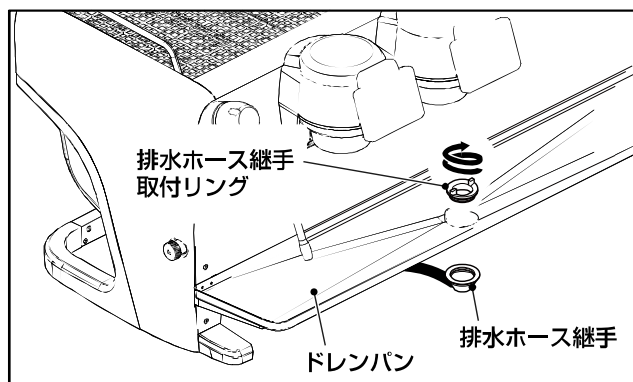
ドレンパンをお好みの高さの位置にあわせて、本機の左右にドレンパン高さ調節つまみを取り付けてドレンパンを固定してください。



3. 各排水ホースを接続してください

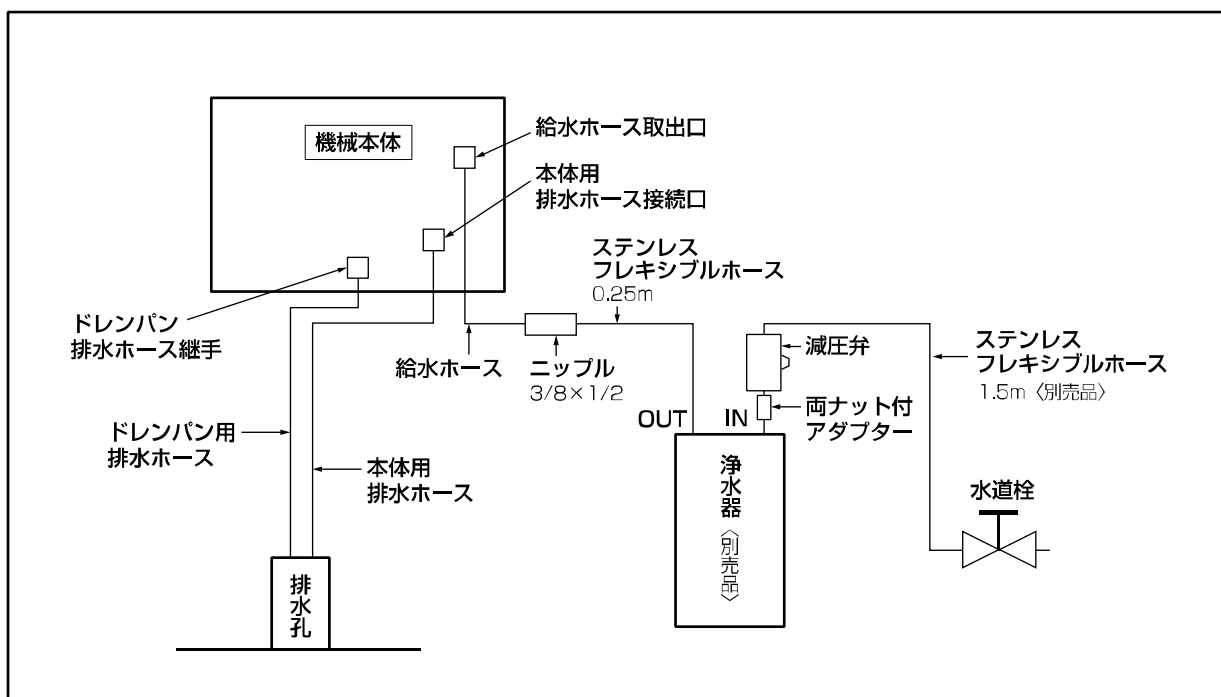
排水ホース継手（排水ホース付）から排水ホース継手取付リング（パッキン付）を取り外してください。

排水ホース継手をドレンパンの下側に取り付けて、ドレンパンの上側から、排水ホース継手取付リング（パッキン付）を取り付けて固定してください。



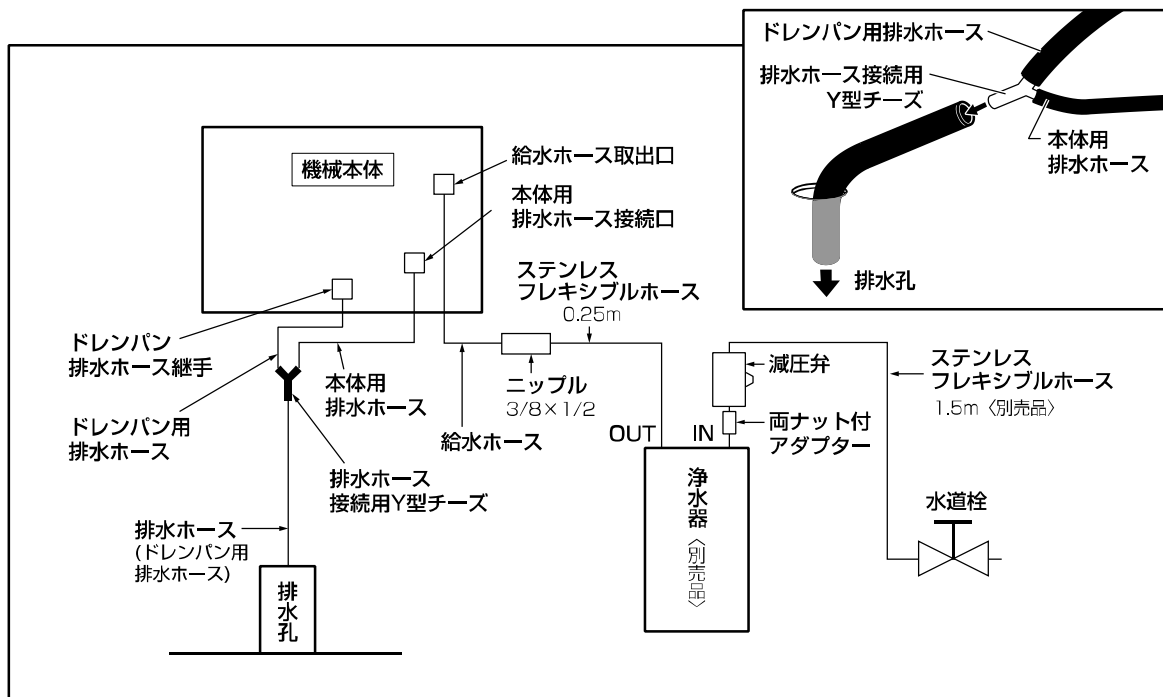
ドレンパン用排水ホースのもう一方の端を排水孔に差し込んでください。

本機底にある排水ホース接続口に本体用排水ホース（黒色）を接続してください。もう一方の端を排水孔に差し込んでください。



排水孔が小さく、2本の排水ホースが入らない場合は、下図のようにY型チーズを使ってドレンパン用排水ホースと本体用排水ホースをまとめてから排水孔に差し込んでください。

Y型チーズから排水孔までの排水ホースは、ドレンパン用排水ホースを適切な長さで2本に切り分けてご使用ください。



4. ドレンプレートをドレンパンに取り付けてください

蒸気ノズルをドレンパンに向けてください。

配線

1. 電源コードを専用の漏電遮断器付サーキットブレーカー等に直接接続してください

工場出荷時、本機は三相200V仕様になっています。

单相200V仕様に変更する場合は、「電気配線変更方法」(79ページ)を参照して本機内部の配線を変更してから電源に接続してください。

2. アース線(緑色の線)をアース端子に接続してください

据付けが完了しましたら、水道栓と浄水器の栓を開け、配管部に水漏れがないか確認してください。

電気配線変更方法

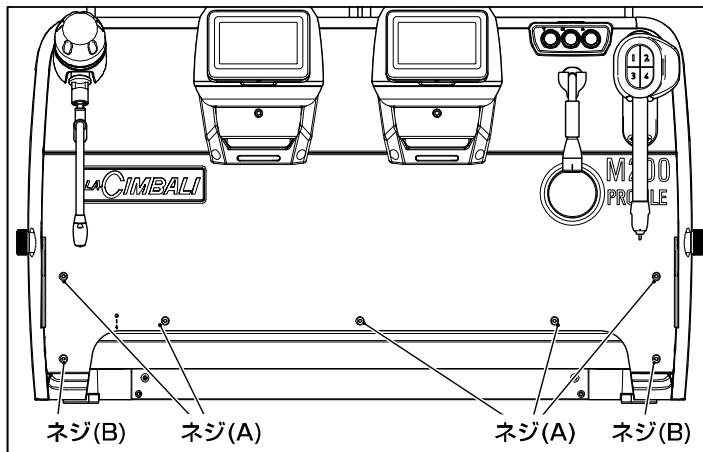
電源が単相200Vで設備されている場合は、下記の手順に従って電気配線を変更してください。

1. 電源から、電源コードが切り離されているか確認してください

2. 前面カバーを固定しているネジ(A)を取り外し、ネジ(B)を完全にゆるめてください

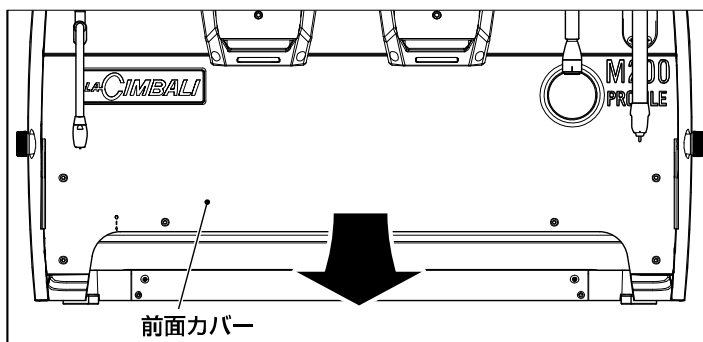
ネジ(A)5本は、取り外すことができますが、ネジ(B)2本は、前面カバーから取り外すことはできません。

すでにドレンパンが取り付けられている場合は、先にドレンパンを取り外してから、ネジを取り外してください。



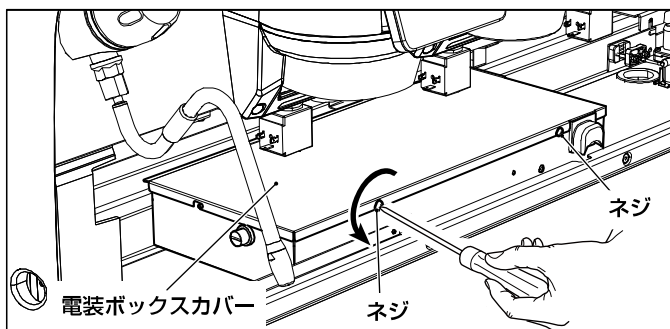
3. 前面カバーを取り外してください

前面カバーは、下側を少し手前に引きながら、下側にずらすようにして取り外してください。

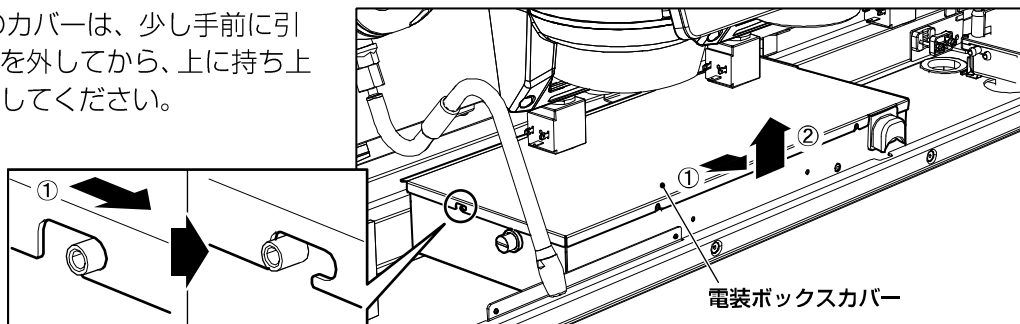


4. 電装ボックスのカバーを取り外してください

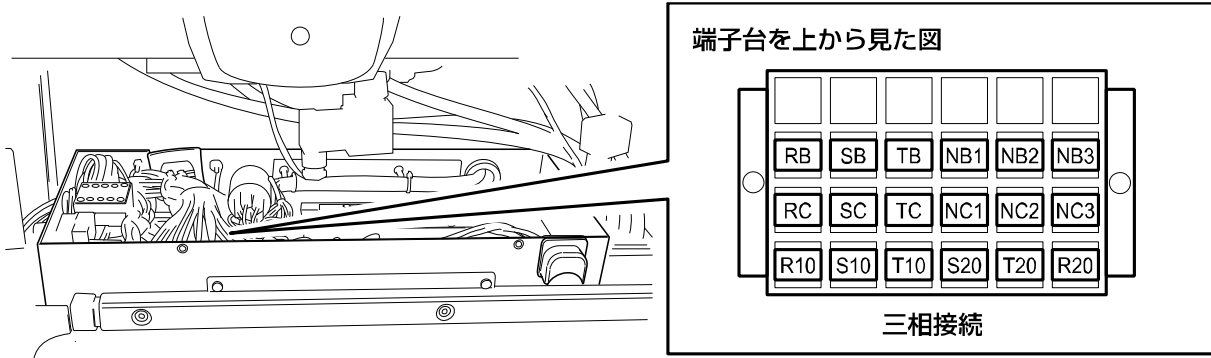
電装ボックスのカバーを固定している2本のネジを取り外してください。



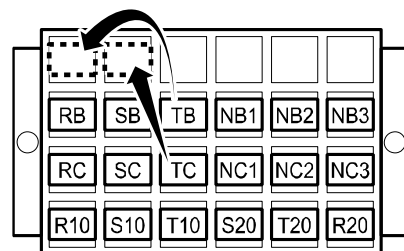
電装ボックスのカバーは、少し手前に引いて(①)ロックを外してから、上に持ち上げて(②)取り外してください。



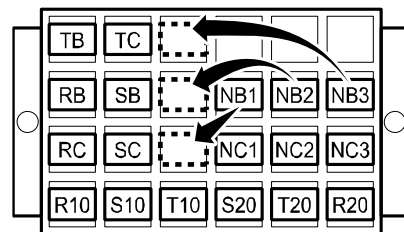
5. 電装ボックス内の左手前側にある中継端子台の配線を変更してください



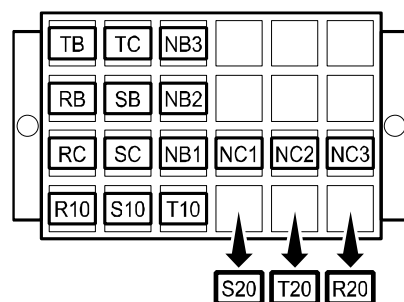
ファストン端子「TB」と「TC」を右図のように接続を変更してください。



ファストン端子「NB1」、「NB2」、「NB3」を右図のように接続を変更してください。



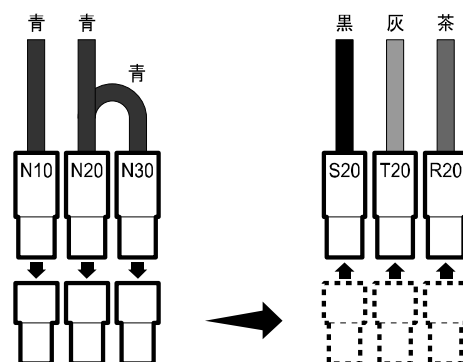
ファストン端子「S20」、「T20」、「R20」を右図のように端子台から取り外してください。



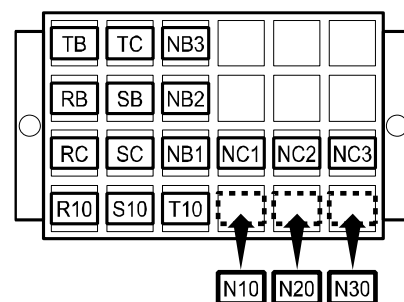
端子台の周辺にある単相用の配線(青色)「N10」、「N20」、「N30」を引き出して、先端の半透明キャップを取り外してください。

取り外した半透明キャップは、先に端子台から取り外したファストン端子「S20」、「T20」、「R20」に取り付けてください。

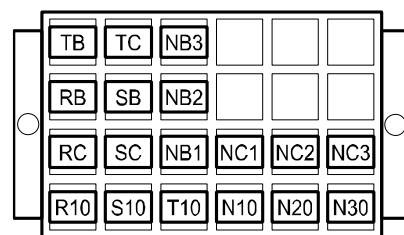
ファストン端子「S20」、「T20」、「R20」は、端子台の左側に他の配線の邪魔にならないように収納してください。



端子台にファストン端子「N10」、「N20」、「N30」を右図のように接続してください。



右図のように、ファストン端子が端子台に接続されていることを確認してください。



単相接続

6. 電装ボックスにカバーを元通りに取り付けてください

お願い

電装ボックスのカバーを取り付けるときは、周囲の配線やチューブなどを挟み込まないようにしてください。

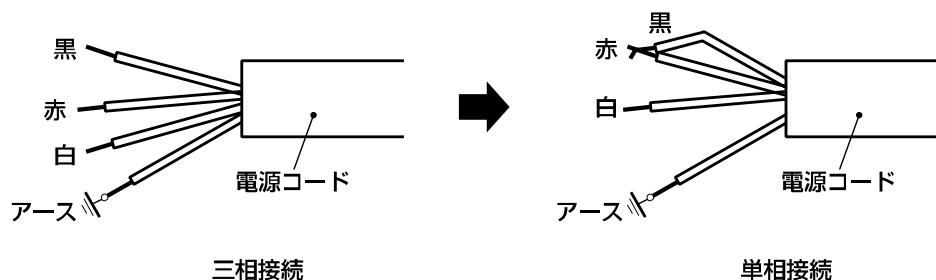
配線やチューブなどを挟み込みますと、故障の原因になります。

電装ボックスのカバーを取り付けて、2本のネジで固定してください。

7. 本機の前面カバーを元通りに取り付けてください

取り外したネジ(A) 5本を取り付け、ネジ(B)を締め付けて前面カバーを固定してください。

8. 電源コードの黒線と赤線の心線を束ねてください



9. 電源コードを専用の漏電遮断器付サーキットブレーカーなどに直接接続してください

据付後の動作確認

1. 水道栓と浄水器の栓を開いてください

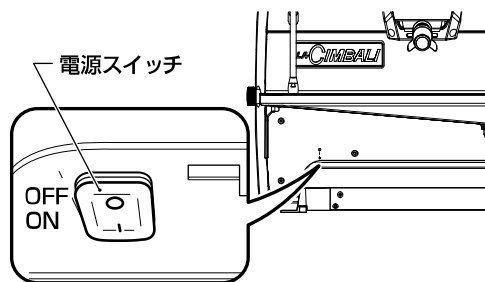
2. 本機専用ブレーカー（漏電遮断機付サーキットブレーカー）を「ON(入)」にしてください

3. 本機左下部にある電源スイッチを「ON(入)」にしてください


電源スイッチ（緑）とLED照明が点灯し、全てのエスプレッソ抽出タッチパネルが表示され、ウォーミングアップを開始します。

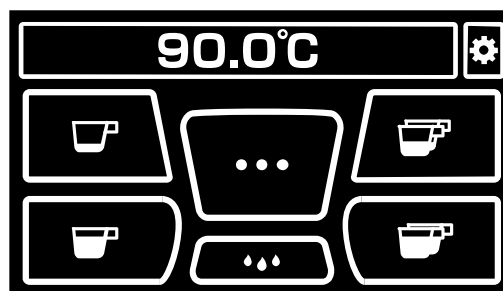
ウォーミングアップとは、本機の電源スイッチを「ON(入)」にしたとき、ボイラータンクへ自動給水し、ボイラータンク内の水を加熱する一連の動作のことです。

初期給水完了後、約15分経過すると、ボイラータンクの湯が沸きます。



メモ

メインタッチパネルの『』アイコンをタップして、メイン画面を表示させると、ウォーミングアップの状態を確認することができます。



ウォーミングアップ中に、操作パネルのエスプレッソ抽出スイッチや、熱湯取出スイッチを操作しても右のような画面が表示され、動作しません。ただし、エスプレッソコーヒーの『スタート/ストップ』スイッチを押すと、抽出動作はしますが、グループヘッドからは、ぬるいお湯が出てきます。ウォーミングアップが完了するまでお待ちください。

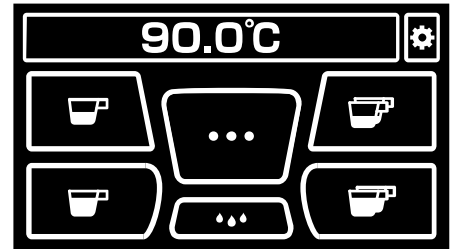


⚠ 警告

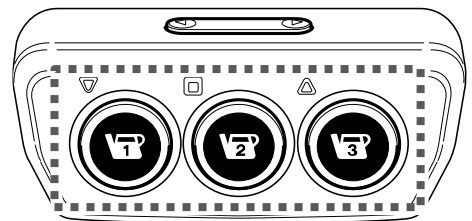


エスプレッソ抽出タッチパネルのメイン画面でメインボイラー圧力の表示が1.6bar以上になるときは電源スイッチを切ること
メインボイラー圧力の適正範囲は1.0~1.4barです。

4. 各エスプレッソ抽出アイコンをタップして、グループヘッドから熱湯が出ることを確認してください

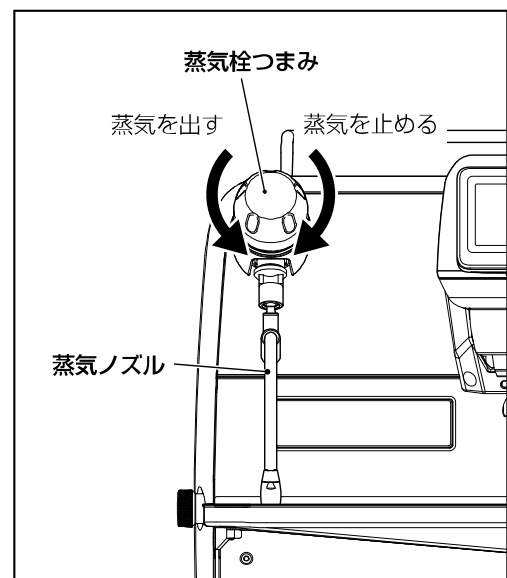


5. 各熱湯取出スイッチを押して、熱湯ノズルから熱湯が出ることを確認してください



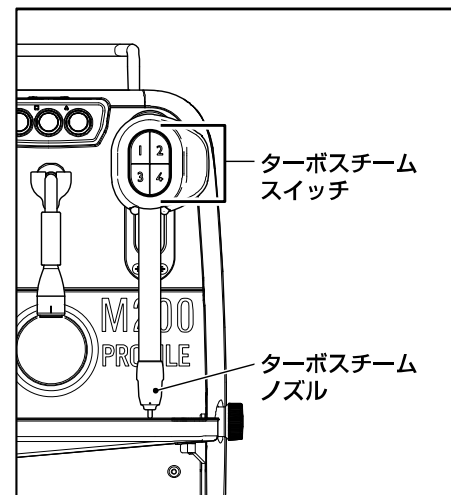
6. 『蒸気栓つまみ』を回して、蒸気ノズルから蒸気が出ることを確認してください

確認後は、蒸気栓つまみを閉めて、蒸気を止めてください。



7. 各ターボスチームスイッチを押して、ターボスチームノズルから蒸気が出ることを確認してください

確認後は、いずれかのターボスチームスイッチを押して、蒸気を止めてください。



8. 電源を切るときは、本体左下部の電源スイッチを「OFF(切)」にし、本機専用ブレーカー（漏電遮断機付サーキットブレーカー）も『OFF(切)』にしてください

9. 水道栓を閉じてください

これで据付け完了です。

仕様

品名	エスプレッソコーヒーマシン【ラ・チンバリ】	
型式	M200PRO-DT/2TS	M200PRO-DT/3TS
タイプ	エスプレッソ2連 + 蒸気 + ターボスチーム + 熱湯	エスプレッソ2連 + 蒸気 + ターボスチーム + 熱湯
外形寸法	幅 847・奥行 649・高さ 516mm (突起物を含む 奥行 712mm)	幅 1067・奥行 649・高さ 516mm (突起物を含む 奥行 712mm)
電源	三相 200V 50 / 60Hz【单相も可能】	
電流	17.5A【单相時 26.5A】	19.5A【单相時 32A】
消費電力	5.3kW	6.4kW
質量	77kg	94kg
メインボイラー容量	7L	7L
コーヒーボイラー容量	0.6L×2	0.6L×3
エスプレッソ抽出能力	320杯/h 30mL/1杯で2杯取り2連時	480杯/h 30mL/1杯で2杯取り3連時
カプチーノ抽出能力	スチームノズルを使用してミルクを泡立てることができます。	
熱湯取出能力	30L/h	30L/h
蒸気取出能力	連続	
コーヒー抽出温度	約85℃ (抽出湯温設定可能 60~100℃)	
熱湯温度	約75~95℃ (温度調整可能)	
昇温時間	約15分 (水温20℃の場合)	
給水設備	給水栓：G1/2 オスネジ	
水道圧力	0.15~0.60MPa	
電源コード	3.5mm ² 4心 長さ1.5m 外径φ14mm	

※上記の仕様は、品質向上のため予告なしに変更されることがありますのでご了承ください。

		DT/2TS	DT/3TS
付属品	ダブル用ポルタフィルター	2個	3個
	シングル用ポルタフィルター	1個	1個
	ダブル用フィルターバスケット	2個	3個
	シングル用フィルターバスケット	1個	1個
	洗浄ブラシ (グループヘッド洗浄用)	1個	1個
	グループヘッド洗浄キャップ	2個	3個
	洗浄漂白剤「バブルクリーン 240g」	1個	1個
	乳成分専用洗浄剤「ミルククリーン 200mL」	1本	1本
	六角棒スパナ (ポルタフィルターのスパウト脱着用)	1個	1個
	取扱説明書 (本書)	1冊	1冊

保証書(別添付)について

保証書の内容をよくお読みのうえ、必要事項を必ずご記入ください。

保証書から返信ハガキを切取っていただき、保証書は紛失にご注意され、お客様にて大切に保管してください。

返信ハガキは商品ご購入後、1か月以内にご返信ください。

消耗部品

本商品の消耗部品は以下のものになります。

Oリング	パッキン	チューブ
洗浄ブラシ	付属の洗浄剤	—

補修用性能部品の保有期間

補修用性能部品とは、本商品の性能を維持するために必要な部品です。

弊社では、本商品の補修用性能部品の保有期間は、販売打ち切り後5年とさせていただきます。

株式会社エフ・エム・アイ

東京：〒106-0041 東京都港区麻布台1丁目11番9号 Tel.03(5561)6521

大阪：〒538-0044 大阪市鶴見区放出東3丁目11番31号 Tel.06(6969)9393

営業所 札幌：〒003-0002 札幌市白石区東札幌二条5丁目4番1号 Tel.011(813)8651

仙台：〒983-0039 仙台市宮城野区新田東1丁目15番6号 Tel.022(238)5711

名古屋：〒454-0822 名古屋市中川区四女子町2丁目46番地 Tel.052(361)7891

広島：〒731-0102 広島市安佐南区川内6丁目43番9号 Tel.082(876)1855

福岡：〒812-0839 福岡市博多区那珂1丁目30番21号 Tel.092(481)2931

出張所 北陸：〒921-8027 金沢市神田1丁目23番11号 Tel.076(243)7810

沖縄：〒901-2214 宜野湾市我如古1丁目54番21号 Tel.098(870)2766

サービス盛岡：〒020-0124 盛岡市厨川4丁目14番5号 Tel.019(648)5390

ステーション 四国：〒768-0012 香川県観音寺市植田町155番地1 Tel.0875(57)5161

鹿児島：〒890-0073 鹿児島市宇宿1丁目15番8号 Tel.099(263)8281

東京修理工場：〒130-0011 東京都墨田区石原4丁目35番7号 Tel.03(5819)1280

ホームページ <http://www.fmi.co.jp/>

202308 PA