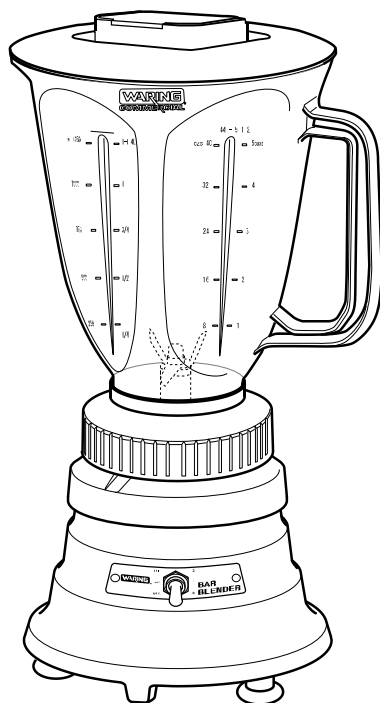


ドリンクブレンダー 【ワーリング】

BB-155 (業務用)



取扱説明書



このたびは、当社のワーリング ドリンクブレンダー (BB-155) をお買い求めいただきまして、まことにありがとうございました。

この商品を安全に正しくご使用いただくために、お使いになる前に、この取扱説明書をよくお読みのうえ安全にお使いください。

お読みになったあとは、いつも大切に保管し、必要なときにお読みください。

もくじ



安全上のご注意.....	1～8
各部の名称.....	9
据付けについて.....	10・11
操作手順.....	12～17
お手入れ.....	18～26
容器、容器蓋、のぞき蓋の洗浄.....	19～25
本体の清掃.....	26
故障の診断と手当.....	27・28
電源プラグ、アース線の点検（年に1～2回の点検）.....	29
電源プラグの点検.....	29
アース線の点検.....	29
仕様.....	32
梱包内容一覧.....	32
保証書（別添付）について/消耗部品 /補修用性能部品の保有期間.....	33

安全上のご注意

ご使用になる前に、この「安全上のご注意」をよくお読みのうえ正しくお使いください
ここに示した注意事項は、安全に関する重大な内容を記載していますので必ず守ってください




表示と意味は次のようになっています。

注意喚起シンボルとシグナル表示の例

 警告	誤った取り扱いをすると、人が死亡または重傷を負う可能性が想定される内容を示します。
 注意	誤った取り扱いをすると、人が傷害を負ったり、物的損害*の発生が想定される内容を示します。

*物的損害とは、家屋・家財および家畜・ペットにかかわる拡大損害を示します。

図記号の例

 感電注意	△は、注意（警告を含む）を示します。 具体的な注意内容は、△の中や近くに絵や文章で示します。 左図の場合は「感電注意」を示します。
 接触禁止	⊘は、禁止（してはいけないこと）を示します。 具体的な禁止内容は、⊘の中や近くに絵や文章で示します。 左図の場合は「直接手を触れないこと」を示します。
 プラグを抜く	●は、行動の命令（強制）を示します。 具体的な強制内容は、●の中や近くに絵や文章で示します。 左図の場合は「差し込みプラグをコンセントから抜く」を示します。

⚠ 警告



アース線接続

アース線を必ず接続すること

アース線はガス管、水道管、避雷針、電話のアース線に接続しないでください。アースが不完全な場合は、感電の原因になります。設備側にアース端子がない場合、電気工事士によるD種接地工事が必要です。電気工事店に依頼してください。



専用電源

本機の電源は、専用の漏電遮断器付サーキットブレーカーもしくは、それと同等の設備のある専用コンセントを使用すること

電源コードは途中で接続したり、延長コードの使用、およびタコ足配線をした場合には、感電や発熱、火災の原因になります。



電気工事

電気工事は、「電気設備に関する技術基準」、「内線規定」に従って施工し、必ず専用回路を使用すること

電源回路不良、容量不足や施工不備があると、漏電、ショート、感電、火災の原因になります。



屋外禁止

屋外で使用しないこと

雨水のかかる場所で使用されますと、漏電、ショート、感電の原因になります。



湿気禁止

湿気の多い所や、水などがかかり易い、または流れてくるところに据え付けないこと

本体や電源コードに水がかかると、絶縁低下から漏電、ショート、感電の原因になります。



確認

据え付ける場所が、水などで濡れていないことを確認すること

モーターが高速回転したとき、本体の底部から吸い上げ、モーターの絶縁不良と回転不良の原因になります。また、漏電、ショート、感電の原因になります。



水掛け禁止

本体に直接水をかけないこと

漏電、ショート、感電の原因になります。



禁止

電源コードを傷つけないこと

加工したり、引っ張ったり、たばねたり、また重いものを乗せたり、挟み込んだりすると、電源コードが破損し、感電、ショート、火災の原因になります。



禁止

電源コードや電源プラグが破損している場合は使用しないこと

そのまま使われますと、ショート、感電、火災の原因になります。

⚠ 警告



点検清掃

電源プラグの刃および刃の取付面にほこりが付着していないか定期的に電源プラグを抜いて確認し、刃の根元まで確実に差し込むこと

ほこりが付着した場合や、接続が不完全な場合は、感電、火災の原因になります。



連絡

漏電遮断器または、サーキットブレーカーが『OFF(切)』に作動した場合には、お買上げ店に連絡すること

無理にレバーを『ON(入)』にすると、ショート、感電、火災の原因になります。



接触禁止

機械内部の電気装置や配線にさわらないこと

電気装置や配線に触れると、感電する恐れがあります。



濡手禁止

濡れた手で電源プラグなどの電気部品に触れたり、本体の操作スイッチを操作しないこと

漏電、ショート、感電の原因になります。



プラグを抜く

異常時は操作スイッチを『OFF』(切)にして、電源プラグを抜いて、すぐにお買上げ店へ連絡すること

異常のまま使用を続けると、ショート、感電、火災の原因になります。



換気

ガス器具などからガスが漏れていたら、本機を使用せずに、窓をあけて換気すること
本機の操作スイッチを押したり、電源プラグを抜いたりすると、引火爆発し危険です。



容器

容器を本機にセットするときは、必ずカッターアッセンブリー、パッキン、容器下部が正しく取り付けられていること
カッターアッセンブリーだけを本機にセットしたりしないこと

ケガをする原因になります。



挿入禁止

カッターの回転中は、投入口から指、箸、スプーンなどを入れないこと

誤ってカッターに触れた場合、ケガの原因になります。
カッターや箸、スプーンが破損した場合は、異物混入の原因になります。



禁止

カッターの回転が完全に止まるまでは、容器蓋やのぞき蓋を取り外さないこと

誤ってカッターに触れた場合、ケガの原因になります。
材料が飛び散り、周囲を汚す原因になります。

⚠ 警告



プラグを抜く

容器に材料を入れるときや取り出すときは、操作スイッチを「OFF」(切)にし、電源プラグを抜くこと

誤って操作スイッチに触れた場合、カッターが回転してケガをする恐れがあります。



プラグを抜く

容器の取り外しの際は、操作スイッチを「OFF」(切)にし、電源プラグを抜くこと

誤って操作スイッチに触れて、カッターが回転した場合、容器の転倒の原因になり、容器が転倒した場合、ケガをする恐れがあります。周囲を汚す原因にもなります。



プラグを抜く

本体に容器が取付けられていないときは、操作スイッチを「OFF」(切)にして、電源プラグを抜いておくこと

容器が取り付けられていない状態で、本機が動作した場合、ケガをする恐れがあります。



禁止

修理技術者以外の人は絶対に分解したり、修理したりしないこと

修理に不備があると、ショート、感電、火災などの原因になります。



改造禁止

改造は絶対におこなわないこと

改造をされると、ショート、感電、火災の原因になります。



専門業者

廃棄は専門業者か、お買上げ店に依頼すること

放置しますと、子供などがケガをする原因になります。



禁止

本機は、業務用です。家庭用として使用しないこと



禁止

本体上部の可動部分は触らないこと

ケガをする原因になります。

⚠ 注意



水平据付

丈夫で平らな所に水平になるように据え付けること

据え付ける場所が、ガタついていたたり、かたむいていたりしますと転倒、落下によるケガなどの原因になります。



禁止

本機の上に重量物や、水を入れた容器を置かないこと

落下してケガをしたり、こぼれた水で電気部品の絶縁が悪くなり、漏電、ショート、感電の原因になります。



禁止

電源プラグを抜くときは、電源コードを持って抜かないこと

必ず電源プラグを持って抜いてください。電源コードを引っ張ると電源プラグ内部でコードが傷つき、ショート、感電、火災の原因になります。



しっかり持つ

容器を取り外すときは、取手をしっかりと持って上方向に持ち上げること

容器を持ったり、容器蓋を持って持ち上げたりすると、転倒や落下によるケガの原因になります。

材料がこぼれた場合、周囲を汚す原因になります。
材料が本体にかかった場合、漏電、ショート、感電の原因になります。



禁止

80℃を超えている熱いものや、調理中に80℃を超える材料(液体と食材)は処理しないこと

モーター回転による摩擦熱で高温になり、膨張した空気の影響で容器蓋が外れて材料が容器から飛び出した場合、やけどの原因になります。
調理し続けると、シール部やパッキンなどの部品が破損し、材料がシール部から漏れる原因になります。



禁止

45℃を超える熱い材料(80℃以下の液体や食材)は、260mLを超える量はいれないこと

容器蓋が外れたり、容器蓋と容器の隙間から材料が飛び出したりした場合、やけどの原因になります。



禁止

45℃を超える熱い材料(80℃以下の液体や食材)の調理では、「HI」(高速)は使用しないこと

容器蓋と容器の隙間から材料が飛び出したりした場合、やけどの原因になります。



禁止

45℃を超える熱い材料(80℃以下の液体と食材)の調理中は、投入口の真上に手を置いたり、のぞきこんだりしないこと

材料が飛び出したとき、やけどをする恐れがあります。

⚠ 注意



禁止

材料の取り出しは、投入口を使わずに、必ず容器蓋を取り外しておこなうこと
容器蓋が外れた場合、周囲を汚す原因になります。



禁止

45℃以上の熱い材料(80℃以下の液体や食材)が容器に入っているときは、容器の取手以外を触らないこと

容器部分を持つと、やけどをする原因になります。



しっかり持つ

45℃以上の熱い材料(80℃以下の液体や食材)が容器に入っているときに、容器を持ち上げるときは、取手をしっかりと持つこと

容器を落としたり、倒したりすると、やけどやケガをする原因になります。
材料がこぼれた場合、周囲を汚す原因になります。
材料が本体にかかった場合、漏電、ショート、感電の原因になります。



熱器具禁止

熱器具を乗せたり、熱器具を周囲に置いたりしないこと

熱で樹脂部品が変形したり、破損したりした場合、ケガの原因になります。



可燃物禁止

可燃性のスプレーを近くで使用したり、可燃物を置いたりしないこと

本機の操作スイッチを入れたり、電源プラグを抜いたりすると、発火の原因になります。



プラグを抜く

本体の清掃のときや点検のときは、必ず操作スイッチを「OFF」(切)にして、電源プラグも抜くこと

誤って操作スイッチを入れた場合、カッターが回転してケガの原因になります。
漏電、ショート、感電の原因にもなります。



禁止

モーターの回転中は、容器を持ち上げないこと

容器の転倒や落下の原因になります。



禁止

モーターの回転中は、のぞき蓋や容器蓋を容器から取り外さないこと

材料が飛び散って周囲を汚したり、こぼれた材料で電気部品の絶縁が悪くなり、漏電の原因になります。



除菌洗浄

容器内のカッター、容器、容器蓋、のぞき蓋など材料が接する部分は使用后、必ず除菌洗浄剤で洗浄すること

除菌洗浄しないと、付着した材料が腐敗し、雑菌が繁殖して健康障害の原因になります。

⚠ 注意



接触禁止

カッターの刃には、直接触れないこと

カッターの刃に触れた場合、ケガの原因になります。



禁止

容器内を洗浄するときは、容器内に600mL以上の水を入れないこと

カッターを回転させたとき、容器と容器蓋の間から水があふれ出ることがあり、本体にかかると、漏電、ショート、感電の原因になります。



禁止

カッターアッセンブリーを洗浄液などに漬けたままにしないこと

泡で刃が見えなくなるとケガの原因になります。



洗い流す

洗剤を使ったあとは、洗剤成分を十分に洗い流すこと

洗剤成分が残っていると、健康障害の原因になります。



開放禁止

容器蓋、のぞき蓋を取り付けずに調理、洗浄時の運転をおこなわないこと

材料や水が飛び散って周囲を汚したり、こぼれた水で電気部品の絶縁が悪くなり、漏電、ショート、感電の原因になります。



禁止

付属の「FMI除菌洗浄剤」は、口に入れたり、飲み込んだりしないこと

健康障害の原因になります。



洗浄剤保管

付属の「FMI除菌洗浄剤」は、子供の手の届かない所に保管すること

誤って口に入れたり、飲み込まれますと、健康障害の原因になります。



洗浄剤保管

付属の「FMI除菌洗浄剤」を取り扱うときは、ゴム手袋を着用すること

素手で取り扱っていると、手荒れの原因になります。



プラグを抜く

ご使用後は、安全のため操作スイッチが「OFF」(切)になっているのを確認し、電源プラグを抜くこと

電源プラグやコンセント部にほこりが溜まって発熱、発火の原因になります。

⚠ 注意



動作点検

漏電遮断器は月に1回動作確認すること

漏電遮断器を故障のまま使用すると、漏電のとき動作せず、感電の原因になります。



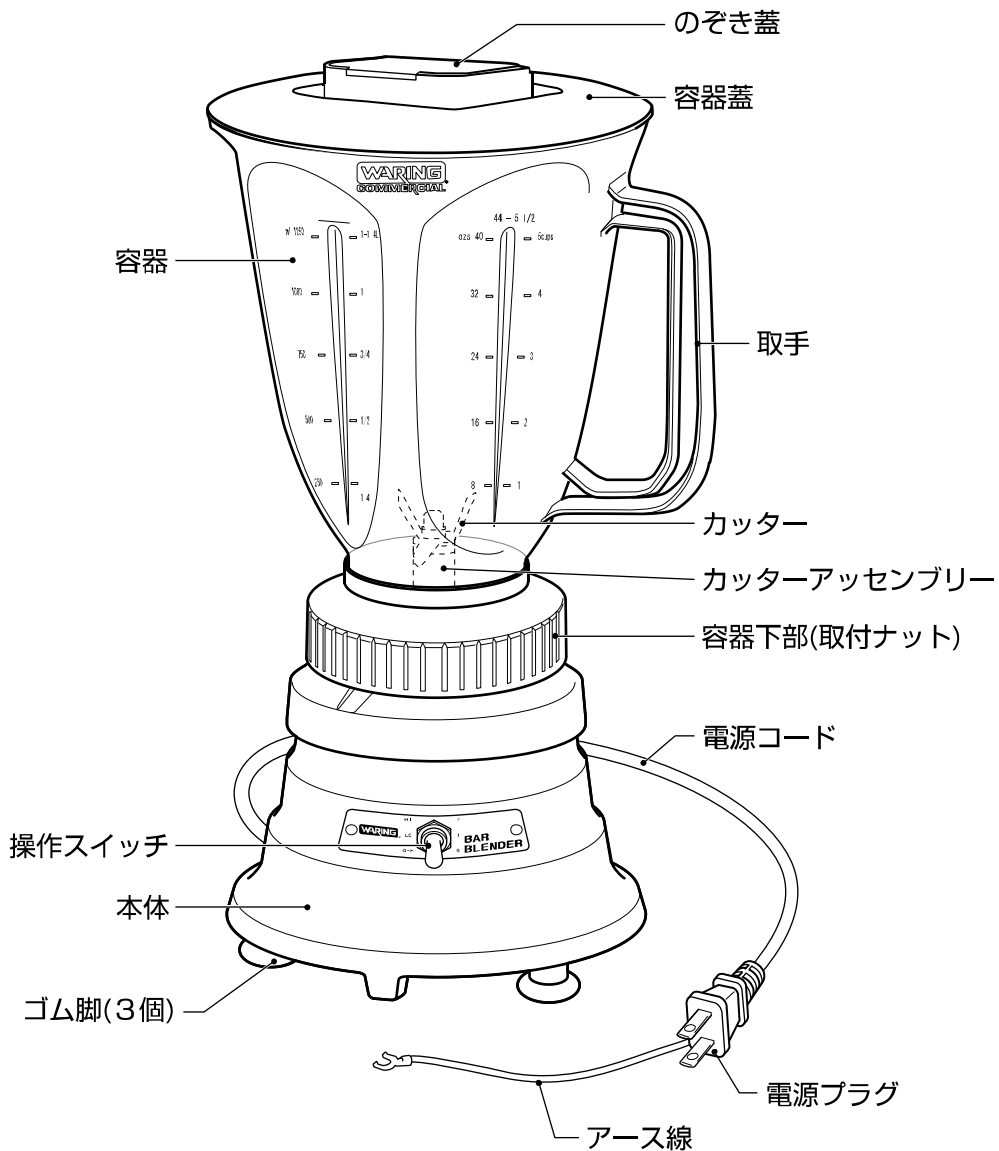
テープ止め

このお使いになっている商品を転売や、譲渡されるときには、新しく所有者となる方が安全な正しい使いかたを知るために、この取扱説明書を商品本体の目立つ所にテープ止めすること

各部の名称

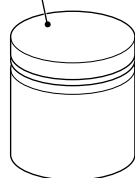
本機は、液体に食材を加えた材料を粉碎し攪拌する機械です。

本体



付属品

FMI除菌洗剤
(90g)



据付けについて

⚠ 警告



本機の電源は、専用の漏電遮断機付きサーキットブレーカーもしくは、それと同等の設備の専用コンセントを使用すること
電源コードは途中で接続したり、延長コードの使用、およびタコ足配線をした場合には、感電や発熱、火災の原因になります。



湿気の多い所や、水などがかかり易い、または流れてくるところに据え付けないこと
本体や電源コードに水がかかると、絶縁低下から漏電、ショート、感電の原因になります。



据え付ける場所が、水などで濡れていないことを確認すること
モーターが高速回転したとき、本体の底部から吸い上げ、モーターの絶縁不良と回転不良の原因になります。また、漏電、ショート、感電の原因になります。

アース線を必ず接続すること

アース線はガス管、水道管、避雷針、電話のアース線に接続しないでください。
アースが不完全な場合、感電の原因になります。
設備側にアース端子がない場合、電気工事士によるD種接地工事が必要です。電気工事店に依頼してください。

⚠ 注意



丈夫で平らな所に水平になるように据え付けること
据え付ける場所が、ガタついたり、かたむいていたりしますと転倒、落下によるケガなどの原因になります。

作業に支障がないように、十分なスペースを確保してください

操作スイッチが正面にくるように据え付けてください

据え付ける場所が、水などで濡れていないことを確認してください

モーターが高速回転したとき、本体の底部から吸い上げ、モーターの故障の原因になります。

本機は、コンセントに電源プラグを接続した場合、コードに余裕があるように据え付けてください

電源コードの長さ：1.7m

電源プラグのアース線をアース端子に接続してください

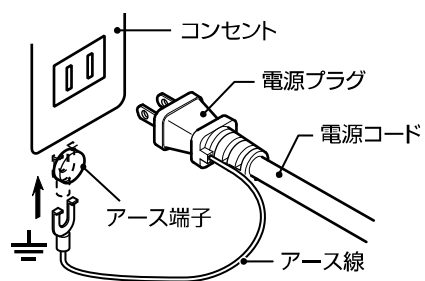
アース線は、電源プラグより出ている緑色の線です。

ご使用の際は、本機専用のコンセントに電源プラグを差し込んでください

お願い

延長ケーブルを使わずに直接 100V のコンセントに接続してください。

長い延長ケーブルなどを使用しますと、電圧降下のため起動しないことがあり、電圧降下が大きい場合（モーター起動電圧 AC85V 以下）は、モーターの起動電流値が異常に高くなり、故障の原因になります。

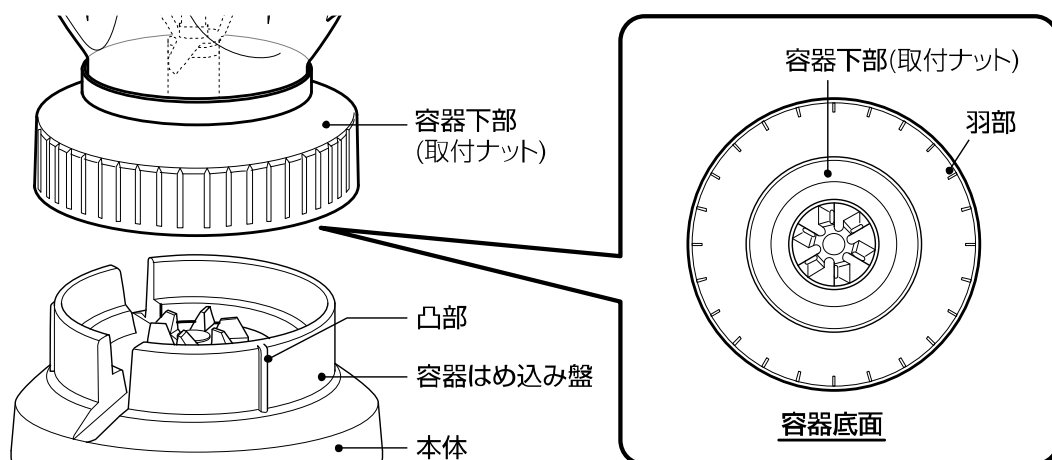


操作手順

お願い

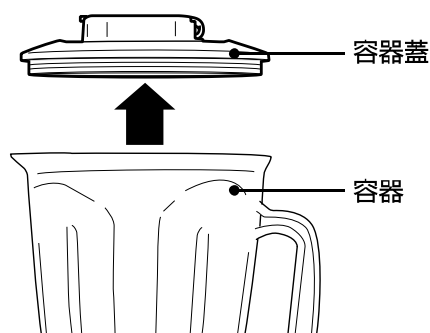
本機は、液体に食材を加えて、粉碎、攪拌する機械です。
食材の攪拌以外には使用しないでください。

1. 調理を始める前に「お手入れ」(18ページ)を参照して、のぞき蓋、容器蓋、容器をきれいに洗浄してください
2. 容器を本体にセットしてください



本体側の容器はめ込み盤の凸部と、容器底面の容器下部(取付ナット)内の羽部が当たらないようにして、容器がコトんと収まるように真っ直ぐ取り付けてください。

3. 容器から容器蓋を取り外してください



4. お好みの材料(液体と食材)を容器内に入れてください

⚠ 注意



80℃を超えている熱いものや、調理中に80℃を超える材料(液体と食材)は調理しないこと

モーター回転による摩擦熱で高温になり、膨張した空気の影響で容器蓋が外れて材料が容器から飛び出した場合、やけどの原因になります。
調理し続けると、シール部やパッキンなどの部品が破損し、材料がシール部から漏れる原因になります。

45℃を超える熱い材料(80℃以下の液体や食材)は、260mLを超える量はいれないこと

容器蓋が外れたり、容器蓋と容器の隙間から材料が飛び出したりした場合、やけどの原因になります。

45℃を超える熱い材料(80℃以下の液体や食材)の調理では、「HI」(高速)は使用しないこと

容器蓋と容器の隙間から材料が飛び出したりした場合、やけどの原因になります。



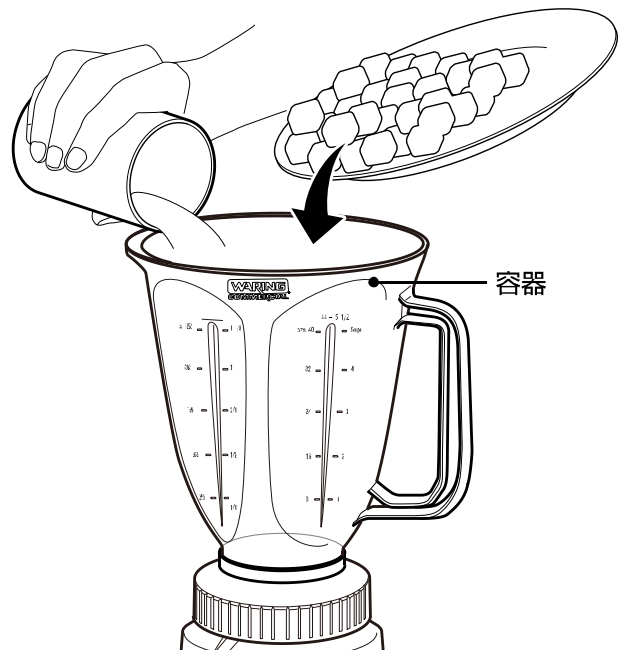
カッターの刃には、直接触れないこと

カッターの刃に触れた場合、ケガの原因になります。

メモ

先に液体を入れた後、やわらかい食材から順に入れると、うまく攪拌されます。

食材は25 mm 角程度までの大きさにしてください。



お願い

食材のみの調理、および水分量が少なく粘度の高い食材、極端に固い食材は、絶対に調理しないでください。

モーターに過負荷がかかり、故障の原因になります。

必ず十分な液体と一緒に入れて調理してください。

お願い

45℃以下の材料（液体と食材）の調理は、最大 1250mL、最小 125mL の範囲で調整してください。

材料（液体と食材）を入れ過ぎると、食材がこぼれ出ます。

少なすぎると、うまく攪拌されません。

80℃を超えている熱いものや、調理中に 80℃を超える材料(液体と食材)は調理しないでください。

45℃を超える熱い材料(80℃以下の液体と食材)は、260mL を超える量はいれなくてください。

25 mm 角以上の大きな氷は、必ず事前に細かく砕いてから容器に入れてください。

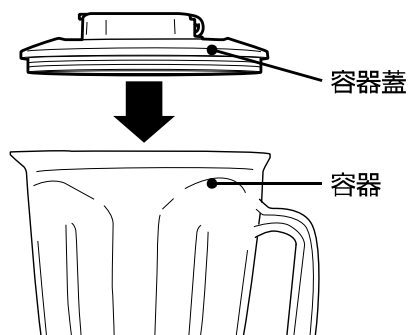
25 mm角以上の大きなキューブアイス（製氷機の氷）やロックアイスをそのまま調理するとカッターの刃が破損する恐れがあります。

氷を使って調理をする場合は、先に氷を容器内に入れてから材料（液体+食材）を入れてください。

先に材料（液体+食材）を入れて、その上に氷を入れますと、回転したとき氷が浮き上がってうまく粉碎されず、氷の固まりが残る場合があります。

5. 容器蓋(のぞき蓋セット済み)を容器にセットしてください

のぞき蓋が容器蓋にセットされていることを確認してから、容器にセットしてください。

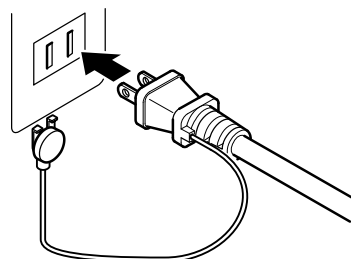


6. 操作スイッチが「OFF」(切)になっていることを確認し、専用コンセントに、電源プラグを差し込んでください

お願い

電源プラグを専用コンセントに差し込む前に、操作スイッチが「OFF」(切)になっていることを確認してください。

操作スイッチが入っている状態で、電源プラグを専用コンセントに差し込んだ際に、カッターが回転し始めます。

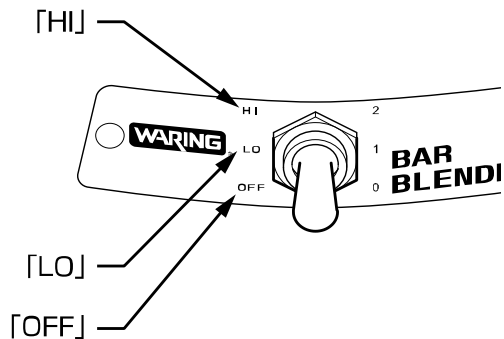


7. 調理をおこなってください

操作スイッチを「LO」(低速)にして調理を開始してください。

その後、食材に適した速度で調理を開始してください。

- 「HI」 …………… 高速回転
- 「LO」 …………… 低速回転
- 「OFF」 …………… 切



約30秒～60秒で調理が仕上がります。

お願い

操作スイッチの回転速度は、「LO」(低速)、「HI」(高速)の2段階になっていますが、高速で使用する場合でも、最初は「LO」(低速)に操作スイッチを入れてから「HI」(高速)に切り換えてください。

最初から「HI」(高速)に入れますと、モーターに負担がかかり、機械が大きく振動して転倒し、機械の破損およびケガの原因になりますのでご注意ください。

45℃を超える熱い材料(80℃以下の液体や食材)の調理では、「HI」(高速)は使用しないでください。

異音や振動が大きいときは、食材を減らす、または食材を小さく刻み直してください。

操作スイッチを入れたときに、本体が揺れることがありますので、本体を押さえながら操作スイッチを入れて調理を開始してください。

1回の運転は長くても3分以内にしてください。

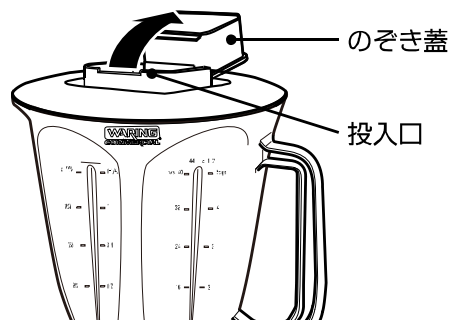
連続使用する場合は、3分間運転することに1分間停止してください。

容器洗浄後、カッター軸部の水分を取り除くとき以外は、空運転はしないでください。

材料を入れずに運転すると、容器内のカッター軸部が焼き付いて回らなくなるなど、故障の原因になります。

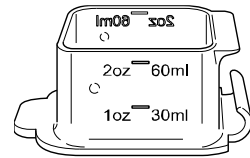
メモ

調理の途中で材料を加えたり、調味料を投入する場合は、操作スイッチを「OFF」(切)にして機械を止め、のぞき蓋を開けてから、投入口から材料や調味料を投入してください。



メモ

のぞき蓋は、計量カップになります。
上方の目盛りまでで、60mLとなります。
投入後は、必ずのぞき蓋をセットしてから、
操作スイッチを入れてください。



8. 調理が終わりましたら、操作スイッチを「OFF」(切)にして回転を止めてください

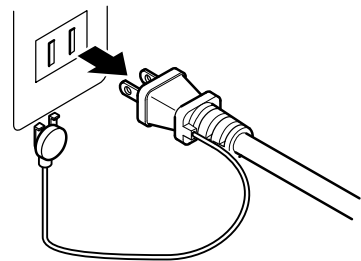
⚠ 注意



モーターの回転中は、容器を持ち上げないこと
容器の転倒や落下の原因になります。

モーターの回転中は、のぞき蓋や容器蓋を容器から取り外さないこと
材料が飛び散って周囲を汚したり、こぼれた材料で電気部品の絶縁が悪くなり、漏電の原因になります。

9. 電源プラグを抜いてください



10. 材料を取り出してください

⚠ 注意



容器を取り外すときは、取手をしっかりと持って上方向に持ち上げること
容器を持ったり、容器蓋を持って持ち上げたりすると、転倒や落下によるケガの原因になります。
材料がこぼれた場合、周囲を汚す原因になります。
材料が本体にかかった場合、漏電、ショート、感電の原因になります。

材料の取り出しは、投入口を使わずに、必ず容器蓋を取り外しておこなうこと
容器蓋が外れた場合、周囲を汚す原因になります。

⚠ 注意



45℃以上の熱い材料(80℃以下の液体と食材)が容器に入っているときは、容器の取手以外を触らないこと
容器部分を持つと、やけどをする原因になります。



45℃以上の熱い材料(80℃以下の液体と食材)が容器に入っているときに、容器を持ち上げるときは、取手をしっかりと持つこと
容器を落としたり、倒したりすると、やけどやケガをする原因になります。
材料がこぼれた場合、周囲を汚す原因になります。
材料が本体にかかった場合、漏電、ショート、感電の原因になります。

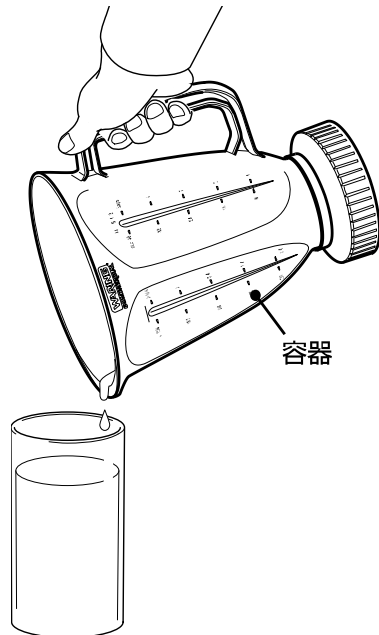
容器を本体から外した後、容器蓋を外して、中の材料を別の容器に移してください。

お願い

材料を容器内で保存することは、絶対にしないでください。

材料を長時間入れたままにしておきますと、カッター部より液が漏れることがあります。

容器軸受け内部が損傷し、故障の原因にもなります。



11. 使用後は、本機のお手入れをしてください

「お手入れ」(18ページ) 参照

お手入れ

いつも清潔にご使用いただくためと、機械を長持ちさせるために、次の場合、必ず「お手入れ」をおこなってください

- 初めて機械を使用する場合。
- 調理後、速やかに。
- 繰り返し使用する場合、30分おき。

⚠ 警告



本体に直接水をかけないこと
漏電、ショート、感電の原因になります。

⚠ 注意



容器内の容器、容器蓋、のぞき蓋、容器下部(取付ナット)、カッターアッセンブリー、ゴムパッキン材料が接する部分は使用後、必ず除菌洗浄剤で洗浄すること
除菌洗浄しないと、付着した材料が腐敗し、雑菌が繁殖して健康障害の原因になります。



カッターの刃には、直接触れないこと
カッターの刃に触れた場合、ケガの原因になります。

お願い

容器、容器蓋、のぞき蓋、容器下部(取付ナット)、カッターアッセンブリー、ゴムパッキンを洗浄するときは、食器洗浄機などは使用せずに 80℃以下のお湯で洗浄してください。
高温洗浄すると変形したり、変色したりする恐れがあります。

洗浄や清掃をするときは、かたいタワシなどでこすらないでください。
キズがつく恐れがあります。

洗浄後、本機を保管される場合は、各部品をアルコール除菌剤で除菌してください。

次亜塩素酸ソーダを含む除菌剤や電解酸性水、オゾン水は、使用しないでください。
部品の劣化、および変色の原因になります。

清掃をするとき、クレンザー、酸類、アルカリ性洗剤、ベンジン、ガソリン、シンナーなどは使用しないでください。

傷がついたり、破損の原因になります。

気泡性、強力な浸食性、有毒性のある洗浄剤は絶対に使用しないでください。
やむを得ず、塩素系の洗剤や電解酸性水、オゾン水などを使用して洗浄をおこなう場合は、漬け置きしないで洗浄してください。

洗浄後は、十分すすいでから速やかに水気を切り、完全に乾燥させてください。

塩素系の洗剤や電解酸性水、オゾン水などに、漬け置きしますと、錆および腐食の原因になります。

除菌洗浄をおこなう際の洗浄剤は、付属の「FMI 除菌洗浄剤」のような無泡性および低発泡性で、厨房設備および調理器具用のものを使用し、入れすぎないようにしてください。

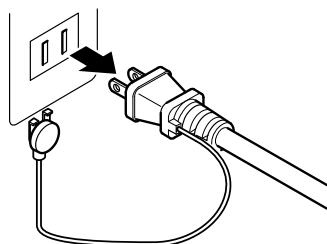
濃度が濃すぎると金属、プラスチック、ゴムの部品を損傷します。

除菌洗浄剤（「FMI 除菌洗浄剤」を含む）、アルコール除菌剤の使用については、各々の定める使用方法および、使用上の注意事項に従ってください。

「FMI 除菌洗浄剤」をご購入の場合は、弊社(株式会社 エフ・エム・アイ)または納入代理店へご連絡ください。

容器、容器蓋、のぞき蓋の洗浄

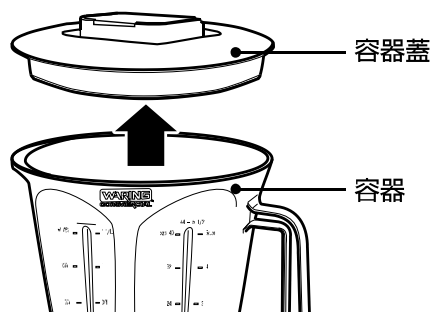
1. 電源プラグを抜いてください



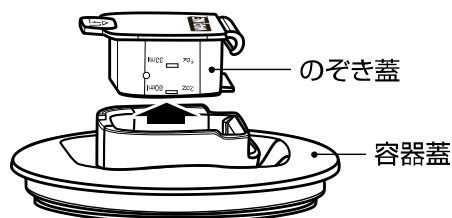
2. 本体から容器を取り外して、容器、容器蓋、のぞき蓋をすすぎ洗いしてください

本体から容器を取り外してください。

容器から容器蓋を取り外してください。



容器蓋からのぞき蓋を取り外してください。



水、または温水を流しながら、のぞき蓋、容器蓋、容器に付着した材料をすすぎ流してください。

お願い

容器底部カップリングには、水がかからないようにしてください。
カッターの回転不良の原因になります。

3. 容器内を洗浄してください

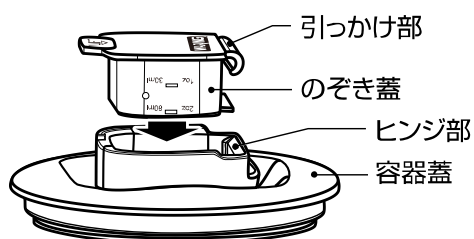
容器内に、「FMI除菌洗浄剤」を溶かしたぬるま湯を約1/3程度入れてください。

お願い

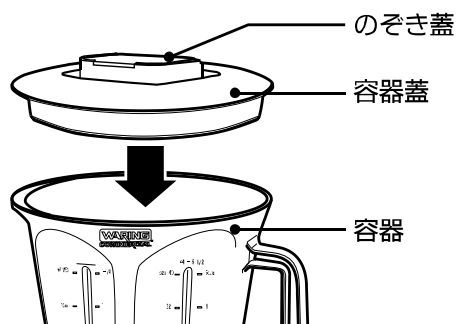
容器内の洗浄は、「FMI 除菌洗浄剤」のような無泡性の除菌洗浄剤の使用が望ましいですが、食器用中性洗剤を使用される場合は、容器内に入れる水の量はカッターが漬かる程度にし、食器用中性洗剤を少量入れて、カッターを回転させて洗浄してください。

容器内に水を多量に入れますと、回転させたとき容器と容器蓋の間から泡が溢れ出ることがあります。

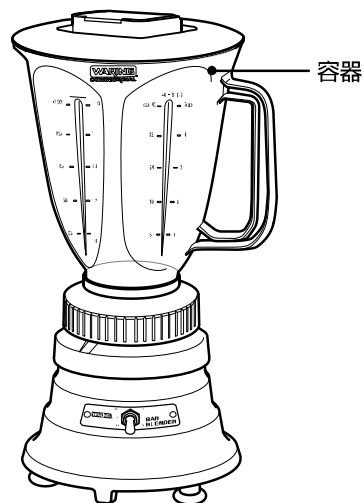
容器蓋、のぞき蓋を取り付けてください。
のぞき蓋の引っ掛け部分を容器蓋のヒンジ部に引っかけて取り付けてください。



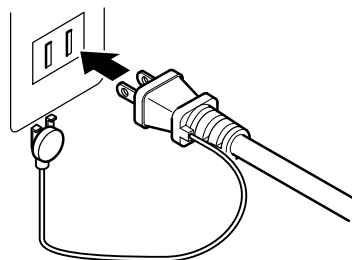
容器に、容器蓋をしっかりと取り付けてください。



容器を本体にセットしてください。



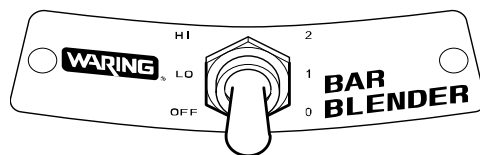
操作スイッチが「OFF」(切)になっていることを確認し、専用コンセントに、電源プラグを差し込んでください。



操作スイッチを「HI」(高速)にして約1分間、カッターを回転させてください。

メモ

油脂分を多く含んだ材料(液体と食材)を調理したとき、または材料(液体と食材)のこびり付きがひどいときは、状態に応じて高速回転時間を長く(2分間程度に)してください。



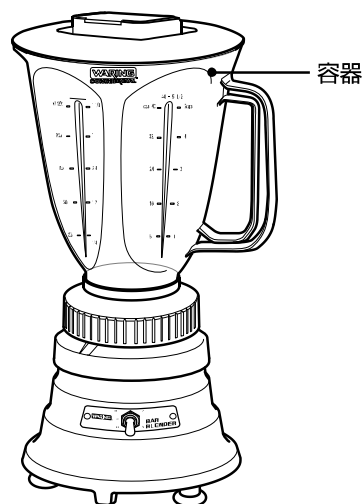
操作スイッチを「OFF」(切)にしてください。

本体から容器を取り外し、容器蓋を取り外して、洗浄剤が入った水をすべて捨ててください。

容器内にきれいな水、または温水を1/2程度入れてください。

容器に容器蓋（のぞき蓋セット済み）をしっかり取り付けてください。

容器を本体にセットしてください。



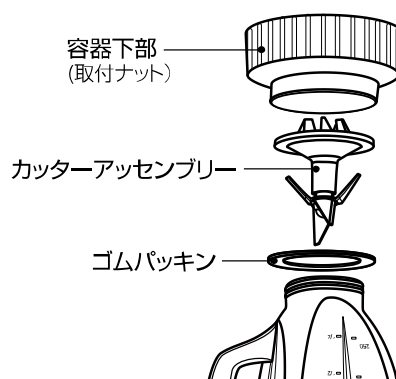
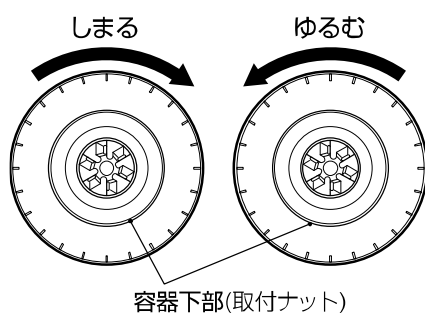
操作スイッチを「HI」(高速)にして約1分間、カッターを回転させてください。

操作スイッチを「OFF」(切)にしてください。

本体から容器を取り外し、容器蓋を取り外して、洗浄剤が入った水をすべて捨ててください。

4. 容器から容器下部(取付ナット)、カッターアッセンブリー、ゴムパッキンを取り外してください

容器を逆さまにして、容器下部(取付ナット)を取り外してください。



カッターアッセンブリーとゴムパッキンを取り外してください。

お願い

カッターの刃がゴムパッキンに触れないように取り外してください。
ゴムパッキンにキズがつく原因になります。

5. 容器、容器蓋、のぞき蓋、容器下部(取付ナット)、カッターアッセンブリー、ゴムパッキンを洗浄してください

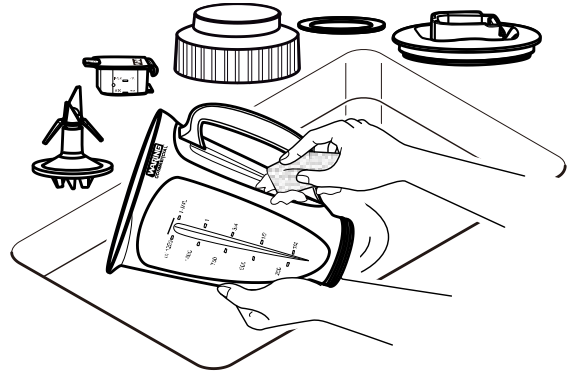
⚠ 注意



カッターアッセンブリーを洗浄液などに漬けたままにしないこと
泡で刃が見えなくなるとケガの原因になります。

容器蓋からのぞき蓋を取り外してください。

容器、容器蓋、のぞき蓋、容器下部(取付ナット)、カッターアッセンブリー、ゴムパッキンを定められた使用濃度分の除菌洗浄剤を入れたぬるま湯で、布かスポンジできれいに洗浄してください。



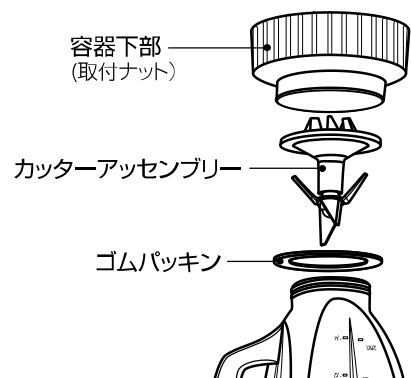
お願い

容器蓋、のぞき蓋、容器下部(取付ナット)、カッターアッセンブリー、ゴムパッキンは、硬いタワシなどでこすらないでください。

キズがつく恐れがあります。

容器、容器蓋、のぞき蓋、容器下部(取付ナット)、カッターアッセンブリー、ゴムパッキンを流水で洗剤成分が残らないように充分すすぎ洗いをしてください。

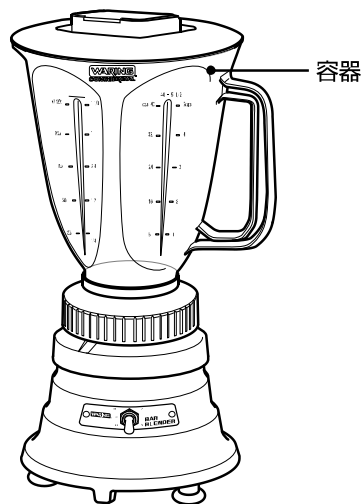
6. 容器にゴムパッキン、カッターアッセンブリー、容器下部(取付ナット)を元通り取り付けてください



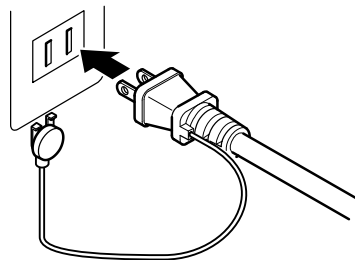
7. 容器内のカッターアッセンブリーの水分を取り除いてください

容器内を空の状態、容器蓋（のぞき蓋セット済み）をしっかりと取り付けてください。

容器を本体にセットしてください。



操作スイッチが「OFF」(切)になっていることを確認し、専用コンセントに、電源プラグを差し込んでください。

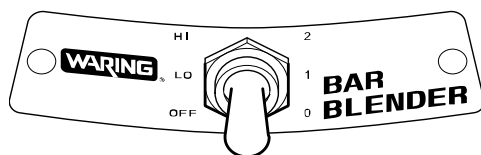


操作スイッチを「HI」(高速)にして約3秒間、カッターを回転させてください。

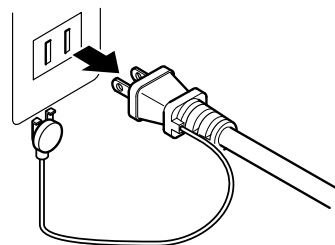
お願い

上記の方法は、分解ができないカッターアッセンブリー内のシール部分を乾燥させるためにおこなうもので、決して3秒以上長く空回ししないでください。

カッターアッセンブリー内のシールが焼き付いて回らなくなるなど、故障の原因になります。



操作スイッチを「OFF」(切)にして、電源プラグを抜いてください。



8. 容器、容器蓋、のぞき蓋を取り外し、清潔な布で各部品に付着した水分を拭き取り、空気乾燥させてください

容器は、容器下部(取付ナット)、カッターアッセンブリー、ゴムパッキンを取り外して、付着した水分を拭き取ってから空気乾燥させてください。

乾燥後は、容器に、ゴムパッキン、カッターアッセンブリー、容器下部(取付ナット)を取り付けてください。

お願い

カッターアッセンブリーは、すぐに清潔な布で容器の水分を拭き取ってください。

カッターアッセンブリーに水分がついたまま放置しますと、金属部分が錆びる可能性があります。

金属部分が錆びると、カッターの回転不良の原因になります。

容器蓋やゴムパッキンなどのゴム製品は、よく空気乾燥させてください。

水分が残っていると、腐食の原因になります。

9. 乾燥した各部品にアルコール除菌剤をスプレーしてください

お願い

アルコール除菌剤の使用については、各々の定める使用方法、および使用上の注意事項に従ってください。

保管される場合は、乾燥した場所に保管してください。

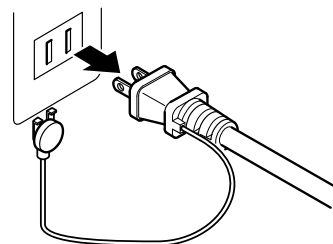
本体の清掃

⚠ 警告



本体に直接水をかけないこと
漏電、ショート、感電の原因になります。

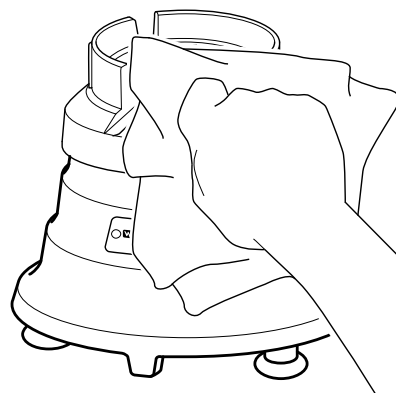
1. コンセントから、電源プラグを抜いてください



2. 本体は、中性洗剤を入れたぬるま湯で布巾を絞り、付着した材料をきれいに拭き取ってください

お願い

クレンザー、酸類、ベンジン、ガソリン、シンナーなどは使用しないでください。
キズが付いたり、破損の原因になります。



3. すすぎ用のきれいな水で絞った布で拭いて、完全に洗剤成分を拭き取って空気乾燥させてください

4. アルコール除菌剤をしみ込ませた布で拭いて除菌作業をおこなってください

お願い

アルコール除菌剤の使用については、各々の定める使用方法、および使用上の注意事項に従ってください。

保管される場合は、乾燥した場所に保管してください。

故障の診断と手当

故障かなと思われ修理を依頼する前に、次の項目を確認してください。

症状が改善されないときや「手当」の欄に「お買上げ店へ連絡してください。」と記載されている場合は、本機の操作スイッチを「OFF」(切)の状態にして、電源プラグを抜いて、早急にお買上げ店へ連絡してください。

ご連絡の場合は、本機の型式名、機番、お買上げ日、故障状況(できるだけ詳しく)をお知らせください。

状 態	確認 / 症状	手 当
操作スイッチを操作してもモーターが回らない。	電源プラグが抜けていませんか？	電源プラグが抜けている場合は、専用コンセントに、電源プラグを差し込んでください。
	停電ではありませんか？	通電するのを待ってください。
	モーター保護装置が動作している？	モーターが冷めるまで、電源プラグを抜いてしばらく放置してください。
	操作スイッチの故障の可能性があります。	お買上げ店へ連絡してください。
容器部から異常音が発生する。	丈夫なところに設定していますか？	水平で平らな場所、丈夫なところに据え付けてください。
	据え付けが悪く、ガタついていませんか？	
	のぞき蓋、容器蓋、容器、カッターアッセンブリー、容器下部(取付ナット)、ゴムパッキンが正しくセットされていますか？	のぞき蓋、容器蓋、容器、カッターアッセンブリー、容器下部(取付ナット)、ゴムパッキンを正しくセットしてください。
	モーター側カップリングまたは容器側カップリングの不良の可能性があります。	お買上げ店へ連絡してください。
モーターから異常音が発生する。 回転振動が大きい。	モーター不良の可能性があります。	お買上げ店へ連絡してください。
	モーター軸受部の不良の可能性があります。	
調理中に操作スイッチを「OFF」(切)しても回転し続ける。	操作スイッチの故障の可能性があります。	お買上げ店へ連絡してください。
操作スイッチを操作してもカッターの回転速度が変わらない。	操作スイッチの故障の可能性があります。	お買上げ店へ連絡してください。

状 態	確認 / 症状	手 当
材料が漏れる	材料を入れすぎていませんか？	1度にたくさんの食材をいれないでください。
回転ムラがある	—	お買上げ店へ連絡してください。
漏電遮断器が切れる。	漏電遮断器のレバーの位置が「OFF（切）」になっていませんか？	漏電遮断器が「OFF（切）」に作動した場合には、お買上げ店へ連絡してください。 レバーが「OFF（切）」になっていると漏電している可能性があります。無理にレバーを「ON（入）」にすると、感電や火災の原因になります。
電源コードやプラグが異常に熱くなる。	—	お買上げ店へ連絡してください。
電源コードを折り曲げると通電したり、しなかったりする。	—	お買上げ店へ連絡してください。
モーターの回転が不規則であったり、止まったり、遅かったりする。	—	お買上げ店へ連絡してください。

電源プラグの点検（年に1～2回の点検）

電源プラグの点検

次の項目を点検してください。

電源プラグが、専用のコンセントに差し込まれていますか？

他の機器との共用を中止し、専用のコンセントを用意してください。

電源プラグや電源コードに異常な発熱や破損、重いものが乗ったり、挟み込まれていませんか？

異常の場合は、すぐにお買上げ店へ修理を依頼してください。

電源プラグの刃と刃の取り付け面、コンセントにほこりがついていませんか？

ほこりがついていている場合は清掃して取り払ってください。

アース線の点検

アース線が切れたり接続部が緩んでいませんか？

異常の場合は電気工事業者に修理を依頼してください。

仕様

品名	ドリンクブレンダー 【ワーリング】	
型式	BB-155	
外形寸法	幅 180・奥行 180・高さ 400mm (突起取手を含む 幅 204mm) (のぞき蓋開時 高さ 465mm)	
電源	100V 50 / 60Hz	
電流	5.3A (3分定格)	
消費電力	LO : 320W / HI : 430W	
回転数	LO (低速) : 15,000r.p.m.、HI (高速) : 18,000r.p.m. 【無負荷時】	
材質	本体	アルミダイキャスト
	容器	トライタン (80℃以下)
	容器蓋	TPE (熱可塑性エラストマー)
	のぞき蓋	トライタン
	カッター	ステンレス
容器容量	1750 mL	
のぞき蓋容量	60 mL	
処理容量	最大 : 1250mL、最小 : 125mL	
質量	2.7 kg (本体 2.0 kg + 容器、容器蓋 0.7 kg)	
電源コード	長さ : 1.7m	

※上記の仕様は、品質向上のため予告なしに変更されることがありますのでご了承ください。

梱包内容一覧

パッケージには、次のものが入っています。足りない場合は、お買上げ店へ連絡してください。

本体 (モーター部)	1 個
容器 (容器蓋、のぞき蓋付)	1 個
FMI除菌洗浄剤 (90g)	1 個
取扱説明書 (本書)	1 冊
保証書	1 部

保証書(別添付)について

保証書の内容をよくお読みのうえ、必要事項を必ずご記入ください。

保証書から返信ハガキを切取っていただき、保証書は紛失にご注意され、お客様にて大切に保管してください。

返信ハガキは商品ご購入後、1か月以内にご返信ください。

消耗部品

本商品の消耗部品は以下のものになります。

容器	容器下部
容器蓋	のぞき蓋
カッターアッセンブリー	パッキン類
付属の洗浄剤	—

補修用性能部品の保有期間

補修用性能部品とは、本商品の性能を維持するために必要な部品です。

弊社では、本商品の補修用性能部品の保有期間は、販売打ち切り後7年とさせていただきます。

株式会社エフ・エム・アイ

東京：〒106-0041 東京都港区麻布台1丁目11番9号 Tel.03(5561)6521

大阪：〒538-0044 大阪市鶴見区放出東3丁目11番31号 Tel.06(6969)9393

営業所 札幌：〒003-0002 札幌市白石区東札幌二条5丁目4番1号 Tel.011(813)8651

仙台：〒983-0039 仙台市宮城野区新田東1丁目15番6号 Tel.022(238)5711

名古屋：〒454-0822 名古屋市中川区四女子町2丁目46番地 Tel.052(361)7891

広島：〒731-0102 広島市安佐南区川内6丁目43番9号 Tel.082(876)1855

福岡：〒812-0839 福岡市博多区那珂1丁目30番21号 Tel.092(481)2931

出張所 北陸：〒921-8027 金沢市神田1丁目23番11号 Tel.076(243)7810

沖縄：〒901-2214 宜野湾市我如古1丁目54番21号 Tel.098(870)2766

サービス 盛岡：〒020-0124 盛岡市麴川4丁目14番5号 Tel.019(648)5390

ステーション 四国：〒768-0012 香川県観音寺市植田町155番地1 Tel.0875(57)5161

鹿児島：〒890-0073 鹿児島市宇宿1丁目15番8号 Tel.099(263)8281

東京修理工場：〒130-0011 東京都墨田区石原4丁目35番7号 Tel.03(5819)1280

ホームページ <http://www.fmi.co.jp/>

202304 PB