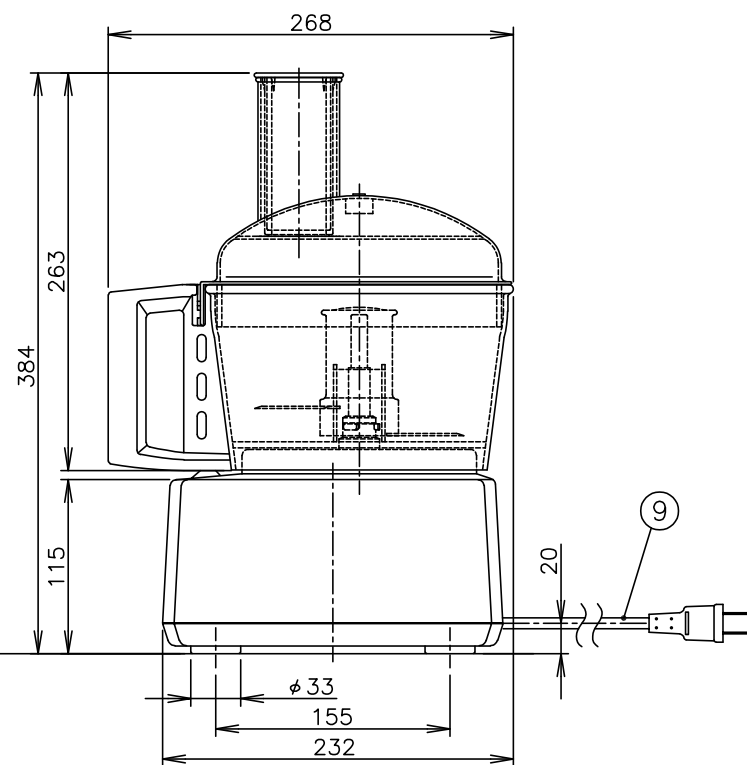
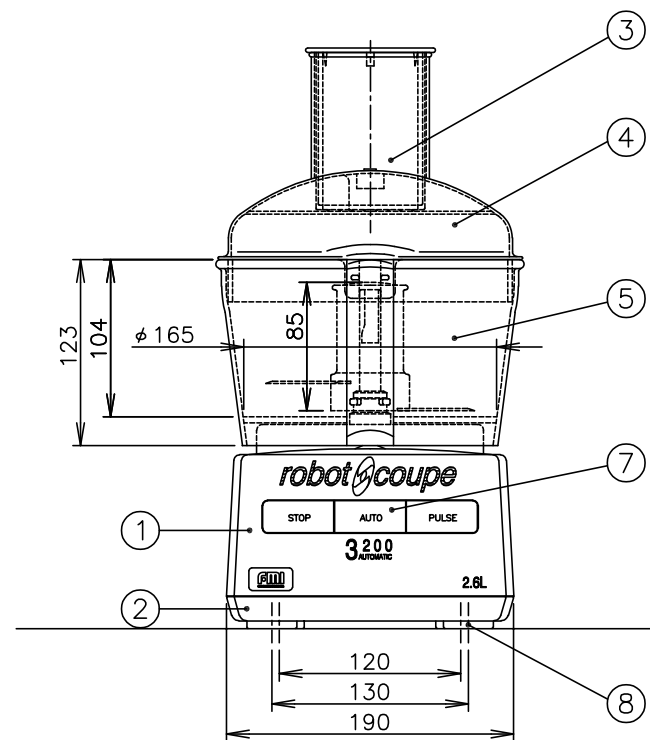


ミニボウル



仕 様	
会社名	株式会社 エフ・エム・アイ
品名	ロボクーパ フードプロセッサ
型式	RM-3200VD
外形寸法	幅190・奥行232・高さ384mm (突起物を含む 幅204・奥行268mm)
電源	100V 50/60Hz
電流	7.0A (20分定格)
消費電力	550W
回転数	50Hz: 1500r.p.m(無負荷時) 60Hz: 1800r.p.m(無負荷時)
安全装置	蓋安全装置、モーター保護装置
ボウル容量	2.6L
液体物処理量	0.7L
質量	6.5kg (本体5.5kg+ボウル・スチール刃1.0kg)
電源コード	長さ: 1.8m
ミニボウル	
容器外形寸法	φ154・高さ97mm
容器内深さ	80mm
容器容量	1.0L
液体物処理量	0.4L
質量	255g (ミニボウル用スチール刃含む)

番号	名 称	備 考
①	モーター台上部ケース	ポリカーボネイト
②	モーター台下部ケース	ポリカーボネイト
③	押し棒(V)	トライタン
④	ボウルカバー	トライタン
⑤	ボウル(3200用)	トライタン 内径φ165・高さ123・深さ104mm 質量 520g
⑥	スチール刃(3200用)	ステンレス 直径φ160・高さ85mm
⑦	スイッチ	-
⑧	ゴム脚	NBRφ33(4個)
⑨	電源コード	-
⑩	ミニボウル	トライタン
⑪	ミニボウル用スチール刃	ステンレス

* RM-3200VD標準付属品
スチール刃(3200用)、ミニボウル用スチール刃、ミニボウル、プラスチック刃(3200用)、エッグビーター(3200FA/VD用)、スパチュラ、ツールボックス、洗浄ブラシ

* オプション
リバーシブル盤(スライス面1mm/丸千切り盤面2mm)、大根おろし盤、スライス盤(1,2,4,6mm)、丸千切り盤(2,4,6mm)、角千切り盤(3.5×4mm角)、フレンチフライ盤(8×8mm角)、チーズおろし盤、リバーシブル盤(2,4mm)、盤取付棒(FA/VD用)、インナーボウル(3200FA/VD用)

* 本機の電源は、専用の漏電遮断器付サーキットブレーカーもしくは、それと同等の設備のある専用コンセントを使用してください。
* 本機は、床面が丈夫で平らな場所に水平になるように据え付けてください。
* 上記の仕様は、品質向上のため予告なしに変更されることがありますのでご了承ください。
* 図中の尺度は、A3サイズの図面のみに該当します。拡大、縮小した図面は尺度が変わります。