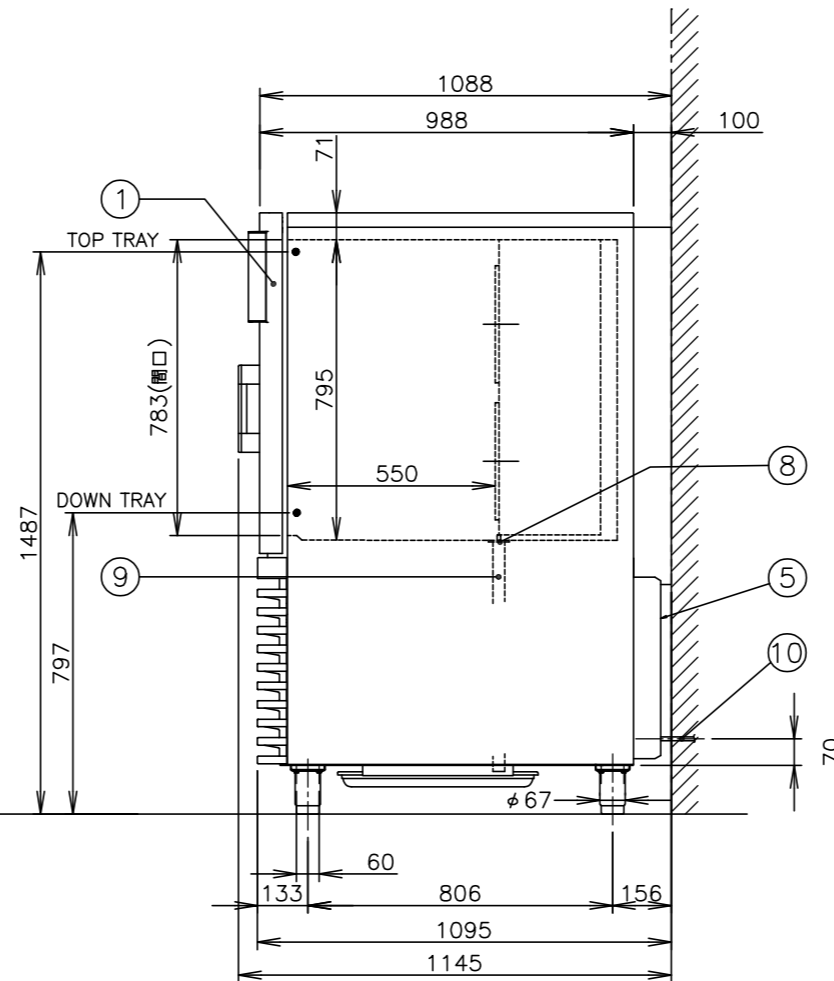
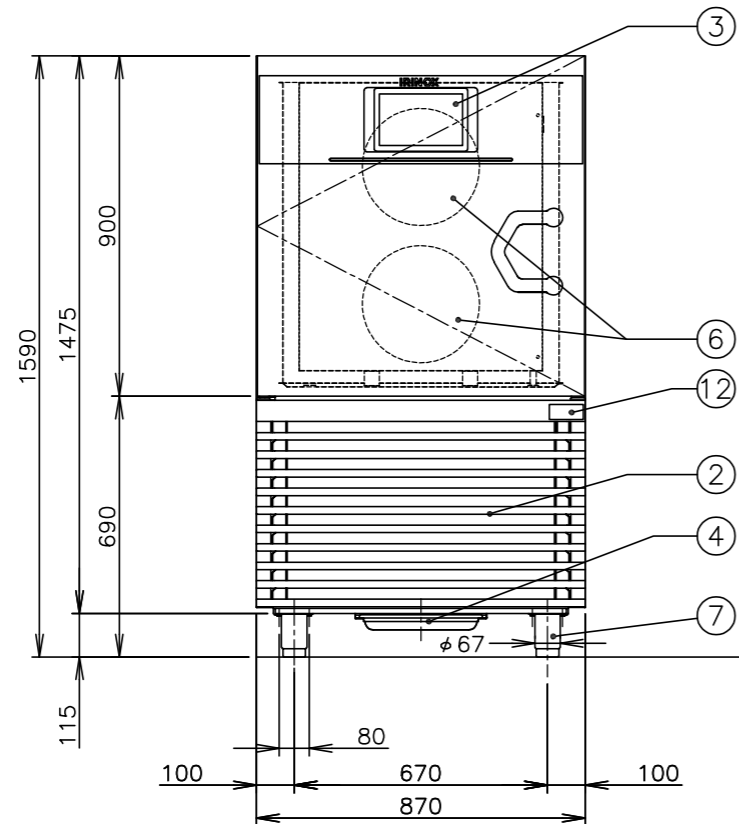


電源コード末端図

- ※前面の空気吸い込み口は塞がないでください。
- ※本機の空気吸い込み口付近の空気温度が30℃を超える場所には据え付けないでください。(30℃を超えると100%の能力が出せない場合があります)
- ※最小設置床面積：7.2m²
本機は設置床面積が7.2m²以上の場所に設置してください。
- ※本機は、床面が丈夫で平らな場所に水平になるように据え付けてください。
- ※本機の電源は、専用の漏電遮断器付サーキットブレーカーもしくは、それと同等の設備に直接接続してください。
- ※電源コードは端末処理のみ(線出し)。
- ※アース工事は必ず行い、確実にアースを接続してください。アースは、保安および動作安定のために必ず必要です。
- ※ホテルパンおよび天板は、オプションです。
- ※機器使用の際は保全の為、厨房内の換気を十分に行ってください。
- ※マシンの清掃後は庫内を十分に乾燥させてください。



仕様	
会社名	株式会社 エフ・エム・アイ
品名	マルチフレッシュ (イリノックス)
型式	MF NEXT ML
外形寸法	幅 870・奥行 988・高さ 1590mm (突起物を含む奥行 1145mm)
電源	三相 200V 50/60Hz
電流	12.2A / 17.2A
消費電力	3.4kW / 4.6kW
冷媒	R290(プロパン) 2×150g
処理量	チリング : 80kg フリージング : 80kg
庫内寸法	幅 730・奥行 550・高さ 783mm (間口を基準にした寸法)
収納パン	GN1/1
収納ホテルパン数	GN1/1 (深さ 20mm)→36枚 GN1/1 (深さ 40mm)→24枚 GN1/1 (深さ 65mm)→18枚 (* 棚枠ダブルラック仕様) (付属棚数 36 対)
棚間隔	最小間隔 20mmピッチ×37段×2列
質量	220kg

番号	名称	備考
①	扉	
②	空気吸い込み口	
③	操作パネル部	
④	ドレンパン	
⑤	空気吹き出し口	
⑥	庫内ファン	
⑦	脚	115mm~165mm
⑧	排水口	
⑨	ドレンパイプ	外径φ32mm
⑩	電源コード	長さ2.5m 外径φ9.6mm 2.5mm ² ×4芯
⑪	アース線	
⑫	定格ラベル	

※上記の仕様は、品質向上のため予告なしに変更されることがありますので、ご了承ください。

※図中の尺度は、A3サイズの図面だけに該当します。拡大、縮小した図面は尺度が変わります。

※定格ラベル

マルチフレッシュ (7053)	
型式	MF NEXT ML
定格周波数	50/60Hz
定格電圧	三相 AC200V
定格消費電力	3.4/4.6kW
定格電流	12.2/17.2A
電熱装置	1170W
冷媒	R290 150g×2
気候クラス	4
保護等級	IPX4
断熱発泡ガス	CO ₂
機番	-----